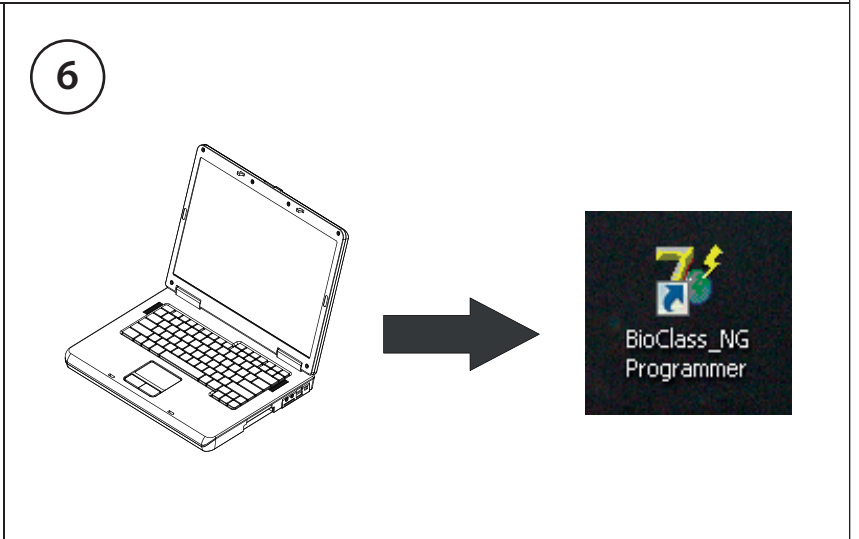
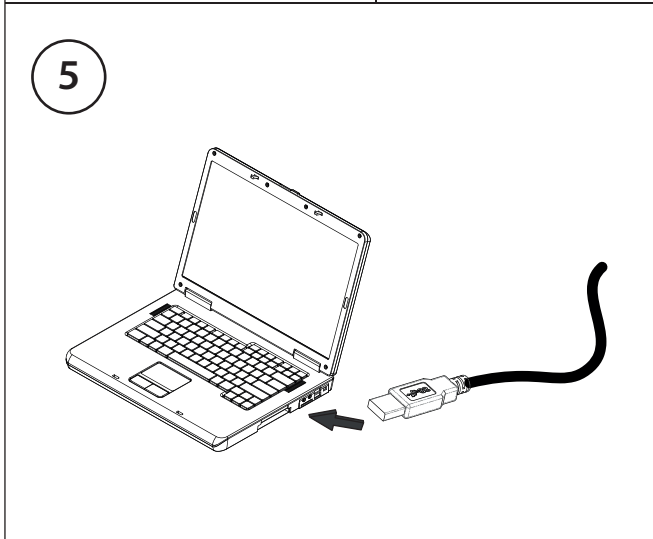
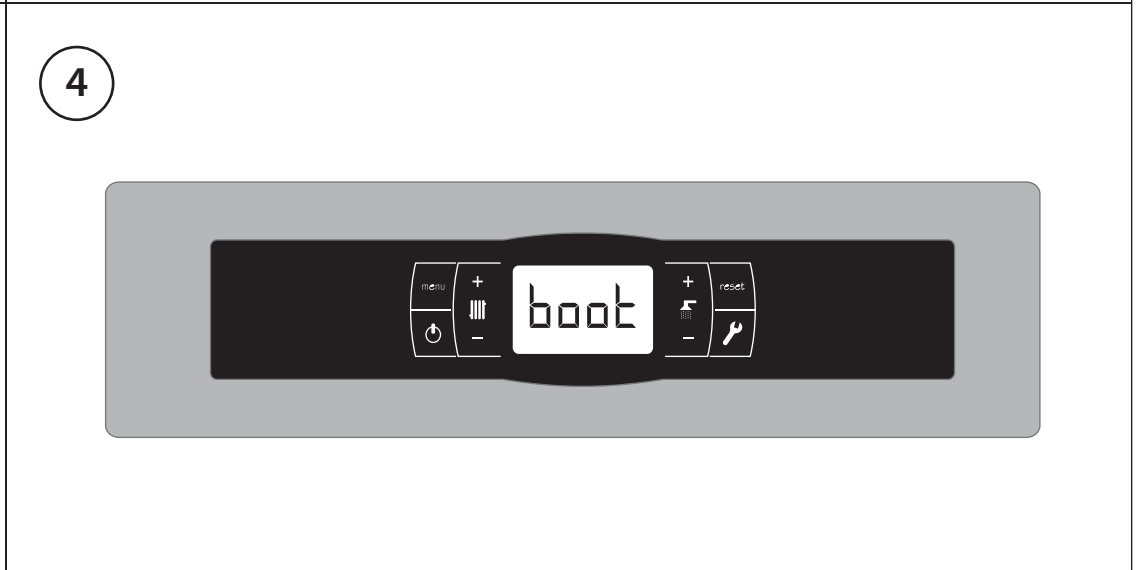
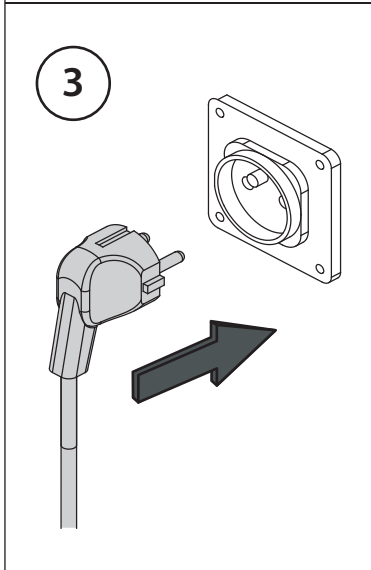
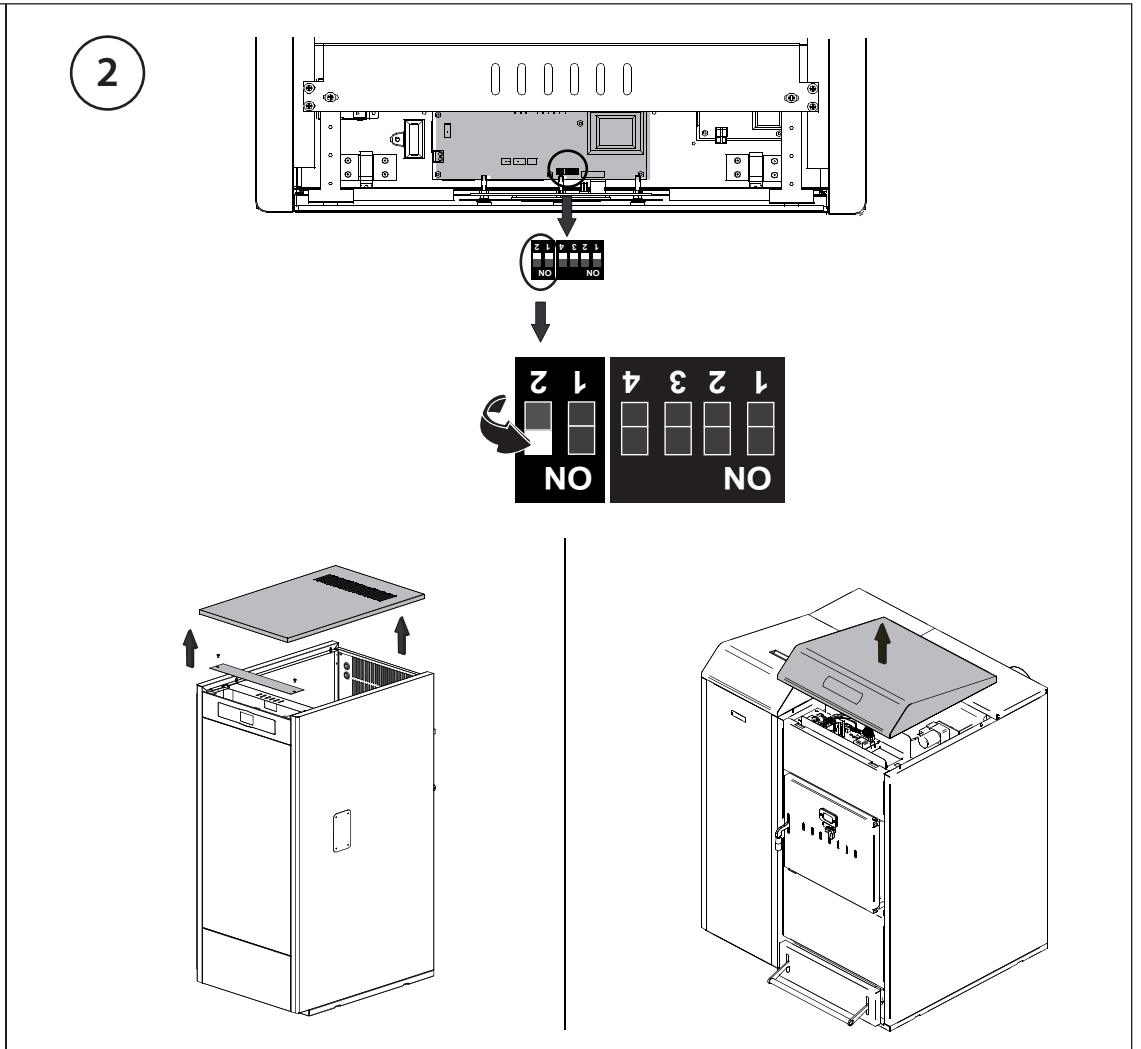
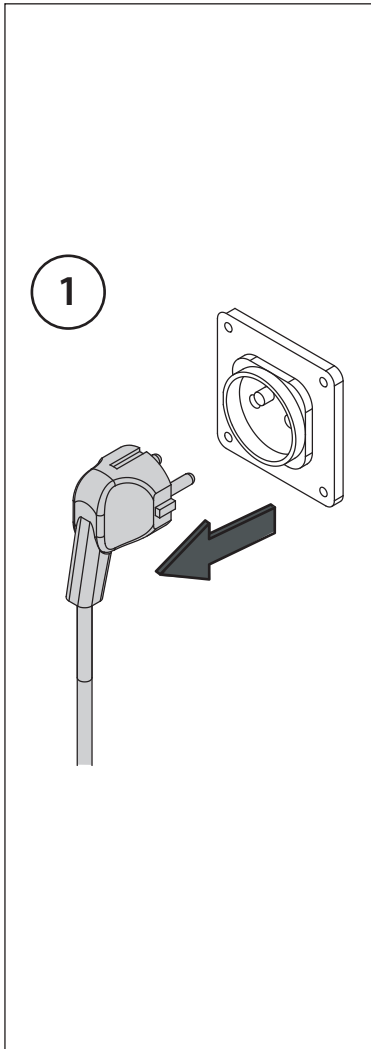


INSTRUCCIÓN PARA LA ACTUALIZACIÓN DE SOFTWARE BIOCLASS NG
BIOCLASS NG SOFTWARE UPDATING INSTRUCTIONS
INSTRUCTION POUR LA MISE À JOUR DU LOGICIEL BIOCLASS NG
ISTRUZIONI PER L'AGGIORNAMENTO DEL SOFTWARE BIOCLASS NG
INSTRUÇÃO PARA ATUALIZAÇÃO DO SOFTWARE BIOCLASS NG

DOMUSA
T E K N I K



6.1

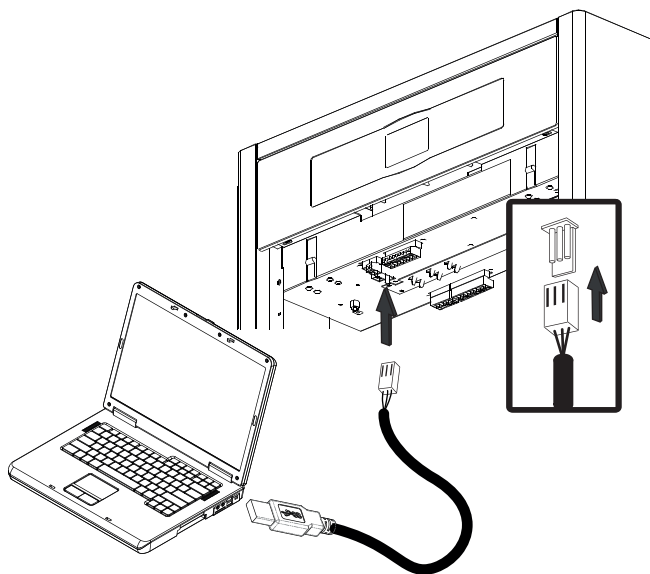
CCDPA Tarjeta principal BioClass

CCDPA Main board

CCDPA Carte alimentation

CCDPA Scheda alimentazione

CCDPA Cartão alimentação



6.2

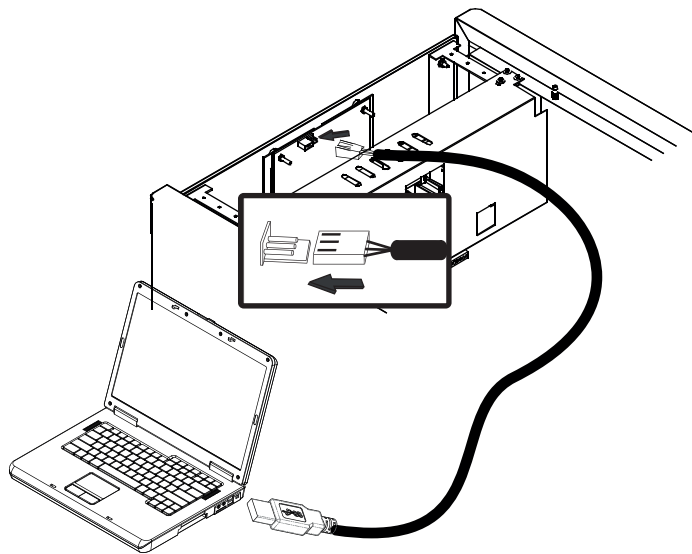
CCDPD Tarjeta de display BioClass

CCDPD Display board

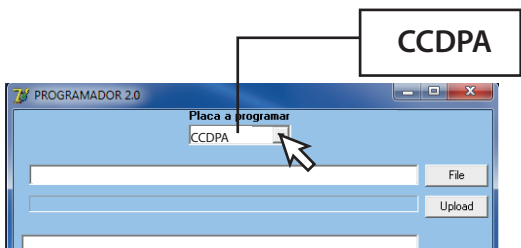
CCDPD Carte display

CCDPD Scheda display

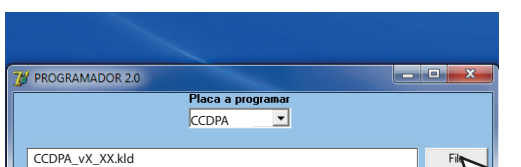
CCDPD Cartão display



1.

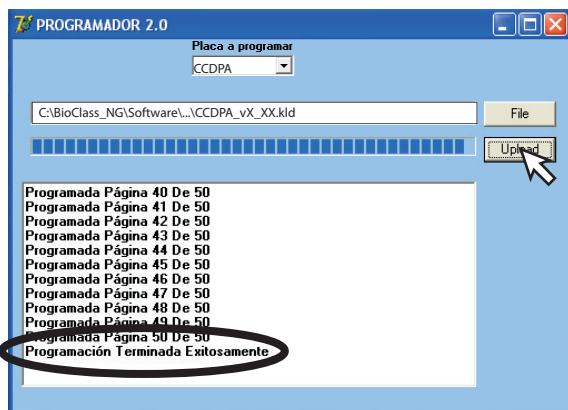


2.

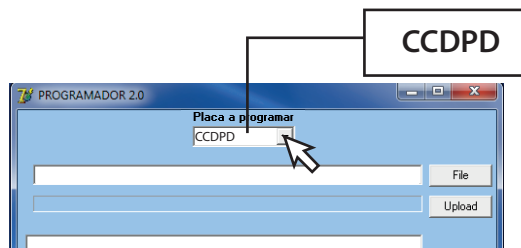


C:\BioClass_NG\Software\...\CCDPA_vX_XX.kld

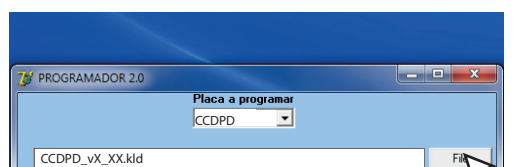
Upload



1.

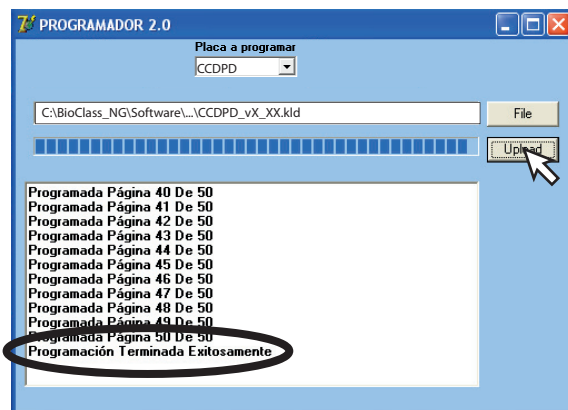


2.



C:\BioClass_NG\Software\...\CCDPD_vX_XX.kld

Upload



¡IMPORTANTE!: Una vez comenzada la programación, NO DESCONECTAR EL CABLE USB.

IMPORTANT!: Once the programming has started, DO NOT DISCONNECT THE USB CABLE.

IMPORTANT!: Une fois que la programmation a été commencée, NE DÉBRANCHEZ PAS LE CÂBLE USB.

6.1

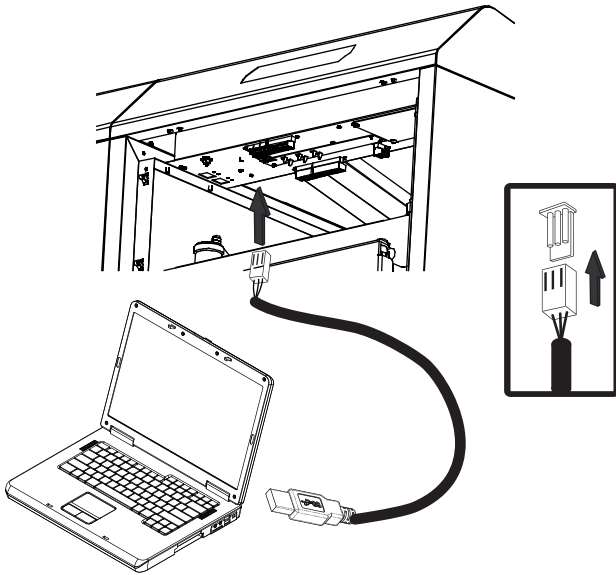
CCDPE Tarjeta principal DualTherm

CCDPE Main board

CCDPE Carte alimentation

CCDPE Scheda alimentazione

CCDPE Cartão alimentação



6.2

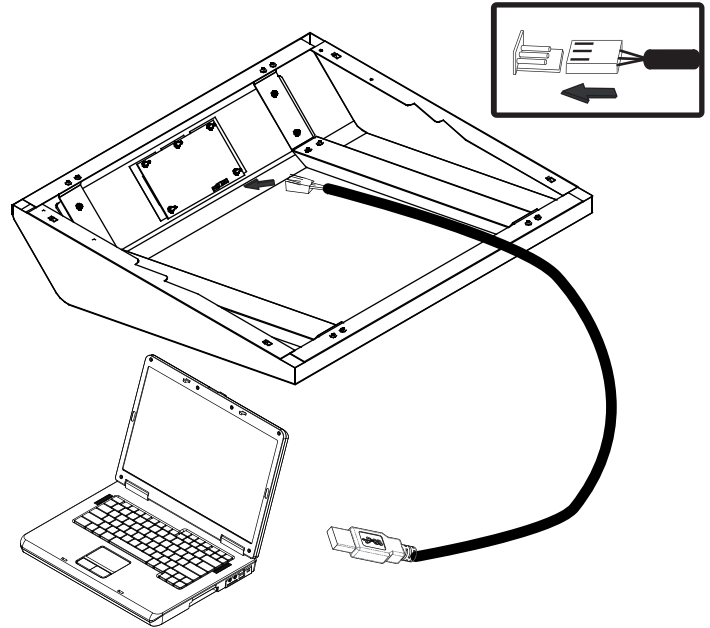
CCDPF Tarjeta de display DualTherm

CCDPF Display board

CCDPF Carte display

CCDPF Scheda display

CCDPF Cartão display



1. **CCDPE**

2.

C:\BioClass_NG\Software\...\CCDPE_vX_XX.kld

1. **CCDPF**

2.

C:\BioClass_NG\Software\...\CCDPF_vX_XX.kld

Upload

Programada Página 40 De 50
 Programada Página 41 De 50
 Programada Página 42 De 50
 Programada Página 43 De 50
 Programada Página 44 De 50
 Programada Página 45 De 50
 Programada Página 46 De 50
 Programada Página 47 De 50
 Programada Página 48 De 50
 Programada Página 49 De 50
 Programada Página 50 De 50
Programación Terminada Exitosamente

Upload

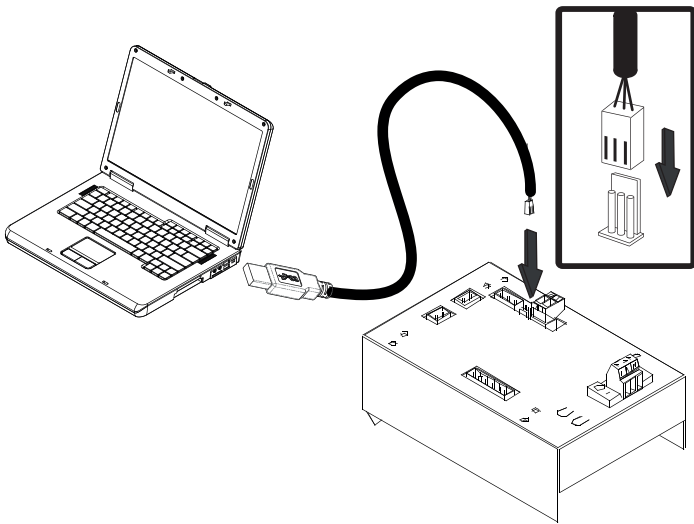
Programada Página 40 De 50
 Programada Página 41 De 50
 Programada Página 42 De 50
 Programada Página 43 De 50
 Programada Página 44 De 50
 Programada Página 45 De 50
 Programada Página 46 De 50
 Programada Página 47 De 50
 Programada Página 48 De 50
 Programada Página 49 De 50
 Programada Página 50 De 50
Programación Terminada Exitosamente



IMPORTANTE! Una volta avviato la programmazione, NON SCOLLEGARE IL CAVO USB.
IMPORTANTE! Uma vez iniciada a programação, NÃO DESLIGUE A CABO USB.

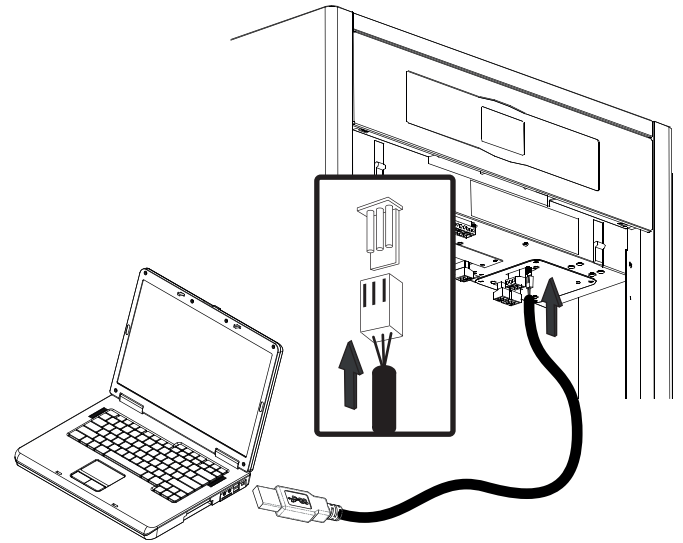
6.3 **CCDPB Tarjeta del kit BIO**

CCDPB Kit BIO's board
CCDPB Carte du kit BIO
CCDPB Scheda di kit BIO
CCDPB Cartão de kit BIO



6.4 **CCDPC Tarjeta del kit aspiration NG/CVS**

CCDPC Kit aspiration NG's/CVS's board
CCDPC Carte du kit aspiration NG/CVS
CCDPC Scheda kit aspiration NG/CVS
CCDPC Cartão kit aspiration NG/CVS



1. **CCDPB**

2.

C:\BioClass_NG\Software\...\
CCDPB_vX_XX CM1.kld / CCDPB_vX_XX CM2.kld

1. **CCDPC**

2.

C:\BioClass_NG\Software\...\CCDPC_vX_XX.kld

Upload

Programada Página 40 De 50
Programada Página 41 De 50
Programada Página 42 De 50
Programada Página 43 De 50
Programada Página 44 De 50
Programada Página 45 De 50
Programada Página 46 De 50
Programada Página 47 De 50
Programada Página 48 De 50
Programada Página 49 De 50
Programada Página 50 De 50
Programación Terminada Exitosamente

Upload

Programada Página 40 De 50
Programada Página 41 De 50
Programada Página 42 De 50
Programada Página 43 De 50
Programada Página 44 De 50
Programada Página 45 De 50
Programada Página 46 De 50
Programada Página 47 De 50
Programada Página 48 De 50
Programada Página 49 De 50
Programada Página 50 De 50
Programación Terminada Exitosamente

6.5

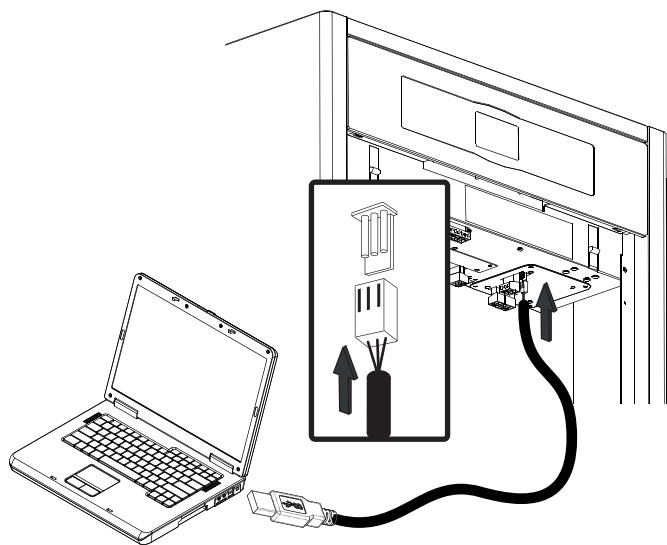
CCDPG Control en Cascada MC

CCDPG Cascade Manager MC

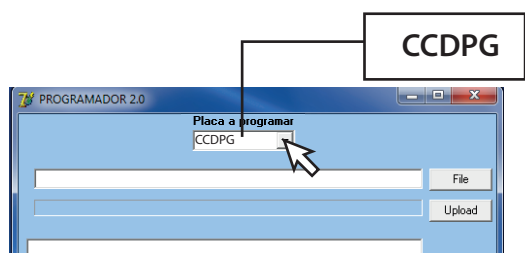
CCDPG Contrôle de Cascade MC

CCDPG Controllo di Cascata MC

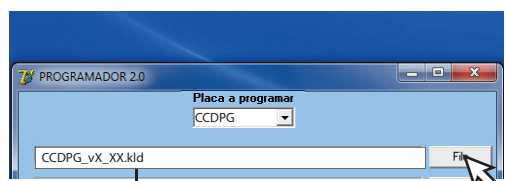
CCDPG Controle de Cascata MC



1.

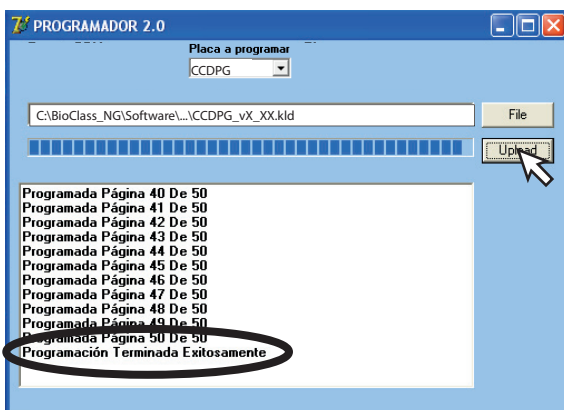


2.

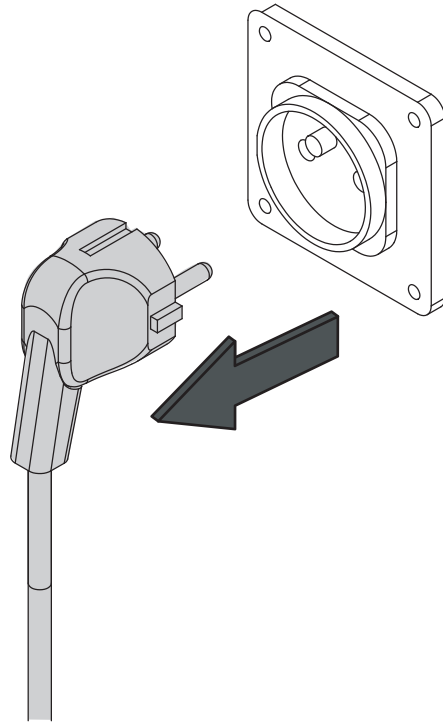


C:\BioClass_NG\Software\...\CCDPG_vX_XX.kld

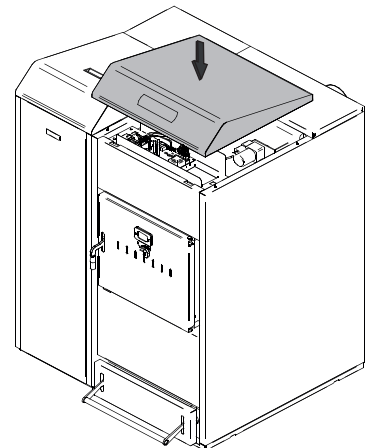
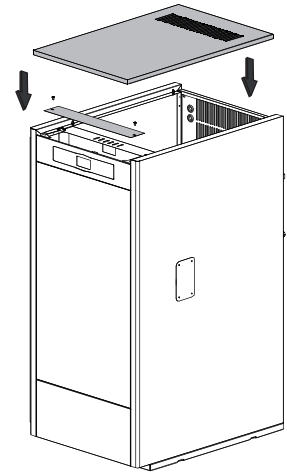
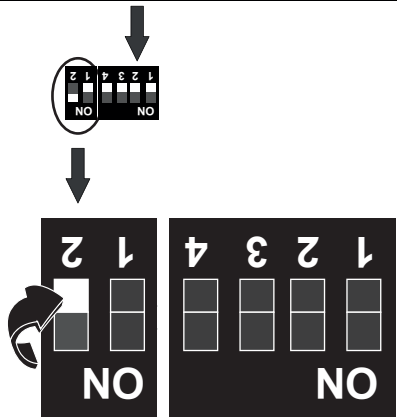
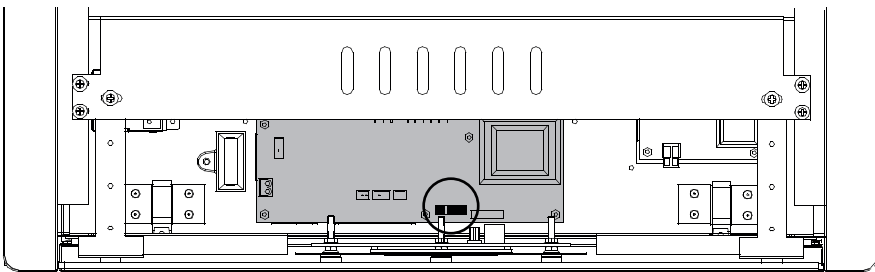
Upload



7



8



DOMUSA

TEKNIK

DIRECCIÓN POSTAL

Apartado 95
20730 AZPEITIA
Telfs: (+34) 943 813 899

FÁBRICA Y OFICINAS

Bº San Esteban s/n
20737 ERREZIL (Gipuzkoa)

www.domusateknik.com

DOMUSA TEKNIK, se reserva la posibilidad de introducir, sin previo aviso, cualquier modificación en las características de sus productos.



CDOC000969

11/17