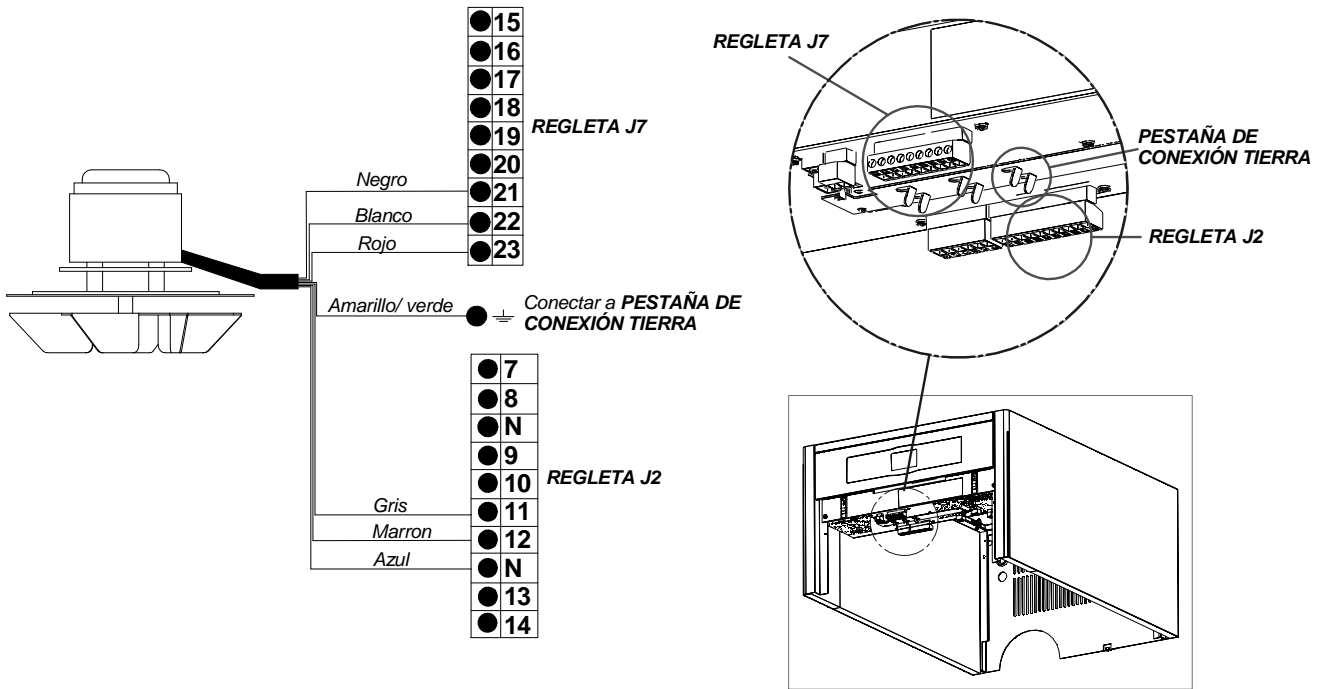


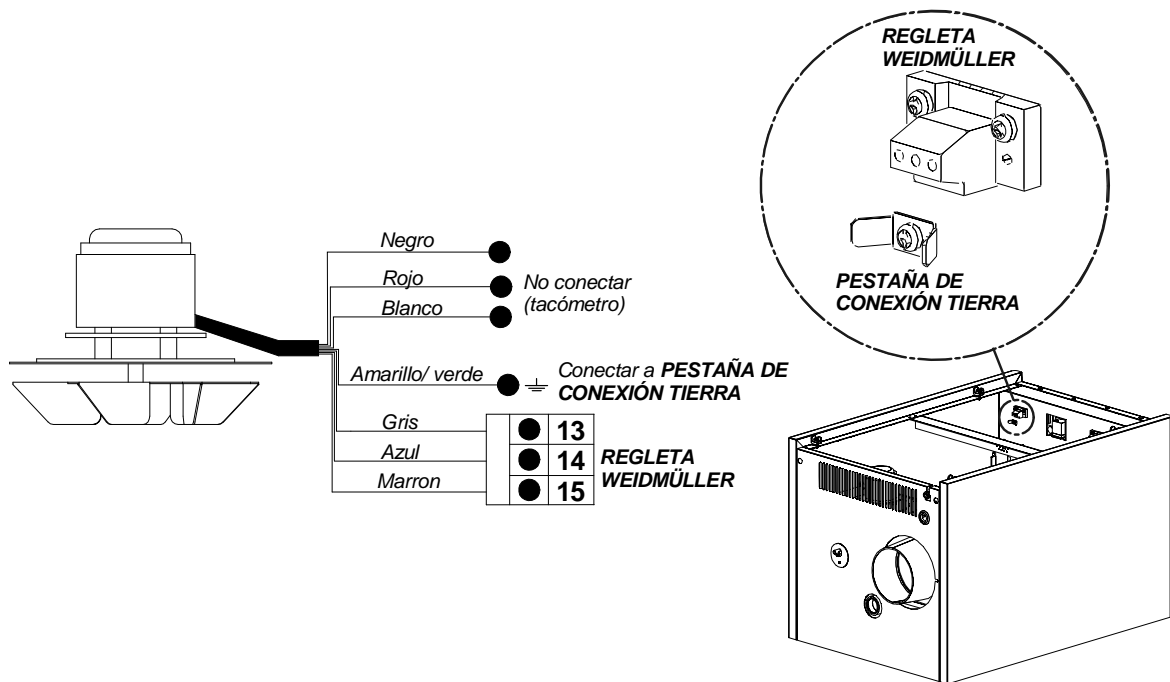
CONEXIONES VENTILADOR CÓD. CFOV000120

BIOCLASS NG 10



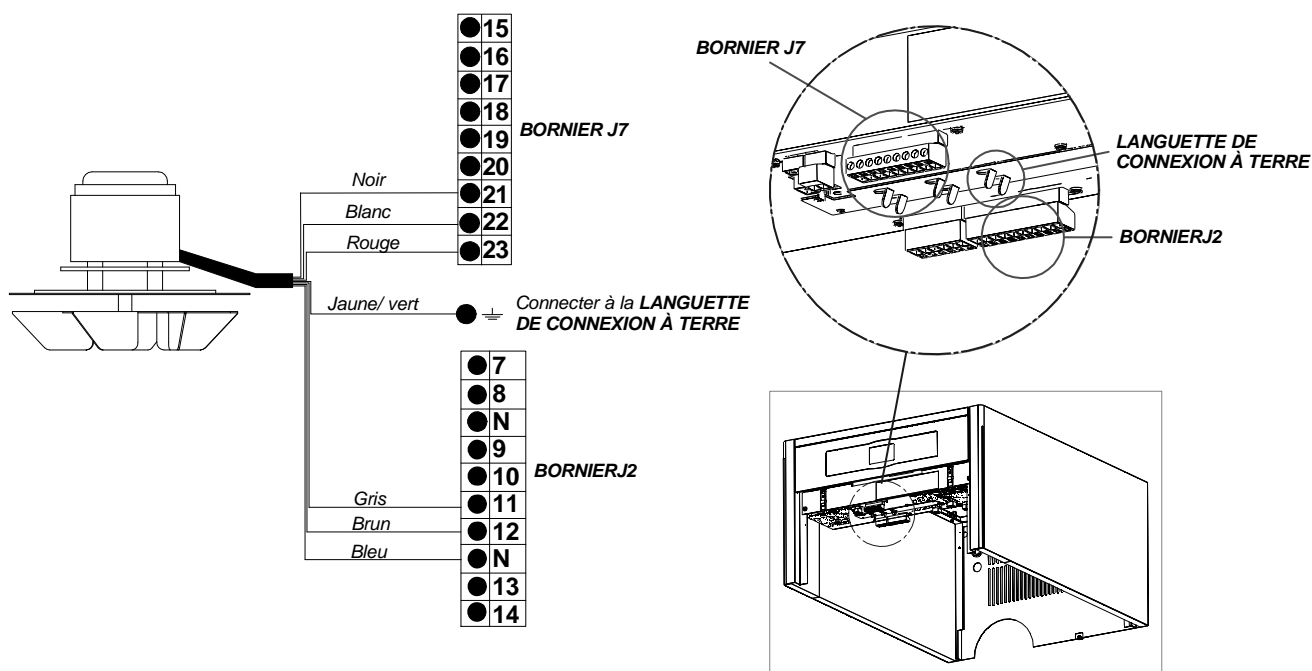
CONEXIONES VENTILADOR CÓD. CFOV000120

BIOCLASS 9/15/25



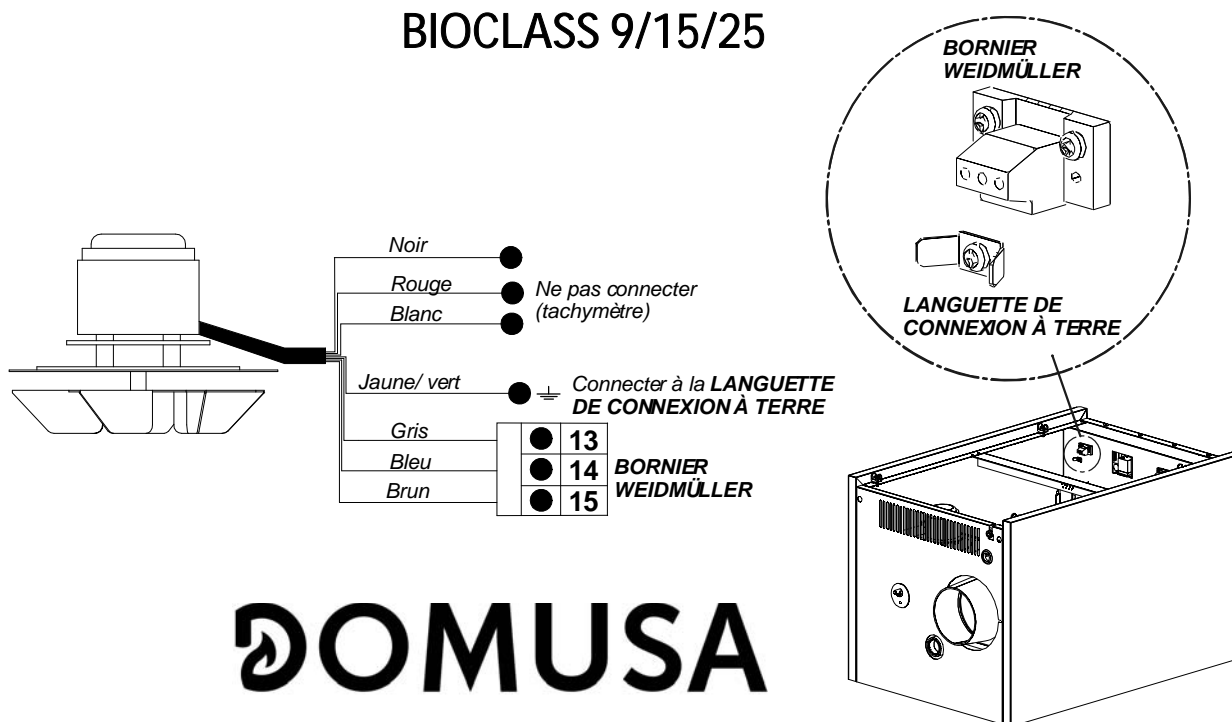
CONNEXIONS VENTILATEUR COD. CFOV000120

BIOCLASS NG 10



CONNEXIONS VENTILATEUR COD. CFOV000120

BIOCLASS 9/15/25



DOMUSA
T E K N I K

DIRECCIÓN POSTAL

Apartado 95
20730 AZPEITIA
Telfs: (+34) 943 813 899

FÁBRICA Y OFICINAS

Bº San Esteban s/n
20737 ERREZIL (Gipuzkoa)

www.domusateknik.com