

# Coupleurs hydrauliques / Gamme agricole

## Hydraulic couplings / Agricultural range



Profil constructeur  
Proprietary profile



8 mm



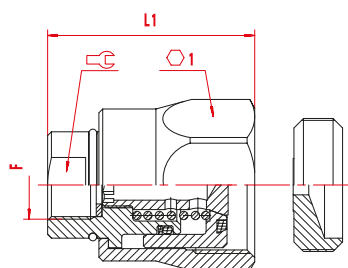
16 l/mn  
( p 1 bar)



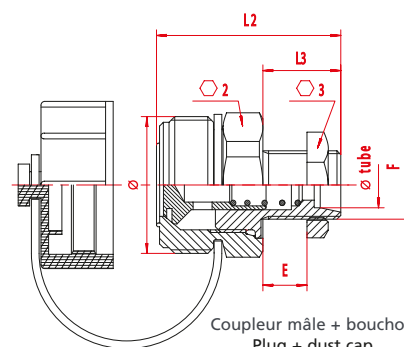
250 bar  
3625 psi



TEMPERATURE  
-20°C +100°C  
-4°F +212°F



Coupleur femelle + bouchon  
Socket + dust plug



Coupleur mâle + bouchon  
Plug + dust cap

### Dimensions (mm) / Poids (g)

### Dimensions (mm) / Weights (g)

DN / ND (mm)	adaptation (F) connection (F)	coupleur femelle / socket				ø ext. tube tube ext. ø	coupleur mâle / plug						longueur / length connecté (ed)	
		L1	Ø 1				L2	L3	Ø 2	Ø 3	ø	E		
8	M18 x 150	55	41	23	388	12	50,5	23	35	26	M36 x 200	5	200	91
8	M20 x 150	-	-	-	-	13	50,5	23	35	26	M36 x 200	5	204	91
8	G 1/2*	-	-	-	-	-	56	15	35	-	M36 x 200	-	202	88

E = Diamètre maxi de perçage de cloison / Max bulkhead hole diameter

\* Adaptation filetage mâle standard, sans écrou / Standard male thread end connection, without locknut

### Références

### Part numbers

DN / ND (mm)	adaptation (F) connection (F)	coupleur femelle + bouchon socket + dust plug	bouchon seul dust plug only	coupleur mâle + bouchon plug + dust cap	bouchon seul dust cap only
8	M18 x 150	KA 08327 18	KA 08127 00	KA 08324 12	KP 08124 00
8	M20 x 150	-	-	KA 08324 13	
8	G 1/2	-	-	KA 08024 12	

### Pressions de service maxi

### Max working pressures

DN / ND (mm)	adaptation (F) connection (F)	pression de service / working pressure	
		connecté ou déconnecté / connected or disconnected	
8	M18 x 150	250 bar / 3625 psi	
8	M20 x 150	250 bar / 3625 psi	
8	G 1/2	250 bar / 3625 psi	

### Perte de fluide

### Spillage

DN / ND (mm)	adaptation (F) connection (F)	perte de fluide à la déconnexion spillage per disconnection
8	M18 x 150	0,38 ml
8	M20 x 150	0,38 ml
8	G 1/2	0,38 ml

DN : Diamètre nominal / ND : Nominal diameter

G = BSPP (BSP parallel male or female thread)