

ÉLECTROPOMPES SUBMERSIBLES

en AISI 304

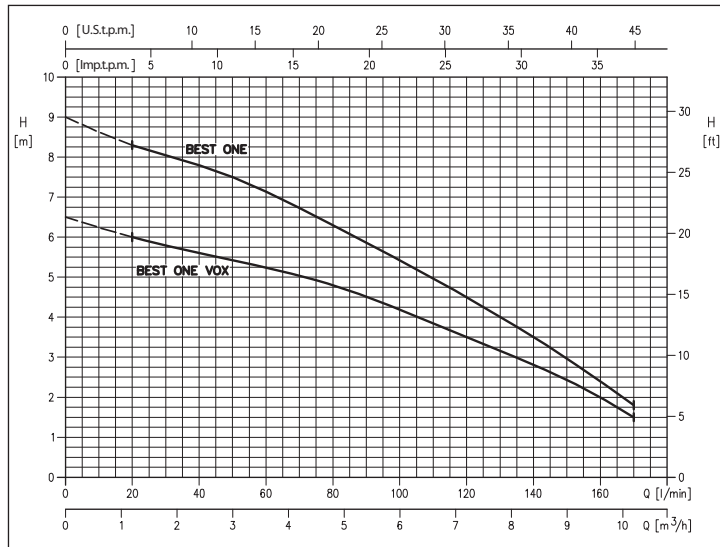


BEST ONE

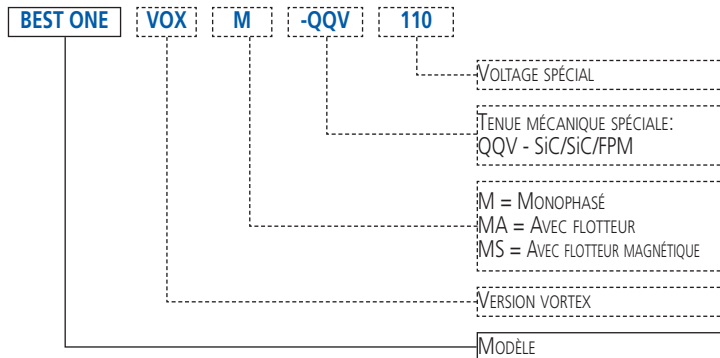


BEST ONE VOX

COURBES DE PRESTATION (selon ISO 9906 Annexe A)



SIGLE D'IDENTIFICATION



Electropompes submersibles pour eaux claires avec composants hydrauliques en acier inoxydable AISI 304.

APPLICATIONS

- Vidange de sous-sols, garages, caves ou locaux sujets à inondation
- Alimentation de fontaines de jardin
- Vidange facile de cuves et réservoirs

PARTICULARITÉS TECHNIQUES

- Garniture mécanique de série
- Nouveau design et forme esthétique rénovée
- Optimisées du point de technologique et mécanique
- Étant donnée leur versatilité, elles peuvent être utilisées dans des installations fixes ou mobiles
- Équipées d'un câble d'alimentation de 5 m type H05 RN-F pour usage intérieur (10 m pour usage extérieur), avec ou sans flotteur

DONNÉES TECHNIQUES

- Immersion maximale: 5 m
- Température maximale du liquide: 50°C
- Passage maximum de solides:
 - 10 mm
 - 20 mm pour la version VOX (Vortex)
- Moteur asynchrone 2 pôles
- Classe d'isolation F
- Degré de protection IP68
- Tension monophasée 230V ±10%, 50Hz, tension triphasée 400 ±10%, 50Hz
- Raccord refoulement: G1¼

MATÉRIAUX

- Chemise externe, roue, filtre, couvercle moteur, disque support garniture et caisse moteur en AISI 304
- Arbre en AISI 303
- Garniture mécanique en Carbone/Céramique/NBR

VERSIONS SPÉCIALES

- Version MS avec flotteur magnétique
- Version MA avec flotteur
- Version VORTEX (VOX)

ACCESSOIRES (sur demande)

- Embout de 1"¼ et serre-tube correspondant
- Dispositif d'aspiration minimale jusqu'à 3 mm (seulement pour BEST ONE)

Pour d'autres accessoires et coffrets, voir à partir de la page 66

ÉLECTROPOMPES SUBMERSIBLES

en AISI 304

TABLEAU DES PERFORMANCES

Modèle	P ₂	Condensateur		Cour. Ab.		Q=Débit								
		[HP]	[kW]	μF	Vc	Monoph.	Triph.	l/min	20	40	80	120	160	170
Monophasée 230V	Triphasée 400V							m ³ /h	1,2	2,4	4,8	7,2	9,6	10,2
								H=Hauteur [m]						
BEST ONE M	BEST ONE	0,33	0,25	8	450	2,3	0,8	8,3	7,8	6,3	4,5	2,4	1,8	
BEST ONE VOX M	BEST ONE VOX	0,33	0,25	8	450	2,2	0,8	6,0	5,6	4,8	3,5	2,0	1,5	

DIMENSIONS

BEST ONE MA / BEST ONE VOX MA

BEST ONE MS

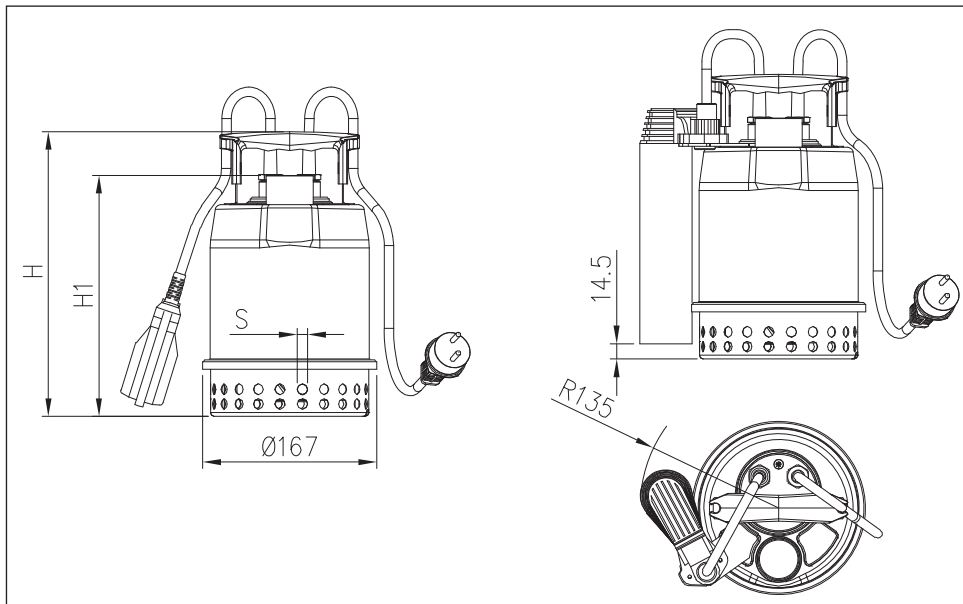
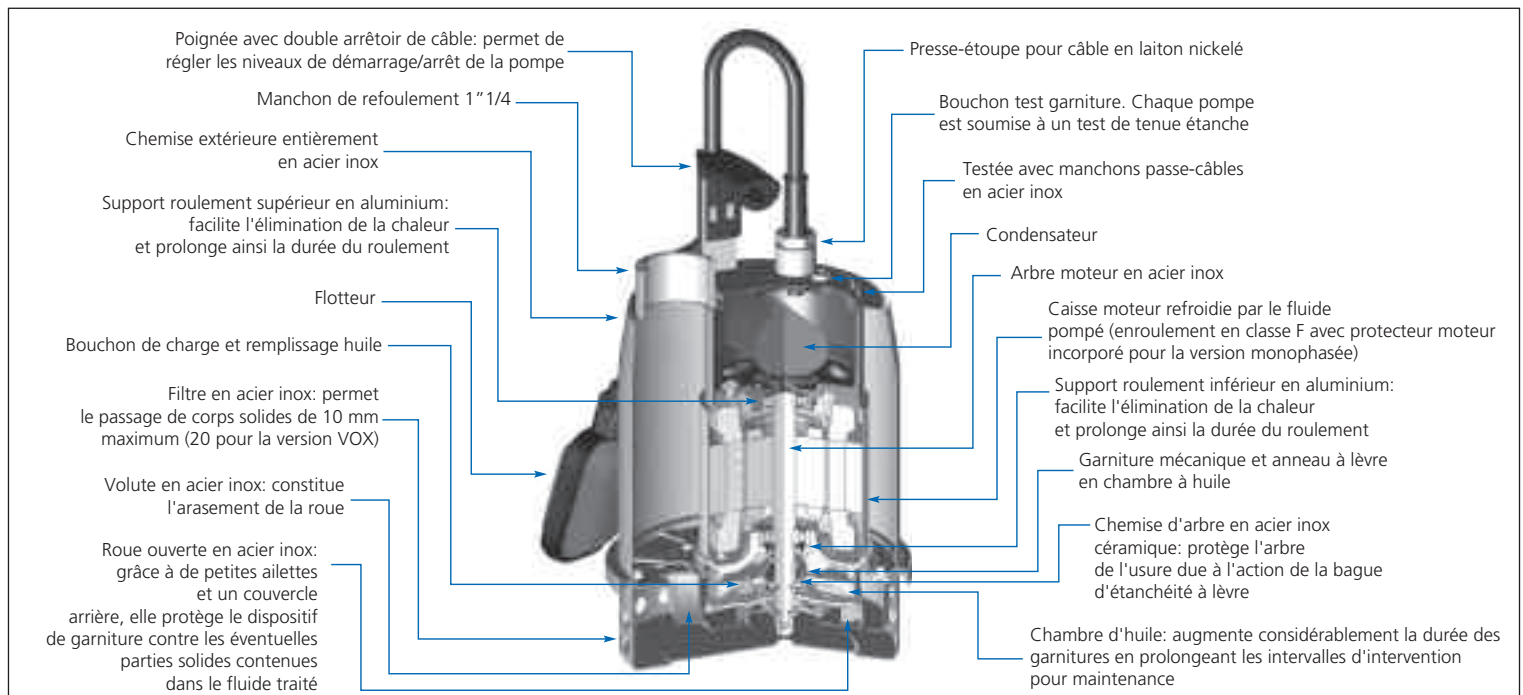


TABLEAU DE DIMENSIONS

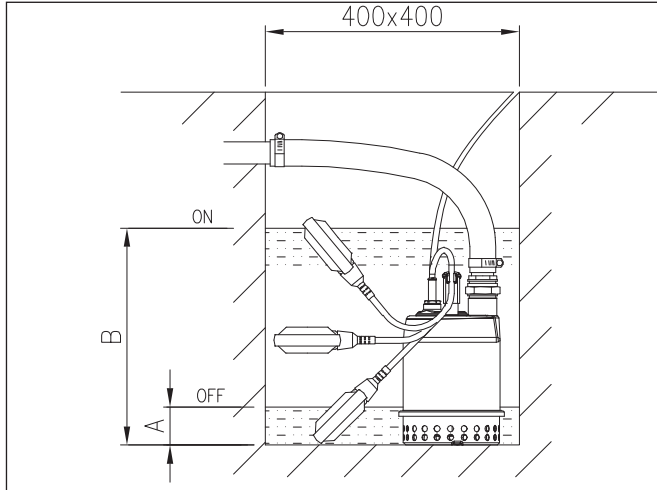
Modèle	Dimensions [mm]			Poids [kg]
	H	H1	S	
BEST ONE	273	231	10	4,3
BEST ONE M	273	231	10	4,4
BEST ONE MA	273	231	10	4,6
BEST ONE MS	273	231	10	4,8
BEST ONE VOX	304	262	20	4,4
BEST ONE VOX M	304	262	20	4,5
BEST ONE VOX MA	304	262	20	4,7

VUE EN SECTION



INSTALLATION

BEST ONE MA / BEST ONE VOX MA



BEST ONE MS

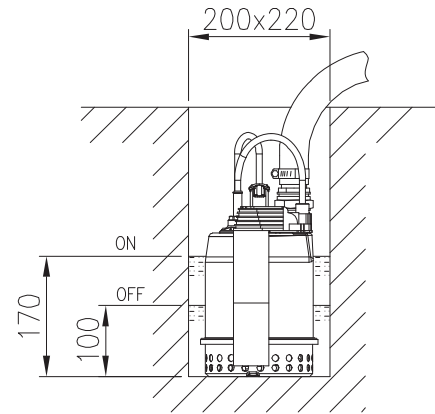


TABLEAU D'INSTALLATION

Modèle	A	B
BEST ONE MA	110	305
BEST ONE VOX MA		330

EN OPTION

DISPOSITIF D'ASPIRATION MINIMALE



Le dispositif d'aspiration minimale permet d'aspirer le liquide jusqu'à 3 mm du sol (à partir de 10 mm au moins).

Il se monte facilement sur la BEST ONE par une simple pression.