

ELECTROPOMPES CENTRIFUGES AUTO-AMORÇANTES POUR PISCINE

Electropompes centrifuges auto-amorçantes pour piscine.

APPLICATIONS

- Installations de filtration pour piscines publiques et privées.

CARACTÉRISTIQUES TECHNIQUES

- Préfiltre de grande taille incorporé
- Moteur complètement isolé de l'eau
- Couvercle de préfiltre transparent facilitant l'inspection et l'entretien
- Installation facile

DONNÉES TECHNIQUES DE LA POMPE

- Température maximum du liquide: +40°C
- Température ambiante maximum: +40°C
- Liquide pompé: eau propre ou légèrement sale, eau contenant du chlore et des produits additifs pour piscines
- Raccords pour SWS (2 alternatives):
 - Filet femelle 1" 1/2
 - Raccord pour tuyau PVC Ø50mm à coller
- Raccords pour SWT: filet femelle 2"

DONNÉES TECHNIQUES DU MOTEUR

- Moteur asynchrone 2 pôles auto-ventilé
- Classe d'isolement F
- Tension monophasée 230V 50Hz, tension triphasée 230/400V 50Hz (SWT seulement)

MATÉRIAUX

- Corps de pompe, disque porte-joint et diffuseur en polypropylène chargé en fibres de verre résistant aux agents chimiques
- Rouet en Noryl
- Joint mécanique en graphite/céramique
- Arbre en AISI 316
- Couvercle de préfiltre en polycarbonate transparent
- Base en aluminium
- Visserie en AISI 304

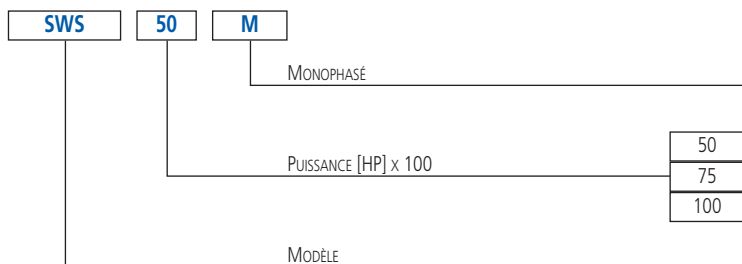


SWS

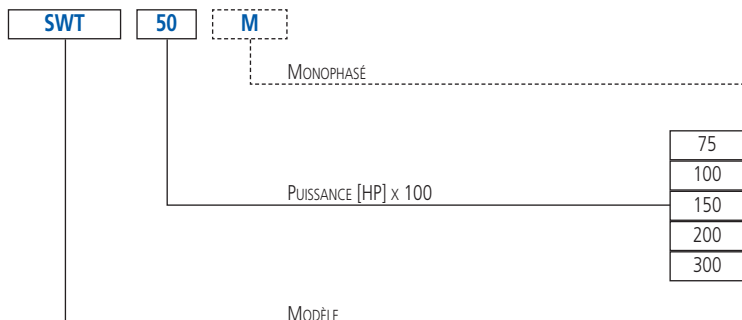


SWT

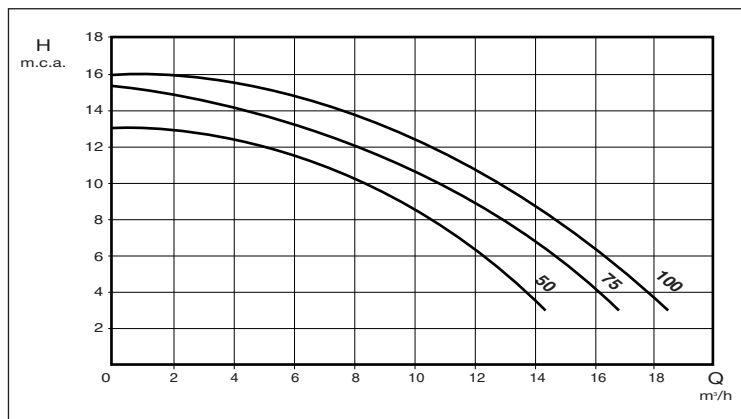
SIGLE D'IDENTIFICATION SWS



SIGLE D'IDENTIFICATION SWT



COURBES DE PRESTATION SWS (selon ISO 9906 Annexe A)



COURBES DE PRESTATION SWT (selon ISO 9906 Annexe A)

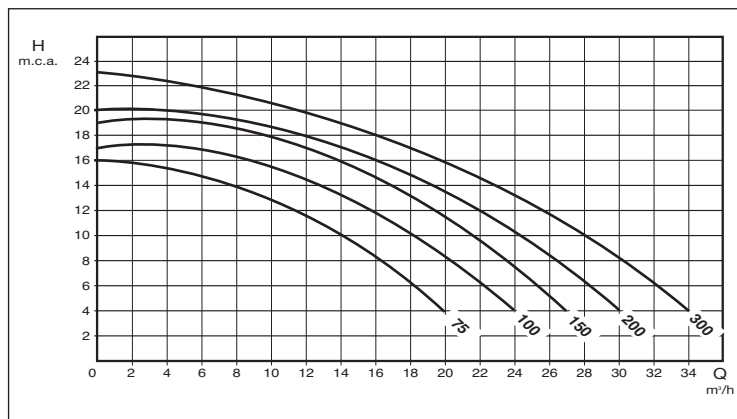


TABLEAU DE PERFORMANCES SWS

Modèle Monophasé 230V	P ₂		H=Hauteur d'élévation [m]									
	[HP]	[kW]	4	6	8	10	11	12	13	14	15	
			Q=Débit [m³/h]									
SWS 50 M	0,5	0,33	14,0	12,0	10,0	7,0	6,5	5,0	-	-	-	
SWS 75 M	0,75	0,55	16,0	15,0	12,5	10,0	9,3	8,0	6,6	4,2	2,0	
SWS 100 M	1	0,75	18,0	16,0	15,3	13,0	12,1	10,5	9,7	7,6	6,0	

TABLEAU DE PERFORMANCES SWT

Modèle Monophasé 230V	Modèle Triphasé 230/400V	P ₂		H=Hauteur d'élévation [m]									
		[HP]	[kW]	4	6	8	10	12	14	16	18	20	
			Q=Débit [m³/h]										
SWT 75 M	SWT 75	0,75	0,55	19,5	18,0	15,7	13,5	10,8	7,9	-	-	-	
SWT 100 M	SWT 100	1	0,75	23,2	21,1	19,7	18,0	15,0	12,3	8,7	-	-	
SWT 150 M	SWT 150	1,5	1,1	27,0	25,0	23,0	21,0	19,0	17,0	14,0	10,0	-	
SWT 200 M	SWT 200	2	1,5	30,0	28,0	26,0	24,0	21,0	18,0	14,0	12,0	-	
SWT 300 M	SWT 300	3	2,2	34,0	32,0	30,0	29,0	27,0	23,0	20,0	15,0	12,0	

DIMENSIONS SWS

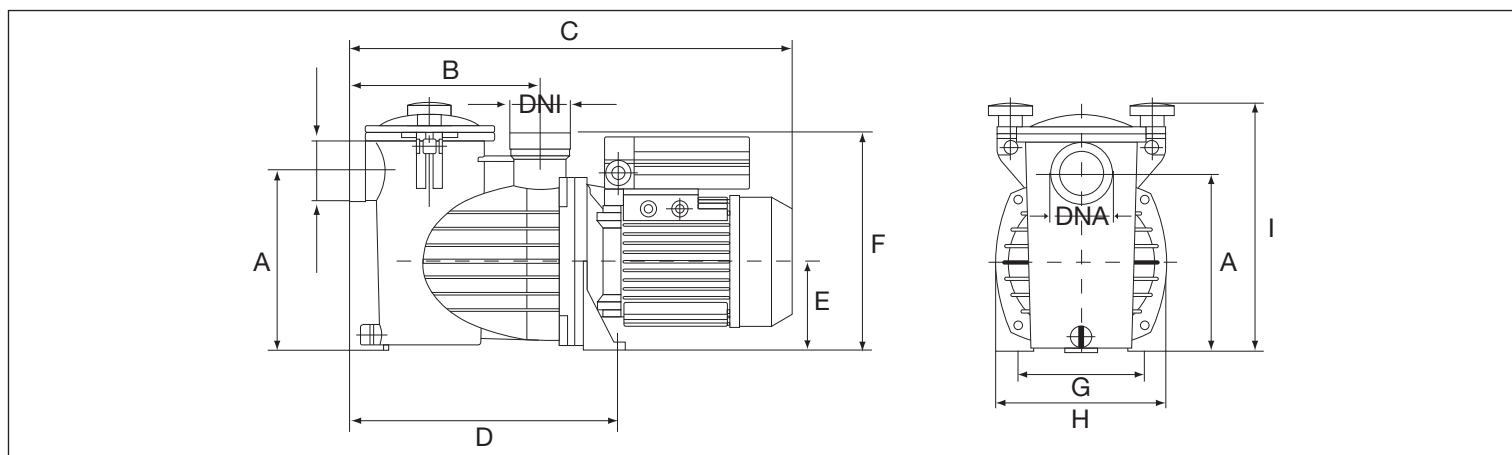
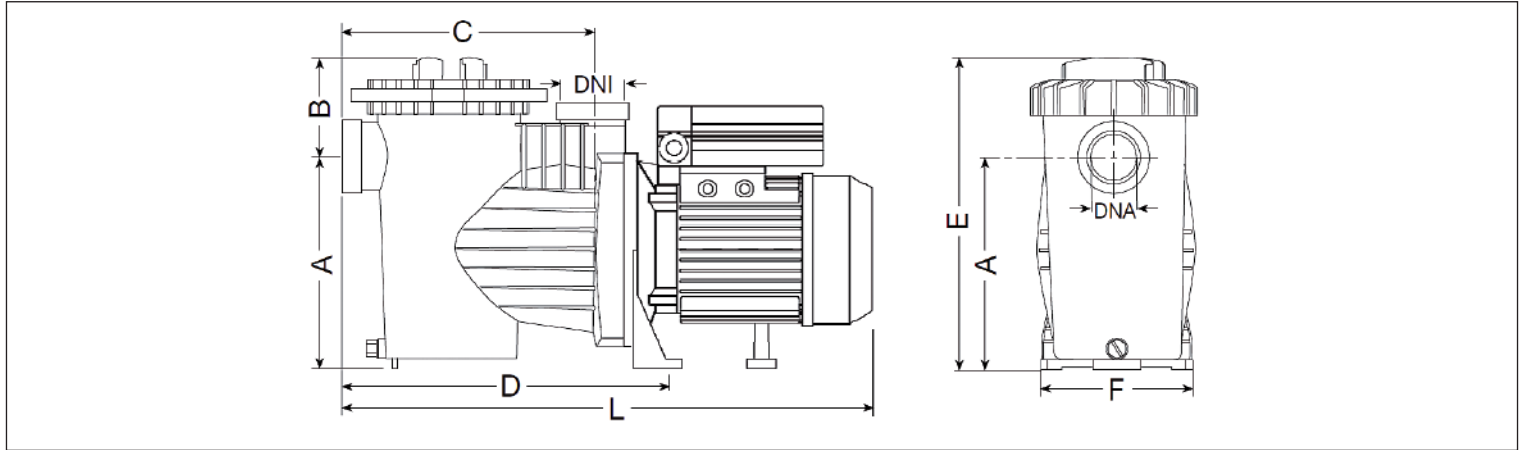


TABLEAU DE DIMENSIONS SWS

Modèle	Dimensions [mm]										Poids [kg]
	A	B	C	D	E	F	G	H	I	DNA DNI	
SWS 50 M	191	205	470	285	95	233	140	180	265	1"½	11,0
SWS 75 M	191	205	470	285	95	233	140	180	265	1"½	12,6
SWS 100 M	191	205	470	285	95	233	140	180	265	1"½	12,6

DIMENSIONS SWT



TABEAU DE DIMENSIONS SWT

Modèle	Dimensions [mm]									Poids [kg]
	A	B	C	D	E	F	L	DNA DNI		
SWT 75 M	216	109	265	370	325	206	550	2"	13,0	
SWT 75	216	109	265	370	325	206	550	2"	12,5	
SWT 100 M	216	109	265	370	325	206	550	2"	14,0	
SWT 100	216	109	265	370	325	206	550	2"	14,0	
SWT 150 M	216	109	265	370	325	206	580	2"	17,0	
SWT 150	216	109	265	370	325	206	580	2"	15,5	
SWT 200 M	216	109	265	370	325	206	650	2"	18,5	
SWT 200	216	109	265	370	325	206	575	2"	17,0	
SWT 300 M	216	109	265	370	325	206	650	2"	22,0	
SWT 300	216	109	265	370	325	206	650	2"	19,0	

TABEAU DONNÉES ÉLECTRIQUES

Modèle		P ₂		Efficacité		Condensateur Monophasé		Courant Absorbé [A]		
Monophasé 230V	Triphasé 230/400V	[HP]	[kW]	Monophasé	Triphasé	μF	V _c	Monophasé 230V	Triphasé 230V	Triphasé 400V
SWWS 50 M	-	0,5	0,33	-	-	14	450	3,5	-	-
SWWS 75 M	-	0,75	0,55	-	-	16	450	4,3	-	-
SWWS 100 M	-	1	0,75	-	IE2	20	450	5,5	-	-
SWT 75 M	SWT 75	0,75	0,55	-	-	16	450	4,75	3,1	1,8
SWT 100 M	SWT 100	1	0,75	-	IE2	20	450	5,5	3,8	2,2
SWT 150 M	SWT 150	1,5	1,1	-	IE2	31,5	450	7,3	5,0	2,9
SWT 200 M	SWT 200	2	1,5	-	IE2	31,5	450	9,2	6,0	3,5
SWT 300 M	SWT 300	3	2,2	-	IE2	40	450	12,2	8,6	5,0