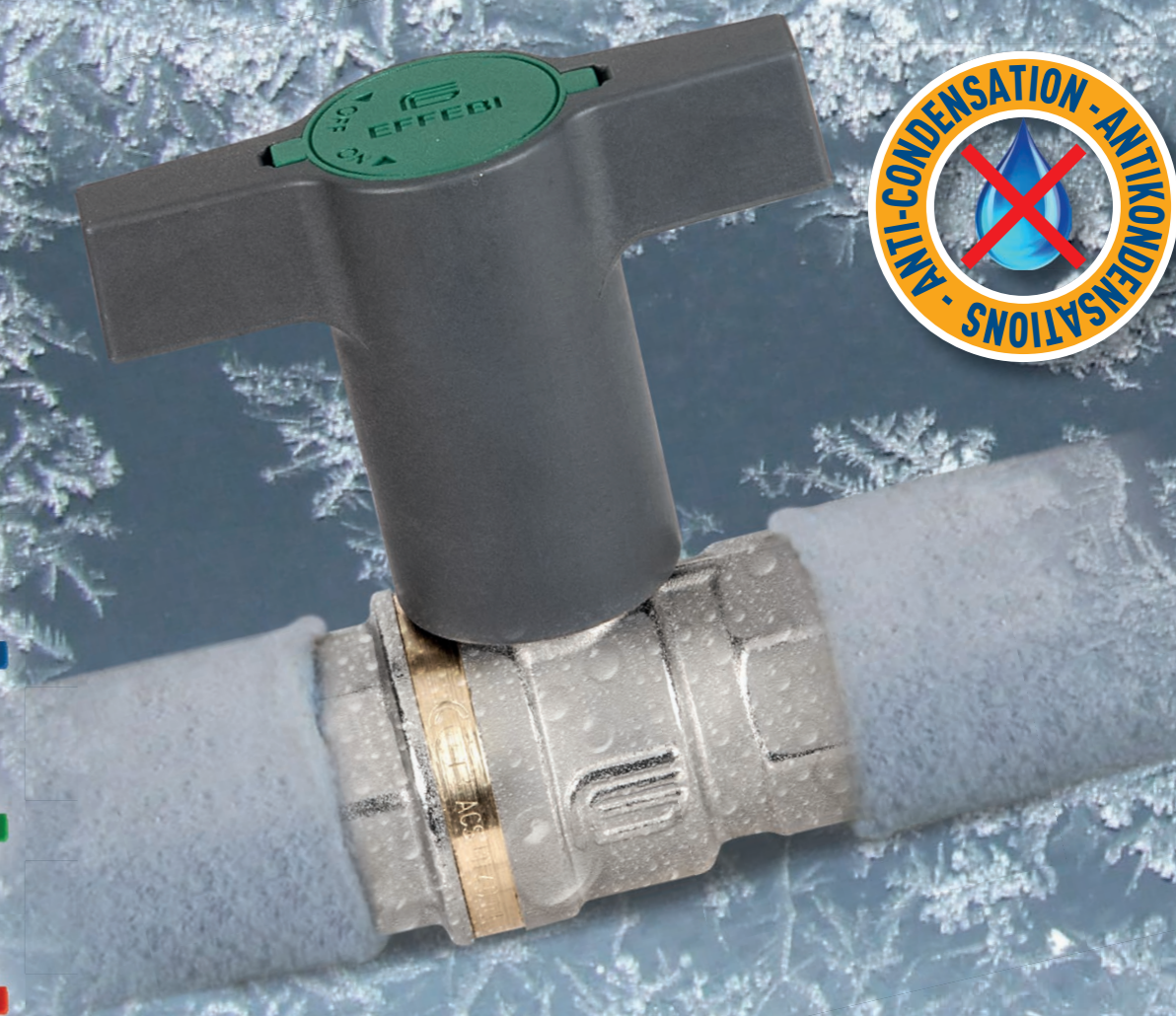


ISOLT[®]

NOUVEAU LEVIER ANTI-CONDENSATION
NEUER KONDENSWASSER FREI HEBEL



TROIS CAPUCHONS PLASTIQUE
INTERCHANGEABLES
3 AUSTAUSCHBARE
KÄPPCHEN DABEI

EFFEBI
MADE IN ITALY



UNI EN ISO 9001: 2008



ISO 14001: 2004

EFFEBI

EFFEBI Spa

Via Giuseppe Verdi, 68 - 25073 Bovezzo (Bs) - Italy

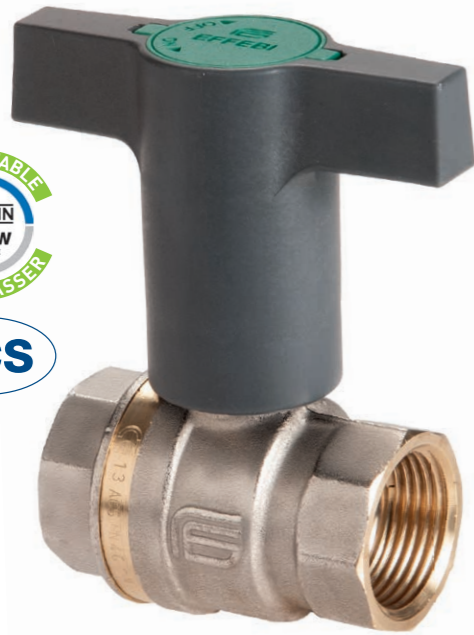
Tel. +39 030 211010 - Fax +39 030 2110302

Internet: www.effebi.it - E-mail: effebi@effebi.it

ISOLT®



SYSTÈME AUTO NETTOYANT INTÉRIEUR AUTOMATISCHES INNENREINIGUNGSSYSTEM



PINCES À SERTIR TYPE M JUSQUE 35 TYPE V JUSQUE 54

PRESSKONTUR TYP V zu 54 TYP M zu 35



TROIS CAPUCHONS PLASTIQUE INTERCHANGEABLES INCLUS
3 AUSTAUSCHBARE KÄPPCHEN DABEI

art. 0887P F/F 1/2" à 2"
F/F von 1/2" bis 2"

DOMAINE D'UTILISATION:

Le système d'isolation du levier ISOLT® peut être utilisé dans beaucoup d'applications, en particulier dans les circuits de climatisation et chauffage, où il est nécessaire avoir un calorifugeage et une isolation thermique. Les tests de laboratoire ont démontré que le levier ISOLT® est la solution idéale pour éviter la condensation.

CARACTÉRISTIQUES:

- Levier spécial anti-condensation et anti-goutte en polyamide PA6 avec disque renforcement intérieur en acier.
- Manœuvre facile et ergonomique.
- Majeur isolation thermique.
- Livré avec trois capuchons plastique interchangeable (vert-bleu-rouge).
- Série complète de 1/2 "à 2" sur gamme ASTER FF (art.0887P) et sur gamme PRESSTIGE (art.0787P)
- Disponible en kit séparé pour gammes : GALAXY-MERCURY-VENUS-COMET-ATHENA- ISIS

Pour caractéristiques techniques vannes ASTER - PRESSTIGE consulter catalogue.

art. 0787P F/F 15 mm à 54 mm
F/F von 15 mm bis 54 mm

ANWENDUNGSBEREICH:

Das Isolierungssystem den Hebel ISOLT® kann es in verschiedenen Bereichen benutzt werden, insbesondere in Heizung und Klimatisierungs-systemen, wo ist es gefragt dass die Rohren sehr gut abgedeckt und isoliert werden.

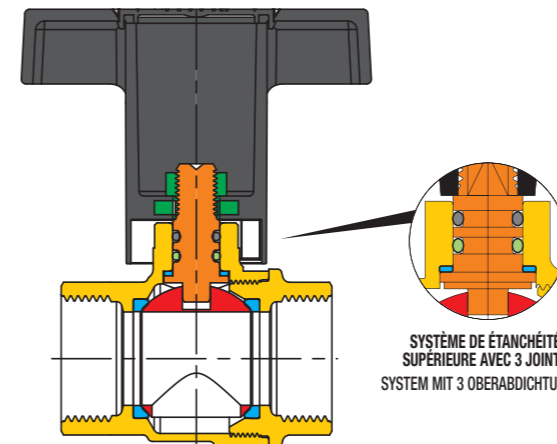
Die Testen dass es in unserem Labor durchgeführt wurden, haben es deutlich demonstriert dass es ISOLT® System die ideale Lösung ist, auch da es kein Kondenswasser bleibt.

TÄTIGKEITEN:

- Sondern Hebel « Kondenswasser frei » und « Tropffrei » werden es in Polyamide PA6 mit innerem Stahl Verstärkung hergestellt.
- Einfach zu drehen und ergonomische Form
- Hohe thermische Isolierung
- Serienmäßig mit 3 austauschbare Käppchen (Grün-Blau-Rot)
- Produktpalette von 1/2" bis 2" für ASTER IG/IG (art. 0887P) und Presstige (art. 0787P)
- Verfügbar auch für die Serien : GALAXY-MERCURY-VENUS-COMET-ATHENA- ISIS

Für technische Informationen über die Kugelhähne, sehen Sie die Daten blatte der Serie ASTER und PRESSTIGE.

SECTION / QUERSCHNITT

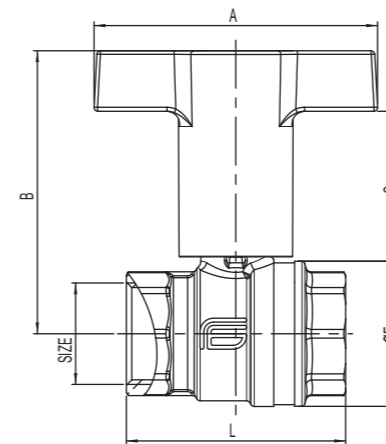


SYSTÈME DE ÉTANCHÉITÉ SUPÉRIEURE AVEC 3 JOINTS SYSTEM MIT 3 OBERABDICHTUNGEN

LISTE DE DETAILS: description/matériaux/traitements TEILELISTE: Beschreibung / Werkstoffe / Behandlungen

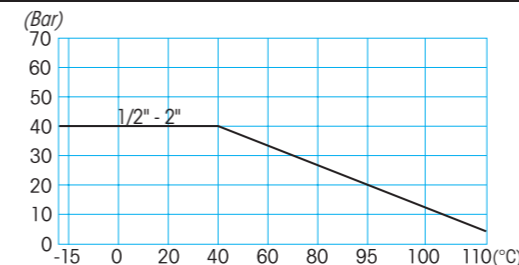
Corps et manchon fileté Gehäuse und Gewindemuffe	●	CW617N (Pb ≤ 2,2% DIN 50930T6) - UBA list
Tige de manoeuvre Betätigungsspindel	●	CW617N (Pb ≤ 2,2% DIN 50930T6) - UBA list
Sphère chromée polie Blank verchromte Kugel	●	CW617N (Pb ≤ 2,2% DIN 50930T6) - UBA list
Joint d'étanchéité Dichtungen	●	PTFE
Joint torique sur la tige Oberer O-Ring Spindel	●	HNBR
Joint torique sous la tige Unterer O-Ring Spindel	●	EPDM PÉROXIDE / PEROXID-EPDM
Organe de manoeuvre Betätigungselement	●	Polyamide PA6 + 30% fibre de verre Polyamide PA6 + 30% fiberglass
Ecrou de fixation Befestigungsmutter	●	acier zingué / zinkstahl
Traitement extérieur Außenbehandlung	-	surface nickelée brillante extérieure laiton brut intérieur vernickelte Oberfläche, Rohe Messing innen

DIMENSIONS / ABMESSUNGEN

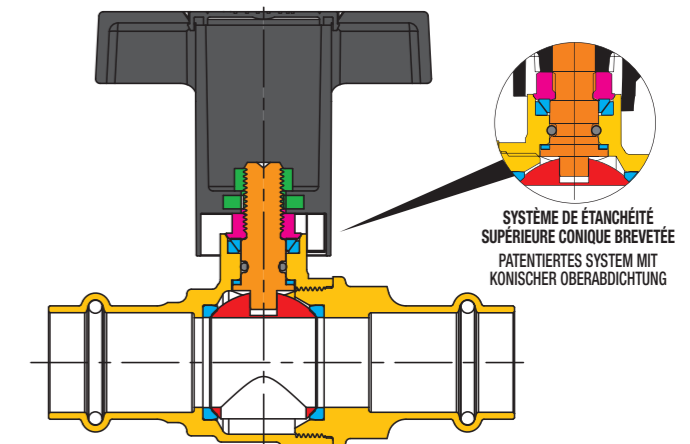


SIZE	A	B	C	E	L	P
1/2"	66,5	67,2	36	31	50,1	15
3/4"	75	75	40	38,3	58	20
1"	75	78,8	39,5	46,7	68,8	25
1 1/4"	120	105	59,3	56,9	81	32
1 1/2"	120	111,2	59,2	69,4	93,2	40
2"	120	121	61	85	110,2	50

DIAGRAMME PRESSION/TEMPERATURE - DRUCK/TEMPERATURDIAGRAMM



SECTION / QUERSCHNITT

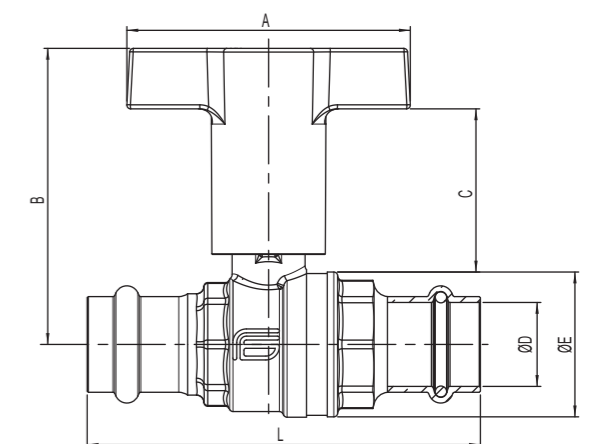


SYSTÈME DE ÉTANCHÉITÉ SUPÉRIEURE CONIQUE BREVETÉE PATENTÉES SYSTEM MIT KONISCHER OBERABDICHTUNG

LISTE DE DETAILS: description/matériaux/traitements TEILELISTE: Beschreibung / Werkstoffe / Behandlungen

Corps et manchon fileté Gehäuse und Gewindemuffe	●	CW617N (Pb ≤ 2,2% DIN 50930T6) - UBA list
Presse-étoupe Stopfbuchse	●	CW617N
Tige de manoeuvre Betätigungsspindel	●	CW617N (Pb ≤ 2,2% DIN 50930T6) - UBA list
Sphère chromée polie Blank verchromte Kugel	●	CW617N (Pb ≤ 2,2% DIN 50930T6) - UBA list
Joint d'étanchéité Dichtungen	●	PTFE
Joint torique d'étanchéité tige O-Ring Schaltwellenabdichtung	●	HNBR
Joint torique d'étanchéité passages O-Ring Dichtigkeit Durchgänge	●	EPDM PÉROXIDE / PEROXID-EPDM
Organe de manoeuvre Betätigungselement	●	Polyamide PA6 + 30% fibre de verre Polyamide PA6 + 30% fiberglass
Vis de fixation Befestigungsschraube	●	acier zingué / zinkstahl
Traitement extérieur Außenbehandlung	-	surface nickelée brillante extérieure laiton brut intérieur vernickelte Oberfläche, Rohe Messing innen

DIMENSIONS / ABMESSUNGEN



SIZE mm	A	B	C	E	E	L	P
15 X 15	66,5	70,2	38,8	15,2	31	93,5	15
22 X 22	75	78,3	43,15	22,2	38,3	104	20
28 X 28	75	82,6	43,2	28,2	47	110,5	25
35 X 35	120	110	63,2	35,2	58,2	123,5	32
42 X 42	120	115,5	63,2	42,3	70	158,5	40
54 X 54	120	123	63,2	54,3	85	179	50

DIAGRAMME PRESSION/TEMPERATURE - DRUCK/TEMPERATURDIAGRAMM

