

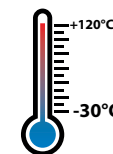
SKY®



DEUX STYLES, MÊME CHARME

 **EFFEBI**
MADE IN ITALY

SKY®



art. 1750P

Robinet à sphère 1/2"
Grifo de esfera 1/2"

- Sky est un robinet à sphère innovant, avec un design d'avant-garde et doté du **système breveté anti-gel et anti-goutte EDS** (Double Siège Elastique).
- Style Italien, fabriqué en Italie.
- Sphère auto nettoyante pour éviter la stagnation de l'eau.
- La meilleure technologie est adaptée à la beauté de la forme.

Le système EDS permet d'éliminer l'eau résiduelle dans la sphère et par conséquent le risque de casses liées au gel. Pour informations plus détaillées voir manuel d'usage.

art. 1750G

Robinet à sphère 1/2"
Grifo de esfera 1/2"

- Sky es un grifo de esfera innovador, con un estilo vanguardista y dotado del **sistema patentado anti hielo y anti-goteo EDS** (Elastic Double Seat – Doble Asiento Elastico).
- Estilo italiano, fabricado en Italia.
- Bola con sistema de autolavado para evitar el estancamiento del agua.
- La mejor tecnología está adaptada a la belleza de la forma.

El sistema EDS elimina el agua residual en la esfera y en consecuencia, el riesgo de rotura asociada con la congelación. Para obtener información más detallada consulte el manual de uso.



DISPONIBLE AVEC LES KITS SUIVANTS - ACESORIOS DISPONIBLES



- A l'intérieur de la boîte, vous trouverez:
- 1 x M 3/4" Raccord Universel
 - 1 x Clé plastique à dévisser le filtre en plastique
 - 3 x filtres en plastique
 - 2 x Joints en caoutchouc pour raccord d'arrosage
 - 1 x manuel d'usage

- En la envase encontrará:
- 1 x M 3/4" Racor Universal
 - 1 x Llave en plástico para desenroscar el filtro en plástico
 - 3 x filtros en plástico
 - 2 x Juntas de goma para conector manguera
 - 1 x manual de uso

CARACTERISTIQUES TECHNIQUES:

Limites de température: -30°C + 120°C
 Limites de pression: PN 100

CARACTERISTIQUES PARTICULIERS:

Passage: réduit.
 Tige: anti-explosion.
 Joints latéraux: PTFE vierge à haute résistance.
 Etanchéité supérieure: **4 joints**
 1 joint PTFE – haute pression
 2 joints coniques anti-friction en PTFE
 1 joint torique Epdm Perox.

Extrémité fileté:

- filets standard M ISO 228/1.
- Organe de manœuvre:** levier aluminium.

Tous les robinets sont testés 100% par un essai pneumatique à contrôle électronique.

CARACTERISTICAS TECNICAS:

Rango de temperatura: -30°C +120°C
 Rango de presión: PN 100

CARACTERISTICA ESPECIFICAS:

Paso: reducido.
 Eje: a prueba de explosión.
 Juntas laterales: PTFE virgen alta resistencia.
 Estanqueidad superior: **4 juntas**
 1 anillo PTFE
 2 juntas cónicas anti-fricción en PTFE
 1 junta tórica en Epdm Perox.

Extremo roscado:

- rosca M ISO 228/1.
- Organos de mando:** palanca aluminio

Todas las valvulas son probadas al 100% segun un procedimiento de estanqueidad neumatica a control electronico.



Art. K016G425



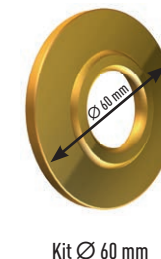
Art. K002G016



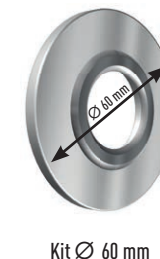
Art. K014G402



Art. K019G402



Art. K023G204

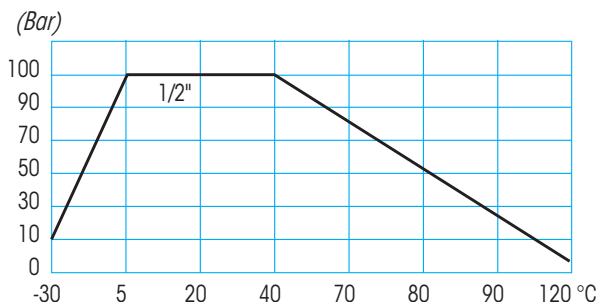


Art. K023N204

Liste composants : description/matériaux/traitements
 Lista de los elementos : descripción/materiales/tratamientos

Corps / Cuerpo	CW617N (Pb ≤ 2,2%) 98/83/CE EAU POTABLE CW617N (Pb ≤ 2,2%) 98/83/CE AGUA POTABLE
Filtre / Filtro	Plastique / Plástico
Joint torique / Junta torica	EPDM Perox
Joint antifriction / Junta anti-friccion	PTFE
Joint tige / Juntas eje	PTFE
Vis / Tornillo	AISI 316
Levier / Palanca	Levier en aluminium / Palanca de aluminio Brass Version CW217N
Tige / Eje	CW617N (Pb ≤ 2,2%) 98/83/CE EAU POTABLE CW617N (Pb ≤ 2,2%) 98/83/CE AGUA POTABLE
Ecrou / Tornillo	CW617N
Capot / Capuchon	CW617N
Sièges / Asientos	PTFE
Sphère / Bola	CW617N (Pb ≤ 2,2%) 98/83/CE EAU POTABLE CW617N (Pb ≤ 2,2%) 98/83/CE AGUA POTABLE

DIAGRAMME PRESSION/TEMPERATURE - DIAGRAMA PRESIÓN/TEMPERATURA



DIMENSIONS / DIMENSIONES

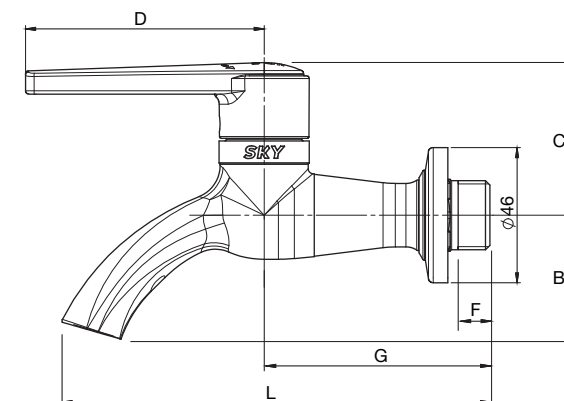


TABLEAU GENERAL: DIMENSIONS DU ROBINET
 TABLA GENERAL: DIMENSIONES DEL GRIFO

Diamètre nominal mm / Diametro nominal mm	15				
Dimensions en pouces / Tamaño en pulgadas	1/2"				
Ø A passage sphère mm / Ø A paso bola mm	10				
B mm	37				
C mm	47				
D mm	72				
F mm	12				
G mm	68				
L mm	129				



UNI EN ISO 9001: 2008



ISO 14001: 2004



EFFEBI Spa

Via Giuseppe Verdi, 68 - 25073 Bovezzo (Bs) - Italy

Tel. +39 030 211010 - Fax +39 030 2110302

Internet: www.effebi.it - E-mail: effebi@effebi.it