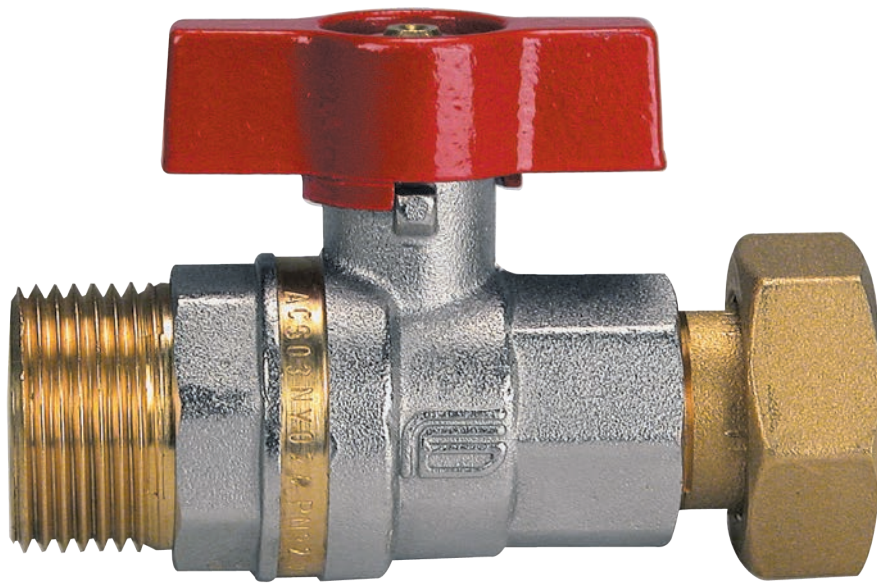


ASTER ACS[®] COMPTEUR CONTADOR



art. 2162R424	mâle 1/2" ISO 228 / tournant 3/4" ISO 228 macho 1/2" ISO 228/ tuerca loca 3/4" ISO 228	art. 2164R405	mâle 3/4" ISO 228 / tournant 3/4" ISO 228 macho 3/4" ISO 228/ tuerca loca 3/4" ISO 228	art. 4W02N406	mâle 1" ISO 228 / tournant 1" ISO 228 macho 1" ISO 228/ tuerca loca 1" ISO 228
---------------	---	---------------	---	---------------	---

CARACTERISTIQUES TECHNIQUES:

Limites de température: pour fluides de -15°C à + 110°C

Limites de pression: pour fluides de 40 bars

CARACTERISTIQUES PARTICULIERES:

Passage: total (1/2"), réduit (3/4").
Tige: anti-explosion.
Joints latéraux: PTFE vierge à haute résistance.
Étanchéité supérieure: **4 joints**
1 joint PTFE - haute pression.
2 joints coniques anti-friction en PTFE - moyenne et basse pression.
1 joint torique - basse pression.

Domaine d'utilisation: robinet (ON-OFF) pour compteur. D'eau avec trou de plombage sur l'écrou.

Extrémités filetées:
• filets standards conformes aux normes UNI ISO 228/1.

Organes de manoeuvre:
manette papillon en aluminium.
Couleurs disponibles: rouge-noir pour art. 4W02/1022

Tous les robinets sont conformes à la directive **CE** 2014/68/CE et sont tous testés 100% par un essai pneumatique à contrôle électronique.

CARACTERÍSTICAS TÉCNICAS:

Rango de temperatura: para fluidos de - 15°C a +110°C

Rango de presión: para fluidos de 40 bares

CARACTERÍSTICAS ESPECÍFICAS:

Paso: total (1/2"), reducido (3/4").
Eje: a prueba de explosión.
Juntas laterales: PTFE virgen de alta resistencia.
Estanqueidad superior: **4 juntas**
1 anillo PTFE - alta presión.
2 juntas cónicas anti-fricción en PTFE - mediana y baja presión.
1 junta tórica de estanqueidad eje - baja presión.

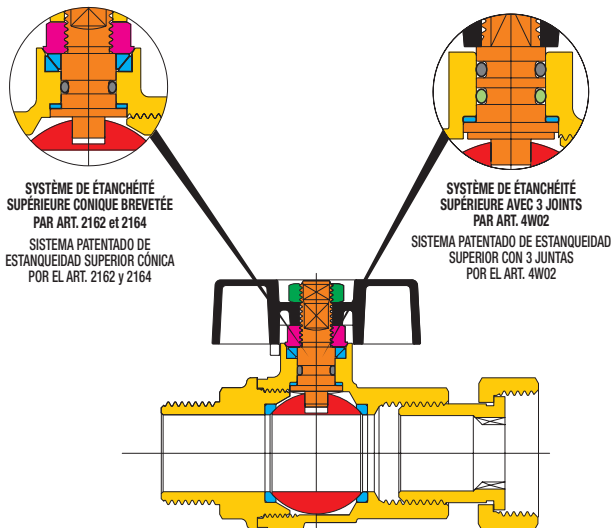
Campos de utilización: válvula de cierre (ON-OFF) para contadores.

Extremidades roscadas:
• de serie según normas UNI ISO 228/1.

Órganos de mando:
mariposa de aluminio.
Colores disponibles: rojo-negro para art. 4W02/1022

Todas las válvulas respetan la directiva **CE** 2014/68/CE y son probadas al 100% según un procedimiento de estanqueidad neumática a control electrónico.

SECTION / SECCIONADO



LISTE DE DETAILS: description/matériaux/traitements
LISTA DE LOS ELEMENTOS: descripción/materiales/tratamientos

Corps et manchon fileté Cuerpo y mango roscado		CW617N (Pb ≤ 2,2% DIN 50930T6) - UBA list
Presse-étoupe Prensaestopas		CW617N
Tige de manoeuvre Eje		CW617N (Pb ≤ 2,2% DIN 50930T6) - UBA list
Sphère chromée polie Esfera cromada brillante		CW617N (Pb ≤ 2,2% DIN 50930T6) - UBA list
Codola / tournant Codo / tuerca loca		CW617N
Joints d'étanchéité Juntas de estanqueidad		PTFE
Joint torique d'étanchéité tige Junta tórica de estanqueidad eje		HNBR
Organe de manoeuvre Organo de mando		alliage d'aluminium / aleación Al
Ecrou de fixation Tuerca de sujeción		acier zingué / acero cincado
Traitement extérieur Tratamiento exterior	-	Surface nickelée brillante extérieure laiton brut intérieur superficie niquelada brillante exterior latón interior
Joint torique d'étanchéité tige Junta tórica de estanqueidad eje		HNBR
Joint torique d'étanchéité tige Junta tórica de estanqueidad eje		EPDM PÉROXIDE / EPDM PERÓXIDO

DIMENSIONS / DIMENSIONES

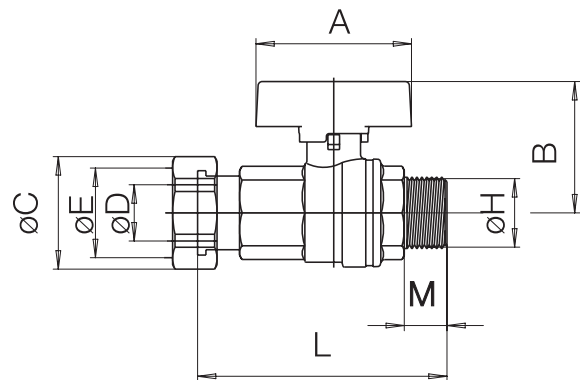
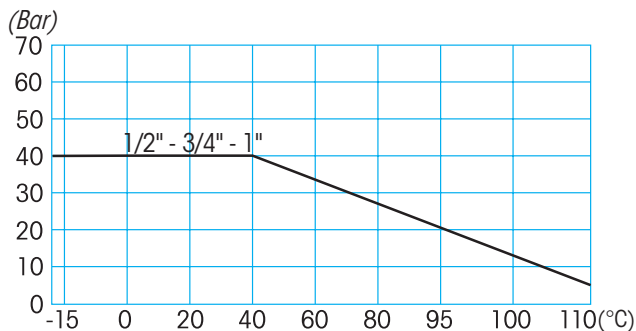


TABLEAU GENERAL: dimensions du robinet par type et mesure
TABLA GENERAL: dimensiones de la válvula por tipo y tamaño

	1022	2162 - 2164	4W02		
Diamètre nominal mm diámetro nominal mm	10	15	20	25	
Dimension gaz en pouces tamaño gas en pulgadas	1/2" x 1/2"	1/2" x 3/4"	3/4" x 3/4"	1" x 1"	
Ø D passage mm Ø D paso mm	15	15	15	20	
A mm	47	47	47	56	
B mm	30	37,5	37,5	42	
Ø C mm	28	34	34	-	
Ø E	1/2"	3/4"	3/4"	1"	
Ø H	1/2"	1/2"	3/4"	1"	
L mm	71	75,8	79,3	73	
M mm	11,7	11,7	15,2	9	

DIAGRAMME PRESSION/TEMPERATURE - DIAGRAMA PRESIÓN/TEMPERATURA



Notes détaillées du diagramme pression/température et conseils d'utilisation, à la page 460
Para especificaciones sobre el diagrama presión temperatura y consejos de utilización, véase a la página 460