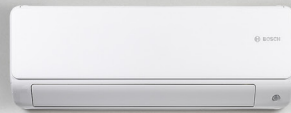




# BOSCH

Des technologies pour la vie



## Climatisation réversible

Pompe à chaleur air/air mono-split R32 inverter

### Climate 6000i

Votre meilleur allié pour un confort optimal

## Caractéristiques

- ▶ Hautes performances : SCOP 4,6 / SEER 8,6.
- ▶ Fonctionnement réversible : refroidissement, chauffage, déshumidification et ventilation.
- ▶ Unité silencieuse : jusqu'à 20,5 dB(A).
- ▶ Production de froid possible de -15 °C à 50 °C en extérieur, idéale en période de fortes chaleurs.
- ▶ Production de chaleur jusqu'à -15 °C extérieur.
- ▶ Blocage mode chaud possible.
- ▶ Fonctions eco, follow me et flux d'air pour une température de confort maîtrisée.
- ▶ Consommation mode veille : 1W.
- ▶ Affichage digital sur façade (température et programmes).
- ▶ Qualité d'air optimale avec la fonction 3D Swing, un bio filtre et un ioniseur intégré.
- ▶ Détecteur de présence intégré pour davantage d'économies d'énergie.

## Fonctionnalités principales

### Confort

- Follow me
- Mode Silencieux (groupe extérieur)
- Mode Chaud, Froid, Ventilation, Déshumidification, Automatique
- Mode dégivrage
- 3D Swing (balayage automatique pièce entière)
- Chaud et Froid entre -15 °C et +50 °C extérieur
- Mode Nuit
- Mode Turbo
- Vitesse variable
- Traitement anti-corrosion (groupe extérieur et unité intérieure)
- Anti coup d'air froid

### Economies d'énergies

- Mode Eco
- Mode Gear (bridage de puissance)
- Stand-by 1W
- Détecteur de présence

### Pratique

- Design unique Bosch
- Wi-Fi ready (intégré selon modèle)
- Minuterie 24h
- Auto-diagnostic
- Affichage LED
- Redémarrage auto

### Qualité d'air d'intérieur

- Filtre haute densité (anti-poussières) et charbon actif (anti-odeur)
- Mode iClean - unité intérieure (autonettoyant, antibactérien)
- Bio-filtre (anti-bactérien)
- Ioniseur intégré (désinfection de l'air ambiant)
- Sonde d'humidité intégrée



Bosch participe au programme de certification EUROVENT des climatiseurs (Programme des AC1 jusqu'à 12 kW). Vous pouvez retrouver la liste des produits certifiés sur le site : [www.eurovent-certification.com](http://www.eurovent-certification.com)

## Applications disponibles sur Android et iOS :



### HomeCom Easy

Contrôler à distance les climatiseurs.



### Climate Select

Dimensionner et représenter en 3D les climatiseurs Bosch dans un intérieur.

[www.bosch-chauffage.fr](http://www.bosch-chauffage.fr)

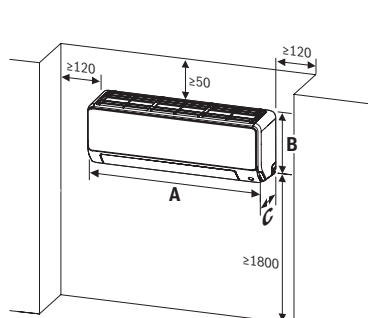
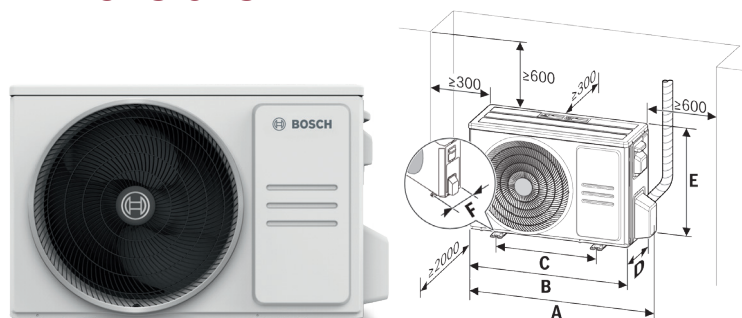


## Climate 6000i - Pompe à chaleur air/air mono-split réversible

Système		Unité	CL6001i-Set 26 WE 2,6 kW	CL6001i-Set 35 WE 3,5 kW	CL6001i-Set 53 WE 5,3 kW	CL6001i-Set 70 WE 7 kW
Référence	Avec clé Wi-Fi	-	7 731 200 547	7 731 200 548	7 731 200 549	7 731 200 550
	Sans clé Wi-Fi	-	7 733 701 843	7 733 701 844	7 733 701 845	7 733 701 846
Mode FROID	Puissance frigorifique (min. / nom. / max.)	kW	1,32 / 2,6 / 3,81	1,32 / 3,5 / 3,96	1,99 / 5,3 / 6,13	2,11 / 7 / 8,21
	Puissance absorbée (min. / nom. / max.)	kW	0,13 / 0,57 / 1,20	0,13 / 0,86 / 1,25	0,16 / 1,29 / 1,78	0,42 / 1,77 / 3,20
	EER	-	4,54	4,05	4,1	3,95
	Label ErP*	-	A+++	A+++	A+++	A+++
	Pdesign*	kW	2,6	3,5	5,3	7
	SEER	-	8,6	8,5	8,5	8,5
	Consommation énergétique annuelle	kWh/an	106	144	220	288
	Plage de fonctionnement	°C	-15 à 50	-15 à 50	-15 à 50	-15 à 50
	Intensité nominale	A	2,6	3,9	5,7	7,7
	Puissance calorifique (min. / nom. / max.)	kW	0,88 / 3 / 4,4	0,88 / 3,9 / 4,54	1,35 / 5,6 / 6,77	1,55 / 7,5 / 8,21
Mode CHAUD	Puissance absorbée (min. / nom. / max.)	kW	0,12 / 0,66 / 1,40	0,12 / 0,98 / 1,45	0,23 / 1,51 / 1,69	0,30 / 2,02 / 3,10
	Puissance calorifique nominale à -7 °C	kW	3,22	3,23	4,78	6,76
	COP	-	4,54	4	3,71	3,71
	Label ErP*	-	A++	A++	A+	A+
	Pdesign*	kW	2,4	2,4	4,3	5,0
	SCOP	-	4,6	4,6	4,3	4,2
	Consommation énergétique annuelle	kWh/an	731	731	1 400	1 666
	Plage de fonctionnement	°C	-15 à 24	-15 à 24	-15 à 24	-15 à 24
	Intensité nominale	A	3	4,4	6,5	8,6
	Unités intérieures (UI)			CL6001iU W 26 E	CL6001iU W 35 E	CL6001iU W 53 E
Référence	Avec clé Wi-Fi	-	7 716 780 493	7 716 780 495	7 716 780 497	7 716 780 499
	Sans clé Wi-Fi	-	7 733 701 806	7 733 701 808	7 733 701 810	7 733 701 812
Pression sonore (nuit/min. / nom. / max.)		dB(A)	20,5 / 21,5 / 32 / 37	21 / 22 / 33 / 40	22 / 23 / 35 / 41	21 / 33 / 40 / 44,5
Puissance sonore		dB(A)	58	59	59	65
Débit d'air (min. / nom. / max.)		m³/h	280 / 360 / 530	290 / 380 / 560	400 / 580 / 685	379 / 724 / 1 092
Dimensions (L x P x H)		mm	795 x 225 x 295	795 x 225 x 295	965 x 239 x 319	1140 x 370 x 275
Poids net		kg	10,2	10,2	12,3	20,0
Commande		-	Télécommande infrarouge ARC R-3 IR standard (incluse)			
Groupes extérieurs (UE)			CL6001i 26 E	CL6001i 35 E	CL6001i 53 E	CL6001i 70 E
Référence		-	7 733 701 807	7 733 701 809	7 733 701 811	7 733 701 813
Pression sonore		dB(A)	57	57,5	56	58,5
Puissance sonore		dB(A)	64	65	65	68
Débit d'air		m³/h	2200	2200	3500	3500
Dimensions (L x P x H)		mm	805 x 330 x 554	805 x 330 x 554	890 x 342 x 673	890 x 342 x 673
Poids net		kg	28,4	28,4	38,8	45,6
Caractéristiques frigorifiques						
Type de réfrigérant (PRG)		-	R32 (675)	R32 (675)	R32 (675)	R32 (675)
Charge nominale avec longueur standard		kg	0,69	0,69	1,10	1,50
Tonne équivalente de CO <sub>2</sub>		teqCO <sub>2</sub>	0,466	0,466	0,743	1,013
Longueur standard (précharge)		m	5	5	5	5
Charge additionnelle		g/m	12	12	12	24
Diamètre côté liquide		mm (pouce)	6,35 (1/4")	6,35 (1/4")	6,35 (1/4")	9,52 (3/8")
Diamètre côté gaz		mm (pouce)	9,52 (3/8")	9,52 (3/8")	12,7 (1/2")	15,88 (5/8")
Longueur min. / max.		m	3 / 25	3 / 25	3 / 30	3 / 50
Dénivelé max.		m	10	10	20	25
Caractéristiques électriques						
Alimentation électrique (sur groupe extérieur)		Ph-V-Hz	1Ph - 230V - 50Hz	1Ph - 230V - 50Hz	1Ph - 230V - 50Hz	1Ph - 230V - 50Hz
Courant max.		A	13	13	16	20
Câble d'alimentation UE		-	3G1,5mm² - H07RN-F	3G1,5mm² - H07RN-F	3G2,5mm² - H07RN F	3G2,5mm² - H07RN F
Câble de raccordement UE-UI		-	5G1,5mm² - H07RN-F	5G1,5mm² - H07RN-F	5G1,5mm² - H07RN-F	5G1,5mm² - H07RN-F

\* Energy related Products : produits liés à l'énergie. Cet équipement contient du fluide frigorigène. Les valeurs fournies pour les puissances ont été déterminées conformément à la EN14511 (en mode froid Ti= 27 °CBS /19 °CUBU et Ta= 35 °CBS /24 °CUBU et en mode chaud Ti= 20 °CBS /15 °CUBU et Ta= 7 °CBS /6 °CUBU). Le label ErP (Energy related Product ou Ecodesign) est de classe A+++ à D et les performances saisonnières sont conformément EN 14825.

## Dimensions



Groupes extérieurs	A (mm)	B (mm)	C (mm)	D (mm)	E (mm)	F (mm)
CL6001i 26 E	874	805	511	330	554	317
CL6001i 35 E	874	805	511	330	554	317
CL6001i 53 E	955	890	663	342	673	354
CL6001i 70 E	955	890	663	342	673	354

Unités intérieures	A (mm)	B (mm)	C (mm)
CL6001iU W 26 E	795	295	225
CL6001iU W 35 E	795	295	225
CL6001iU W 53 E	965	319	239
CL6001iU W 70 E	1 140	370	275

elm.leblanc S.A.S.

CS 80001 • 29410 Saint-Thégonnec

Hotline technique pour les professionnels :

du lundi au vendredi de 8h à 12h30 et de 13h30 à 17h30.

**0 820 00 4000**

Service 0,12 €/ min  
+ prix appel



[www.bosch-chauffage.fr](http://www.bosch-chauffage.fr)