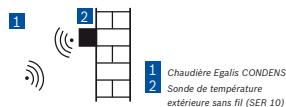


Chaudières murales gaz à condensation chauffage seul option ballon



Garantie
2 ans

Des solutions de confort adaptées aux nouvelles constructions.

GVS C 14-5M 14 kW
GVS C 24-5M 22 kW

Points forts :

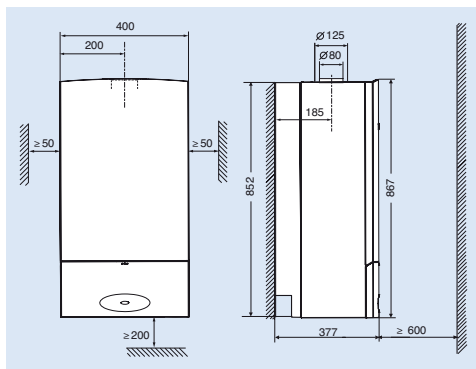
- Possibilité de créer un système performant en logement individuel
- Hauts rendements : jusqu'à 109,3 %
- Modulation basse : jusqu'à 3,6 kW
- Une compacité remarquable : 40 cm de large

Association de l'Égalis Condens 14 kW :

- En relève du chauffe-eau thermodynamique *Ondéa PAC L*
- En appoint d'un ballon solaire bivalent

Association de l'Égalis Condens 22 kW :

- Avec nos ballons d'eau de stockage de 50 à 150 litres
- En appoint d'un ballon solaire bivalent



GVS C 14-5M
GVS C 24-5M



Ce produit bénéficie du label



GVS C 35-1M 35 kW
GVS C 42-1H 42 kW

Points forts :

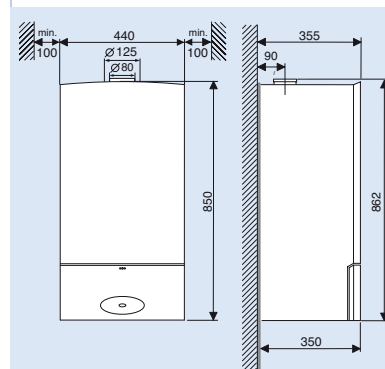
- Chaudières idéales pour le logement collectif
- Hauts rendements : jusqu'à 108,2 %
- Circulateur modulant Basse Consommation
- Une largeur réduite de 44 cm de large pour une intégration facile dans l'habitat

GVS C 35-1M : possibilité de mise en cascade de deux chaudières sans contrainte réglementaire pour local chaufferie.

GVS C 42-1H : possibilité d'une installation en cascade en combinaison avec un CESC (Chauffe- Eau Solaire Collectif) pour la réalisation d'une chaufferie.

Module MC 400 : la configuration en cascade est simplifiée grâce au module cascade MC 400 et au CW 400. Gestion de 1 à 4 chaudières en cascade et possibilité de raccordement à une GTB/GTC* grâce à son entrée 0-10 V.

* GTB/GTC : Gestion Technique du Bâtiment/Gestion Technique Centralisée



GVS C 35-1M GVS C 42-1H



e.l.m. leblanc - siège social et usine :

124, 126 rue de Stalingrad - F-93711 Drancy Cedex

Une équipe de spécialistes à votre service :

du lundi au vendredi de 7 h à 21 h, le samedi de 8 h à 18 h.

0 820 00 6000 Service 0,12 € / min
+ prix appel

01 43 11 73 50 Fax

www.elmleblanc.fr

Caractéristiques générales	GVS C 14-5M	GVS C 24-5M	GVS C 35-1M	GVS C 42-1H
N° CE	CE-1312 CM 5653	CE-1312 CM 5652	CE-0085BS0166	CE-0085BS0166
Code EAN 13 Gaz naturel	4054925405682	4054925405675	4054925274462	4054925274479
Code article Gaz naturel	7 716 704 658	7 716 704 657	7 738 100 332	7 738 100 333
Kit de transformation Gaz naturel ==> Butane	8 716 773 030 0	7 716 780 348	7 738 112 003	8 719 001 101 0
Mode d'évacuation	Ventouse	Ventouse	Ventouse	Ventouse
Configuration de raccordement fumisterie	B23, B23p, C13, C33,	C43 en 3CE et 3CEP,	C53, B33, C93	
Classification suivant directive 92/42/CEE	Condensation	Condensation	Condensation	Condensation
Chauffage				
Puissance utile maximale (80/60 °C)	13 kW	22 kW	34,1 kW	39,2 kW
Puissance utile minimale (50/30 °C)	3,6 kW	7,9 kW	10,2 kW	10,2 kW
Régulation	Heatronic 3	Heatronic 3	Heatronic 3	Heatronic 3
Température maxi	90 °C	90 °C	90 °C	90 °C
Pression de service maxi	3 bar	3 bar	3 bar	3 bar
Eau chaude sanitaire				
Débit spécifique suivant EN 13203-1 (ΔT = 30 K)				
- Ballon de 50 litres BIL 50 M	11,3 litres/minute	16,5 litres/minute	-	-
- Ballon de 120 litres BAL 121	17,9 litres/minute	22,6 litres/minute	-	-
- Ballon de 150 litres BAL 151	18,5 litres/minute	22,6 litres/minute	22,6 litres/minute	-
Confort sanitaire suivant EN 13203-1 (ΔT = 30 K)	***	***	***	***
Vase d'expansion				
Pression de pré-gonflage	0,75 bar	0,75 bar	0,75 bar	-
Capacité totale	10 litres	10 litres	12 litres	-
Performances				
Rendement à charge 100 % Pn (à T eau moyenne de 70 °C)	97,1 %	98,1 %	98 %	98 %
Rendement à charge 30 % Pn (à T eau retour de 30 °C)	106,3 %	109,3 %	108,2 %	107,7 %
Pertes à l'arrêt à ΔT 30 K	35 W	35 W	65 W	65 W
Puissance acoustique à Pmin/Pmax*	35,7/40,7 dB(A)	34,9/43,7 dB(A)	35,4/52,1 dB(A)	34,9/53,3 dB(A)
Puissance en mode veille	3,7 W	3,7 W	10 W	10 W
Puissance électrique des auxiliaires (hors circulateur) à Pmax	27 W	33,5 W	70 W	90 W
Puissance électrique du circulateur	6/70 W (modulante - Classe A)	6/70 W (modulante - Classe A)	10/70 W (modulante - Classe A)	-
Classe NO _x	5	5	5	5
Divers				
Tension d'alimentation	230 VAC - 50 Hz	230 VAC - 50 Hz	230 VAC - 50 Hz	230 VAC - 50 Hz
Dimensions (L x P x H)	400 x 377 x 867 mm	400 x 377 x 867 mm	440 x 350 x 850 mm	440 x 350 x 850 mm
Poids (sans emballage)	37,8 kg	37,8 kg	50 kg	40 kg
Données ErP**				
Classe d'efficacité énergétique	A	A	A	A
Puissance thermique nominale	13 kW	22 kW	34 kW	39 kW
Efficacité énergétique saisonnière pour le chauffage des locaux	90 %	93 %	92 %	92 %

* Suivant NF EN 15036-1, NF EN ISO 9614-1 et règlement AFNOR RP247.

** Energy related Products : produits liés à l'énergie.

Accessoires	Désignation	Code article
Régulation d'ambiance tactile connectée	<i>elm Touch</i>	7 736 701 046
Régulation sans fil programmable avec comptage d'énergie	NSC RF	7 716 780 374
Régulation murale à action proportionnelle et programmation hebdomadaire avec sonde extérieure (plusieurs circuits, avec comptage d'énergie ⁽¹⁾)	CW 400	7 738 111 074
Module cascade pour mise en cascade jusqu'à 4 chaudières	MC 400	7 719 111 001
Dossieret standard première installation pour GVS C 35-1M et GVS C 42-1H	DOS GB5/12	7 716 780 208
Dossieret standard première installation pour GVS C 14-5M et GVS C 24-5M	DOS GB5/1	7 716 780 203
Dossieret écarteur pour GVS C 35-1M et GVS C 42-1H	1485	7 716 780 351
Ballons		
BIL 50 M	Ballon mural inox 50 litres	7 716 704 514
BAL 121	Ballon mural ou au sol en acier émaillé de 120 litres	7 716 704 223
BAL 151	Ballon mural ou au sol en acier émaillé de 150 litres	7 716 704 224
BIL 150 ENR	Ballon mural ou au sol en inox de 150 litres	7 716 842 018

⁽¹⁾ Comptage d'énergie : uniquement valable pour GVS C 14-5M et GVS C 24-5M.



La passion du service et du confort

e.l.m. leblanc et son logo sont des marques déposées de Robert Bosch GmbH Stuttgart, Allemagne.

© AIRDDM - 01/2017 - Dans un souci constant d'améliorer ses produits, la société e.l.m. leblanc se réserve le droit de procéder à toutes modifications des appareils présentés et de leurs caractéristiques. Photos non contractuelles. DOC : 8 716 796 315.