

▼ De gauche à droite: RCH-306, RCH-120, RCH-1003

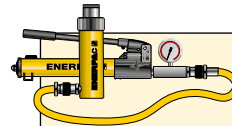


- Piston creux permet la poussée et la traction
- Simple effet, ressort de rappel
- Tube central nickelé sur les modèles au dessus des 20 tonnes
- Peinture cuite au four pour une meilleure résistance
- Col fileté pour une fixation aisée
- Le RCH-120 livré avec un raccord rapide AR-630 et a un orifice de 1/4" NPTF
- Les RCH-121 et RCH-1211 sont équipés d'une réduction FZ-1630 et d'un raccord rapide AR-630, tous les autres modèles sont équipés d'un raccord rapide CR-400.

▼ Vérin à piston creux RCH-1003 utilisé dans une application de suspension de la flèche intermédiaire d'une grue dragline.



Souplesse d'utilisation pour les essais, la maintenance, la mise en traction



Ensembles pompe et vérin

Tous les vérins marqués d'un * sont disponibles sous forme d'ensembles (vérin, manomètre, raccords rapides, flexible et pompe) pour vous faciliter la sélection.

Page: 58



Vérins ultralégers en aluminium

S'il vous faut un meilleur rapport capacité/poids, les vérins ultralégers des séries RACH constituent un choix parfait.

Page: 16



Têtes

La plupart des vérins de la série RCH sont équipés de têtes lisses. Voir le tableau de la page suivante pour les têtes filetées optionnelles et les dimensions.

Page: 31

Capacité du vérin	Course	Référence	Surface effective du vérin	Capacité d'huile
tonnes (kN)	(mm)		(cm ²)	(cm ³)
13 (125)	8	RCH-120	17,9	14
	42	RCH-121*	17,9	75
	42	RCH-1211	17,9	75
	76	RCH-123	17,9	136
20 (215)	49	RCH-202*	30,7	150
	155	RCH-206	30,7	476
30 (326)	64	RCH-302*	46,6	298
	155	RCH-306	46,6	722
60 (576)	76	RCH-603*	82,3	626
	153	RCH-606	82,3	1259
95 (931)	76	RCH-1003*	133,0	1011

* Disponible sous forme d'ensembles, voir note sur cette page.

Vérins à piston creux, simple effet

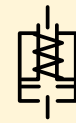


Flexibles

Enerpac propose une ligne complète de flexibles hydrauliques de qualité. Pour assurer le bon fonctionnement de votre système, n'utiliser que les flexibles d'origine hydrauliques Enerpac.

Page: **122**

Série RCH



Capacité:

13 - 95 tonnes

Course:

8 - 155 mm

Diamètre passage central:

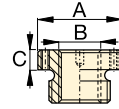
17,3 - 79,0 mm

Pression de travail maximale:

700 bar

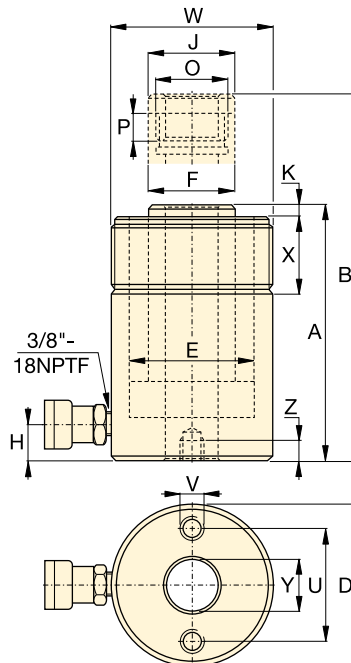
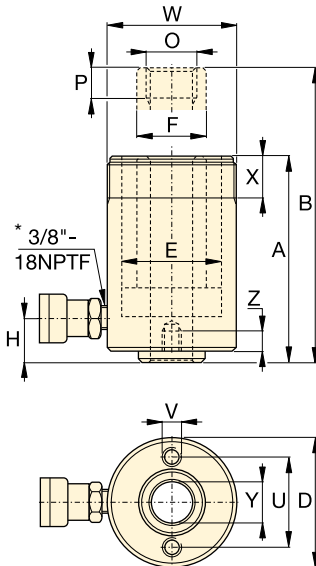
Têtes creuses trempées optionnelles

Type de tête	Référence du vérin	Référence de la tête	Dimensions de la tête (mm)		
			A	B	C
Creuse fileté	RCH-202, 206	HP-2015	53	1" - 8	9
	RCH-302, 306	HP-3015	63	1¼" - 7	9
	RCH-603, 606	HP-5016	91	1½" - 5½	12
	RCH-1003	HP-10016	126	2½" - 8	13



Têtes de vérin lisses standard sur tous les modèles RCH (exceptés RCH-120, RCH-1211).

Les RCH-121 et RCH-1211 ont un bossage de 47 mm qui dépasse la base de 6 mm.



Dimensions trou de montage base (mm)

Référence	Entr'axe		Prof. de taraud.
	U	V	
RCH-120	50,8	5/16" - 18 UNC	9,0
RCH-121	-	-	-
RCH-1211	-	-	-
RCH-123	50,8	5/16" - 18 UNC	12,7
RCH-202	82,6	3/8" - 16 UNC	9,4
RCH-206	82,6	3/8" - 16 UNC	9,4
RCH-302	92,2	3/8" - 16 UNC	14,0
RCH-306	92,2	3/8" - 16 UNC	14,0
RCH-603	130,3	1/2" - 13 UNC	14,0
RCH-606	130,3	1/2" - 13 UNC	14,0
RCH-1003	177,8	5/8" - 11 UNC	19,0

Du RCH-120 au RCH-123

Du RCH-202 au RCH-1003

* 1/4" NPTF uniquement pour RCH-120

Hauteur tige rentrée A (mm)	Haut. tige sortie B (mm)	Ø extérieur D (mm)	Alésage du vérin E (mm)	Ø de la tige F (mm)	Base à orifice avance H (mm)	Diamètre de la tête J (mm)	Dépassement piston K (mm)	Taraudage O	Prof. taraudage P (mm)	Filetage col W	Long. filetage col X (mm)	Diam. pass. central Y (mm)	⚖️ (kg)	Référence
55	63	69	54,1	35,1	9	-	-	3/4" - 16 UN	16	2¾" - 16	30	17,3	1,5	RCH-120
120	162	69	54,1	35,1	25	-	-	-	-	2¾" - 16	30	19,5	2,8	RCH-121*
120	162	69	54,1	35,1	25	-	-	3/4" - 16 UN	16	2¾" - 16	30	17,3	2,8	RCH-1211
184	260	69	54,1	35,1	25	-	-	-	-	2¾" - 16	30	19,5	4,4	RCH-123
162	211	98	73,1	54,1	19	54	9,7	19/16" - 16 UN	19	37/8" - 12	38	26,9	7,7	RCH-202*
306	461	98	73,1	54,1	25	54	9,7	19/16" - 16 UN	19	37/8" - 12	38	26,9	14,1	RCH-206
178	242	114	88,9	63,5	21	63	9,0	113/16" - 16 UN	22	4½" - 12	42	33,3	10,9	RCH-302*
330	485	114	88,9	63,5	25	63	9,0	113/16" - 16 UN	22	4½" - 12	42	33,3	21,8	RCH-306
247	323	159	123,9	91,9	31	91	12,0	2¾" - 16 UN	19	6¼" - 12	48	53,8	28,1	RCH-603*
323	476	159	123,9	91,9	31	91	12,0	2¾" - 16 UN	19	6¼" - 12	48	53,8	35,4	RCH-606
254	330	212	165,1	127,0	38	126	12,0	4" - 16 UN	25	8¾" - 12	60	79,0	63,0	RCH-1003*