

CONTRÔLEUR SÉRIE CRD100

La série CRD100 ESBE est un système de régulation très simple d'utilisation fonctionnant à la fois sur la température extérieure et sur la température d'ambiance.

UTILISATION

La série CRD100 ESBE est conçue pour apporter au propriétaire un grand niveau de confort tout en lui permettant de réaliser des économies d'énergie substantielles. Le contrôleur inclut une fonction d'adaptation avancée qui va définir la loi d'eau optimale pour le bâtiment concerné afin que l'utilisateur n'ait à se préoccuper que de la température d'ambiance.

Le contrôleur est constitué de trois organes : le servomoteur, le thermostat d'ambiance et la sonde extérieure.

- Le thermostat d'ambiance, de conception moderne, inclut une sonde d'ambiance. Les différents réglages et programmations horaires de la température d'ambiance s'y effectue très facilement.
- Le servomoteur peut également être raccordé au thermostat d'ambiance par une connexion radio sans fil pour une installation aisée. Pour apporter le meilleur confort, le thermostat d'ambiance doit être placé dans une pièce ouverte et centrale dans la maison, à l'abri de la lumière directe du soleil.
- Sonde extérieure avec câble de 20 m. La sonde doit être installée sur la façade nord du bâtiment, en dessous de l'avant-toit afin de protéger la sonde de la lumière directe du soleil et de la pluie.

Grâce à son programmeur intégré (jour, semaine, nuit...), il est possible de faire d'importantes économies d'énergie. Une autre température peut également être activée par un signal externe, par exemple par le module GSM CRB915 ESBE. Avec cet équipement, la température consigne peut être facilement gérée depuis un téléphone portable ou une tablette.

MONTAGE

Alimenté au moyen d'un adaptateur 230 V AC (complet avec le transformateur, le câble et la prise de courant murale).

Sonde de départ avec câble de 1.5 m inclus (câble plus long disponible dans les accessoires). La sonde doit être soigneusement isolée de la température ambiante.

Grâce à l'interface spéciale entre le contrôleur de la série CRD100 et les vannes ESBE des séries VRG, VRH et VRB, l'ensemble présente une stabilité et une précision uniques en matière de régulation. En outre, le contrôleur de la série CRD100 s'installe aisément sur les anciennes vannes des séries MG, G, F et BIV ESBE.

ÉQUIPEMENTS EN OPTION

Art. N°

17053100 _____ CRA911 Sonde de départ, câble de 5 m

17055900 _____ CRB915 Module GSM



CRD122/CRD125
Thermostat d'ambiance sans fil

VANNES DE MÉLANGE ADAPTÉES

- Série VRG100
- Série VRG200
- Série VRG300
- Série VRH100
- Série VRB100
- Série MG*
- Série G
- Série F ≤ DN50
- Série BIV
- Série T et TM
- Série H et HG

* A l'exception de 5MG

KITS DE MONTAGE

Un kit d'adaptation pour faciliter le montage sur les vannes de mélange rotatives ESBE est fourni avec chaque servomoteur. Des kits d'adaptation peuvent également être commandés séparément.

Art. N°

16000500 (= fourni avec servomoteur) _____
_____ Vannes ESBE des séries VRG, VRH, VRB, G, MG, F, BIV, T, TM, H, HG

Des kits d'adaptation pour d'autres vannes de mélange sont disponibles avec les références suivantes :

Art. N°

16000600 _____ Meibes
16000700 _____ Watts
16000800 _____ Honeywell Corona
16000900 _____ Lovato
16001000 _____ PAW

CARACTÉRISTIQUES TECHNIQUES

Température ambiante : _____ maxi +55°C, mini -5°C

Sondes : _____ Sonde de température type NTC

Plage de température,

Sonde de départ : _____ +5 à +95°C

Sonde intérieure : _____ +5 à +30°C

Sonde extérieure : _____ -50 à +70°C

Indice de protection - Servomoteur : _____ IP41

- Thermostat d'ambiance : _____ IP20

Classe de protection : _____ II

Alimentation électrique

- Servomoteur : _____ 230 ± 10% V AC, 50 Hz

- Thermostat d'ambiance - connexion sans fil : _____ 2x 1.5 V LR6/AA

Consommation électrique - 230 V AC : _____ 10 VA

Durée de vie de la pile, connexion sans fil au thermostat

d'ambiance : _____ 1 an

Couple : _____ 6 Nm

Temps de course le plus rapide : _____ 30s

Classe des contrôles de température ErP : _____ VII

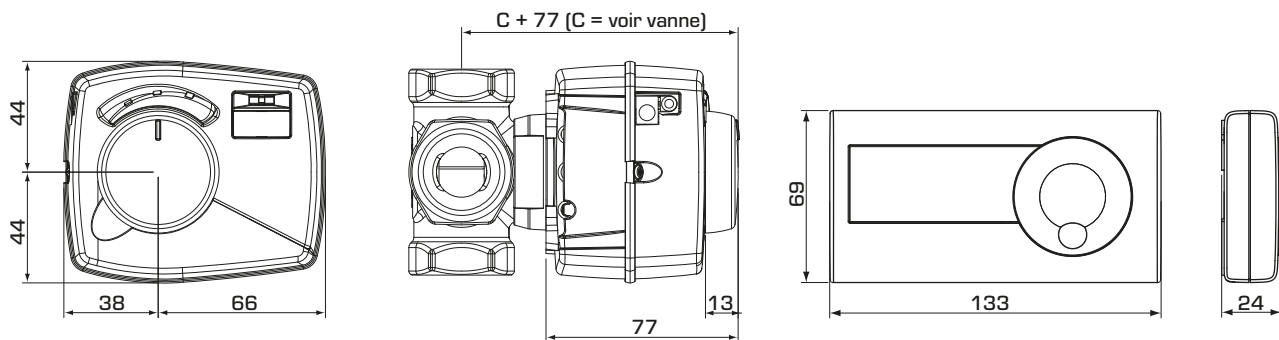
Contribution à l'efficacité énergétique : _____ 3.5%

Radiofréquence du CRD120: _____ 868MHz

_____ Région ITU 1 homologuée selon la norme EN 300220:2

CE LVD 2014/35/EU
EMC 2014/30/EU
RoHS 2011/65/EU

CONTRÔLEUR SÉRIE CRD100



Dimensions d'installation pour les contrôleurs de la série CRD100 avec les vannes de mélange des séries VRG100, VRG200, VRG300, VRH100 et VRB100 ESBE

Dimensions d'installation pour les thermostats d'ambiance

SÉRIE CRD100

Art. N°	Référence	Tension [V AC]	Couple [Nm]	Thermostat d'ambiance	Poids [kg]	Note	Remplace
12682200	CRD122	230	6	Sans fil	1.2	Transformateur avec prise UK	
12682500	CRD125				1.2		

EXEMPLE D'INSTALLATION

