

# VANNE THERMOSTATIQUE SÉRIES VTA320, VTA520

Les vannes thermostatiques ESBE des séries VTA320 et VTA520 offrent une capacité de débit élevée et sont bien adaptées aux applications universelles en régulation de l'eau chaude sanitaire, avec ou sans boucle ECS (boucle d'eau chaude sanitaire), et aux petits circuits de chauffage par le sol.

## UTILISATION

Les séries VTA320/VTA520 sont le meilleur choix pour les circuits d'eau chaude sanitaire nécessitant un dispositif anti-brûlures\*, même si d'autres appareils de contrôle de température ont été installés au niveau des robinets. Les vannes de ces séries sont également bien adaptées aux installations d'eau chaude sanitaire équipées de boucle ECS (boucle d'eau chaude sanitaire).

Les séries VTA320/VTA520 sont bien adaptées aux applications de chauffage au sol, à condition que la plage de température et les conditions de débit soient respectées.

## FONCTIONNEMENT

Écoulement asymétrique. Dispositif anti-brûlures\*.

## VERSIONS

Cette gamme de produits inclut un large choix de vannes livrées avec des kits d'adaptateurs qui se composent, pour chacun d'entre eux, de trois adaptateurs à raccord et de deux clapets anti-retour qui facilitent leur installation et leur entretien.

Fournie avec réglage sous capot, sauf indication contraire.

\*) Le dispositif anti-brûlures signifie qu'en cas de défaut du circuit d'eau froide, le circuit d'eau chaude se coupe automatiquement.

## FLUIDES

Ces vannes peuvent être utilisées avec les fluides suivants :

- Eau douce / Eau potable
- Circuits fermés
- Eau avec additif antigel (glycol ≤ mélange 50%)



VTA320  
Filetage intérieur



Filetage extérieur



Raccord à compression



VTA520  
Filetage extérieur



Avec des adaptateurs,  
Filetage extérieur



Avec des adaptateurs,  
Raccord à compression

## LES VANNES SONT CONÇUES POUR

Série	Plage de température					Domaine d'utilisation
	20 - 43°C	30 - 70°C	35 - 60°C	45 - 65°C	50 - 75°C	
VTA320	●	●	●			Eau potable, en ligne
VTA520	●			●	●	
VTA320						Eau potable, point d'utilisation
VTA520						
VTA320						Chauffage solaire
VTA520						
VTA320						Climatisation
VTA520						
VTA320	○					Chauffage au sol
VTA520	○					
VTA320		○	○			Chauffage par radiateurs
VTA520				○	○	

● recommandé ○ deuxième choix

## CARACTÉRISTIQUES TECHNIQUES

Classe de pression : \_\_\_\_\_ PN 10  
 Pression de service : \_\_\_\_\_ 1,0 MPa (10 bars)  
 Pression différentielle : \_\_\_\_\_ Mélange, maxi 0,3 MPa (3 bars)  
 Température du fluide utilisé :  
 VTA320, VTA520 \_\_\_\_\_ maxi 95°C  
 VTA520 \_\_\_\_\_ temporairement maxi 100°C  
 Stabilité de température : VTA320 \_\_\_\_\_ ±2°C\*  
 VTA520 \_\_\_\_\_ ±4°C\*\*  
 Connexion : \_\_\_\_\_ Filetage intérieur (Rp), EN 10226-1  
 \_\_\_\_\_ Filetage extérieur (G), ISO 228/1  
 \_\_\_\_\_ Filetage extérieur (R), EN 10226-1  
 \_\_\_\_\_ Raccord à compression (RAC), EN 1254-2

\* Valable pour une pression inchangée de l'eau chaude/froide, débit minimum 4 l/min. Différence de température minimum entre l'arrivée d'eau chaude et l'eau de mélange à la sortie : 10°C.

\*\* Valable pour une pression inchangée de l'eau chaude/froide, débit minimum 9 l/min. Différence de température minimum entre l'arrivée d'eau chaude et l'eau de mélange à la sortie : 10°C.

### Matériau

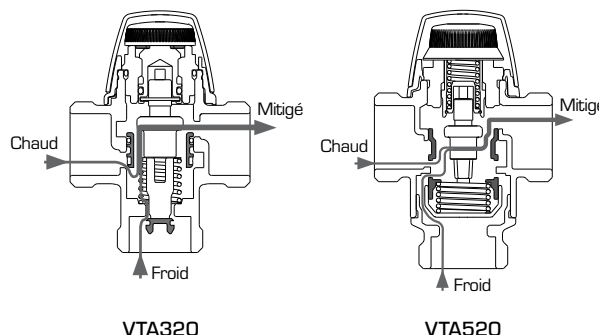
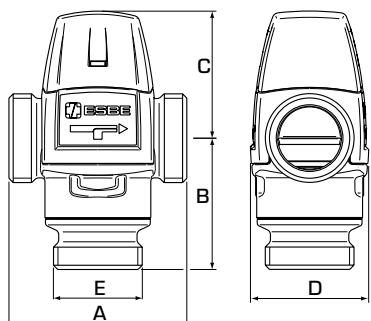
Boîtier de vanne et autres pièces métalliques en contact avec du liquide : \_\_\_\_\_ Laiton résistant à la dézincification, DZR

PED 2014/68/EU, article 4.3

Équipement sous pression en conformité avec PED 2014/68/EU, article 4.3 (règles de l'art en vigueur). Conformément à la directive, l'équipement ne doit avoir de marquage CE

# VANNE THERMOSTATIQUE

## SÉRIES VTA320, VAT520



### ➤ SÉRIE VTA321, FILETAGE INTÉRIEUR

Art. N°	Référence	Plage de temp.	Kvs *	Connexion E	Dimension				N.B.	Poids [kg]
					A	B	C	D		
31100300	VTA321	20 - 43°C	1,5	Rp 1/2"	70	42	52	46		0,45
31100700			1,6	Rp 3/4"						0,48
31100400	VTA321	35 - 60°C	1,5	Rp 1/2"	70	42	52	46		0,45
31100800			1,6	Rp 3/4"						0,48

### ➤ SÉRIES VTA322/VTA522, FILETAGE EXTÉRIEUR

Art. N°	Référence	Plage de temp.	Kvs *	Connexion E	Dimension				N.B.	Poids [kg]
					A	B	C	D		
31102800	VTA322	20 - 43°C	1,2	G 1/2"	70	42	52	46		0,41
31100500			1,5	G 3/4"						0,45
31100900			1,6	G 1"						0,48
31620100	VTA522		3,2	G 1"	84	62	60	56		0,86
31620400			3,5	G 1 1/4"						0,95
31103200	VTA322	30 - 70°C	1,6	G 1"	70	42	52	46		0,53
31102900	VTA322	35 - 60°C	1,2	G 1/2"	70	42	52	46		0,41
31100600			1,5	G 3/4"						0,45
31101000			1,6	G 1"						0,48
31104700	VTA322	45 - 65°C	1,6	G 1"	70	42	52	46		0,55
31620200	VTA522		3,2	G 1"	84	62	60	56		0,86
31620500			3,5	G 1 1/4"						0,95
31620300	VTA522	50 - 75°C	3,2	G 1"	84	62	60	56		0,86
31620600			3,5	G 1 1/4"						0,95

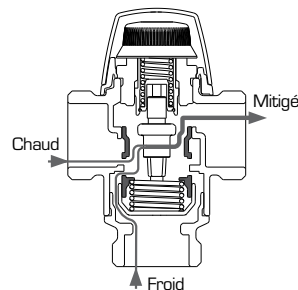
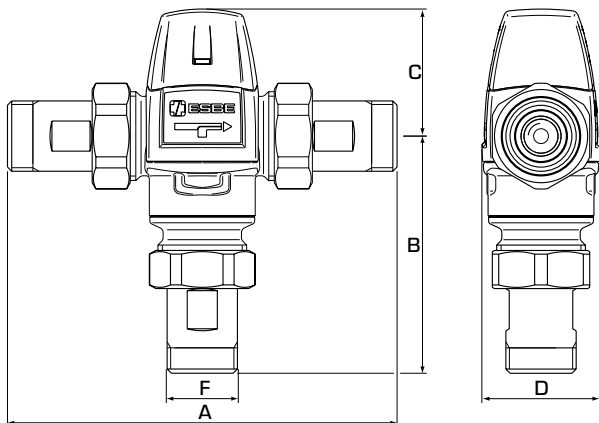
### ➤ SÉRIE VTA323, RACCORD À COMPRESSION

Art. N°	Référence	Plage de temp.	Kvs *	Connexion E	Dimension				N.B.	Poids [kg]
					A	B	C	D		
31102600	VTA323	20 - 43°C	1,2	RAC 15 mm	86	50	52	46	1)	0,49
31100100			1,5	RAC 22 mm						0,57
31102700	VTA323	35 - 60°C	1,2	RAC 15 mm	86	50	52	46	1)	0,49
31103900			1,5	RAC 18 mm						0,66
31100200			1,5	RAC 22 mm						0,57

\* Valeur Kvs en m<sup>3</sup>/h pour une chute de pression de 1 bar. RAC = raccord à compression  
 Note 1) Un clapet anti-retour est inclus pour l'eau froide

# VANNE THERMOSTATIQUE

## SÉRIES VTA320, VTA520



VTA520

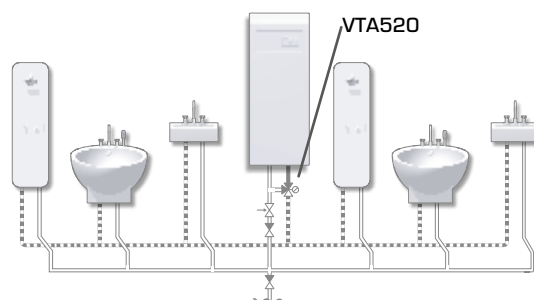
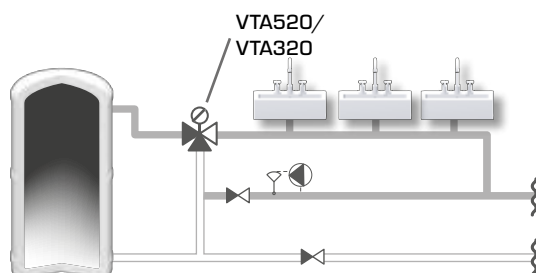
### ➔ SÉRIES VTA522/VTA523, AVEC DES ADAPTATEURS

Art. N°	Référence	Plage de temp.	Kvs *	Connexion F	A	B	C	D	N.B.	Poids [kg]
31620700	VTA522	20 - 43°C	3,0	R ¾"	154	97	60	56	2)	1,22
31621000	VTA522		3,4	R 1"	164	102				1,59
31621600	VTA523		3,4	RAC 28mm	204	122				1,90
31620800	VTA522	45 - 65°C	3,0	R ¾"	154	97	60	56	2)	1,22
31621400	VTA523		3,0	RAC 22mm	180	110				1,42
31621100	VTA522		3,4	R 1"	164	102				1,59
31621700	VTA523	3,4	RAC 28mm	204	122	1,90				
31620900	VTA522	50 - 75°C	3,0	R ¾"	154	97	60	56	2)	1,22
31621200	VTA522		3,4	R 1"	164	102				1,59

\* Valeur Kvs en m<sup>3</sup>/h pour une chute de pression de 1 bar. RAC = raccord à compression  
 Note 2) Deux clapets anti-retour sont inclus à la fois pour l'eau chaude et l'eau froide

### EXEMPLES DE MONTAGE

Référez-vous au catalogue "Comment choisir l'installation et la position adaptée" pour de plus amples informations et d'autres exemples de raccordement.



# VANNE THERMOSTATIQUE

## SÉRIES VTA320, VAT520

### DIAGRAMME D'ÉVALUATION

