

# VANNE DE DÉRIVATION SÉRIES VZC, VZD

Les vannes de dérivation des séries VZC et VZD à 3 voies d'ESBE sont conçues pour des pompes à chaleur, le chauffage au sol ou des applications HVAC. Trois types de connexion sont disponibles ; filetage intérieur, filetage extérieur ou raccords à compression.

## UTILISATION

Les vannes des séries VZC et VZD d'ESBE sont des vannes de dérivation compactes en laiton conçues pour des pompes à chaleur, le chauffage au sol ou des applications HVAC. Leur principale propriété est la capacité de permuter rapidement le sens du flux entre deux circuits, ce qui signifie un fonctionnement d'une grande efficacité énergétique.

Les vannes de dérivation des séries VZC et VZD d'ESBE sont dotées d'une fonction intégrée permettant le mouvement automatique de la vanne lorsqu'elle n'est pas utilisée pendant une période de 7 jours et nuits.

## FONCTIONNEMENT

Le passage du circuit A à B est effectué par un signal en provenance d'une unité de commande. L'indicateur de position montre la trajectoire.

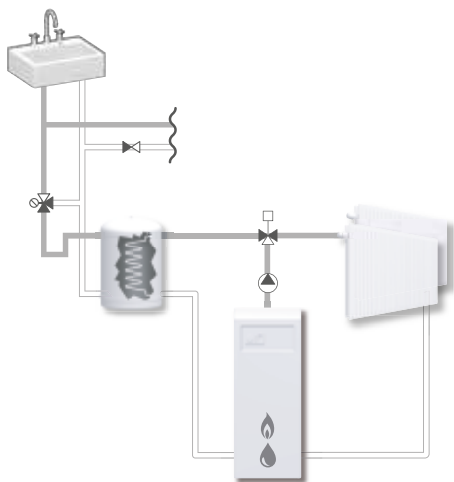
## VERSIONS

La vanne VZC d'ESBE est disponible sans câble ou avec un câble détachable et a un indice de protection de IP20. La série VZC sans câble est fournie avec un connecteur de type Molex pour le branchement d'un câble de son choix, d'une longueur maximale de 100 m. La vanne VZD d'ESBE est fournie avec un câble fixe et a un indice de protection de IP40. En option, les vannes des séries VZC et VZD d'ESBE peuvent être fournies avec un contact auxiliaire.

## ENTRETIEN ET MAINTENANCE

Les pièces essentielles, comme les inserts de vanne et le servomoteur au complet, sont facilement remplaçables. Le servomoteur peut être remplacé dans son intégralité sans qu'il soit nécessaire de démonter la vanne. Lors du remplacement de l'insert de vanne, le système doit être dépressurisé.

## INSTALLATION



VZC100

Filetage intérieur, IP20  
sans/câble détachable

Filetage extérieur, IP20  
sans/câble détachable

Raccord à  
compression, IP20  
sans/câble détachable



VZD100

Filetage intérieur, IP40  
câble fixe



Filetage extérieur, IP40  
câble fixe



Raccord à  
compression, IP40  
câble fixe

## VANNES DE DÉRIVATION VZC, VZD CONÇUES POUR LES APPLICATIONS SUIVANTES

- |   |  |
|---|--|
| <input checked="" type="radio"/> Chauffage                | <input checked="" type="radio"/> Ventilation |
| <input checked="" type="radio"/> Climatisation de confort | <input checked="" type="radio"/> Zone        |
| <input type="radio"/> Eau potable                         | <input type="radio"/> Eau chaude urbaine     |
| <input checked="" type="radio"/> Chauffage au sol         | <input type="radio"/> Chauffage urbain       |
| <input type="radio"/> Chauffage solaire                   | <input type="radio"/> Réseau d'eau glacée    |

## OPTION

Câble ALZ801, version fixe IP40,

3 fils \_\_\_\_\_ Réf. 46050100\*

6 fils pour une utilisation  
avec un contact auxiliaire \_\_\_\_\_ Réf. 46050200\*

Câble ALZ801, détachable version IP20,

3 fils \_\_\_\_\_ Réf. 46050300\*

6 fils pour une utilisation  
avec un contact auxiliaire \_\_\_\_\_ Réf. 46050400\*

\* Compatible avec les références 4306XXXX et 4308XXXX  
(et non 4300XXXX)

## CARACTÉRISTIQUES TECHNIQUES

Classe de pression : \_\_\_\_\_ PN 6

Température du fluide utilisé : \_\_\_\_\_ maxi (en continu) +95°C

\_\_\_\_\_ maxi (temporairement) +110°C

\_\_\_\_\_ mini. +5°C

Pression différentielle maxi : \_\_\_\_\_ Répartition, 80 kPa (0.8 bar)

\_\_\_\_\_ Mélange, 50 kPa (0.5 bar)

Taux de fuite en % du débit : \_\_\_\_\_ 0

Connexions : \_\_\_\_\_ Filetage intérieur (Rp), EN 10226-1

\_\_\_\_\_ Filetage extérieur (G), ISO 228/1

\_\_\_\_\_ Raccord à compression (RAC), EN 1254-2

Température ambiante : \_\_\_\_\_ maxi. +60°C

\_\_\_\_\_ mini. 0°C

Alimentation électrique : \_\_\_\_\_ 230 ± 10% V AC, 50 Hz

Max. Consommation électrique : \_\_\_\_\_ 15 VA

Consommation électrique en veille : \_\_\_\_\_ 0.9 VA

Signal de commande : \_\_\_\_\_ 2 points SPST

(Single Pole Single Throw - unipolaire à une direction)

Indice de protection : \_\_\_\_\_ série VZC, IP20

\_\_\_\_\_ série VZD, IP40

Classe de protection : \_\_\_\_\_ II

Temps de course : \_\_\_\_\_ 3 s

Capacité contact auxiliaire : \_\_\_\_\_ 2(1)A 250 V AC

Longueur de câble : \_\_\_\_\_ 1.6 m

Matériau

Corps de vanne : \_\_\_\_\_ Laiton résistant à la dézincification, DZR

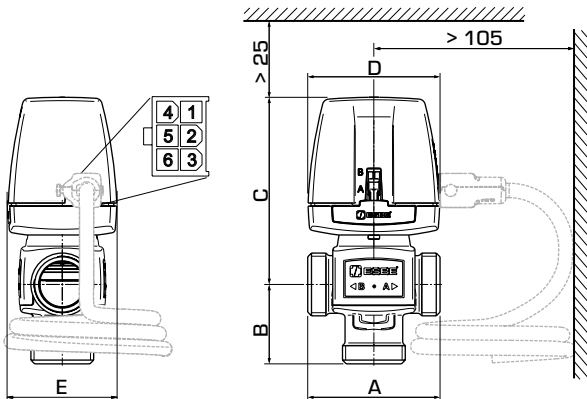
Bouchon et plaque de recouvrement : \_\_\_\_\_ PPS

Axe : \_\_\_\_\_ Acier inoxydable, SS 2346

Joint toriques : \_\_\_\_\_ EPDM

CE LVD 2014/35/EU  
EMC 2014/30/EU  
RoHS 2011/65/EU  
PED 2014/68/EU, article 4.3

# VANNE DE DÉRIVATION SÉRIES VZC, VZD



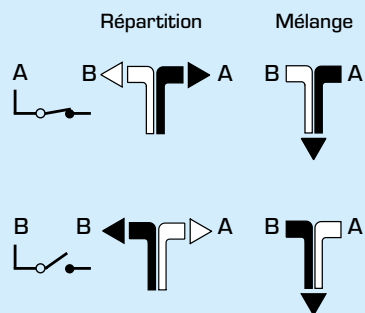
VZC161

## SÉRIE VZC161, FILETAGE INTÉRIEUR

Art. N°	Référence	DN	Kvs*	Connexion	A	B	C	D	E	Version de câblage	N.B.	Poids [kg]
43060200	VZC161	20	6.0	Rp 3/4"	70	42	99	70	58	Câble détachable		0.5

\* Valeur de Kvs en m<sup>3</sup>/h à 1 bar de pression différentielle mesurée en mode dérivation. Valeur du Kvs en mode mélange 10% plus faible.

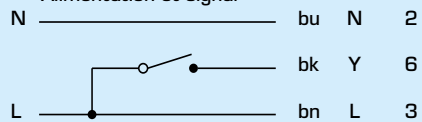
### CONNEXION DÉBIT - VANNE



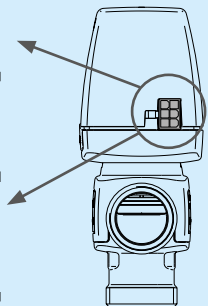
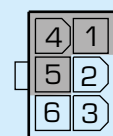
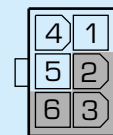
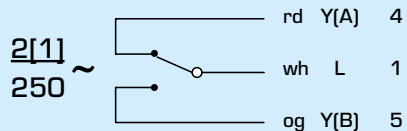
### BRANCHEMENT ÉLECTRIQUE

Connecteur de type Molex.

Alimentation et signal

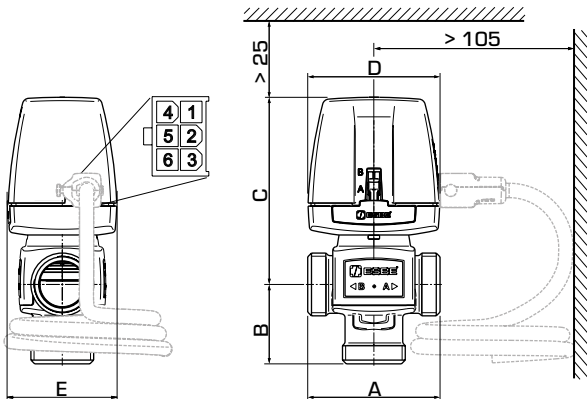


Contact auxiliaire

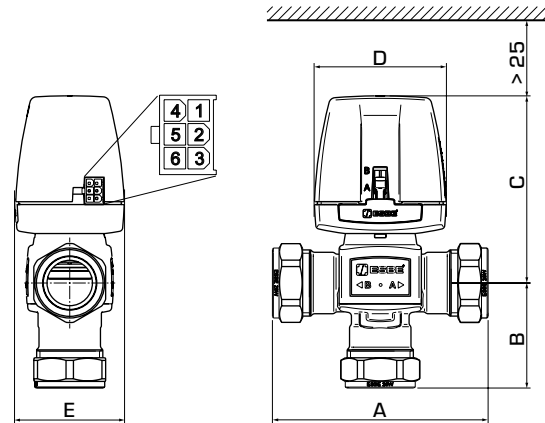


Vanne de dérivation avec contact auxiliaire, séries :  
VZC152

# VANNE DE DÉRIVATION SÉRIES VZC, VZD



VZC152, VZC162



VZC263

## SÉRIE VZC152/VZC162, FILETAGE EXTÉRIEUR

Art. N°	Référence	DN	Kvs*	Connexion	A	B	C	D	E	Version de câblage	N.B.	Poids [kg]
43060600	VZC162	15	3.5	G 3/4"	70	42	99	70	58	Câble détachable		0.5
43060700	VZC162	20	6.0	G 1"	70	42	99	70	58	Sans câble		0.5
43060800	VZC162									Câble détachable		0.5
43061200	VZC152									Câble détachable	1)	0.5

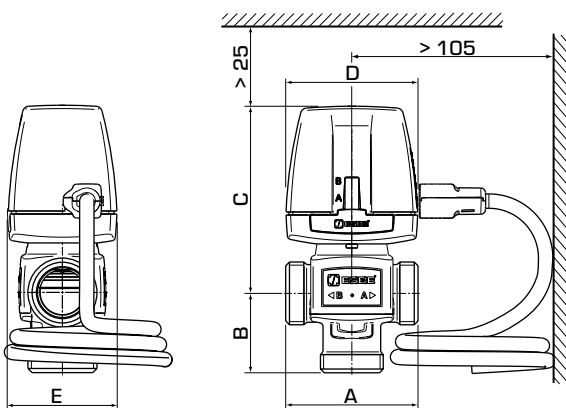
## SÉRIE VZC263, RACCORD À COMPRESSION

Art. N°	Référence	DN	Kvs*	Connexion	A	B	C	D	E	Version de câblage	N.B.	Poids [kg]
43061400	VZC263	20	4.5	CPF 22 mm	111	49	99	70	58	Câble détachable		0.6
43061600	VZC263	25	6.5	CPF 28 mm	114	56	99	70	58	Câble détachable		0.7

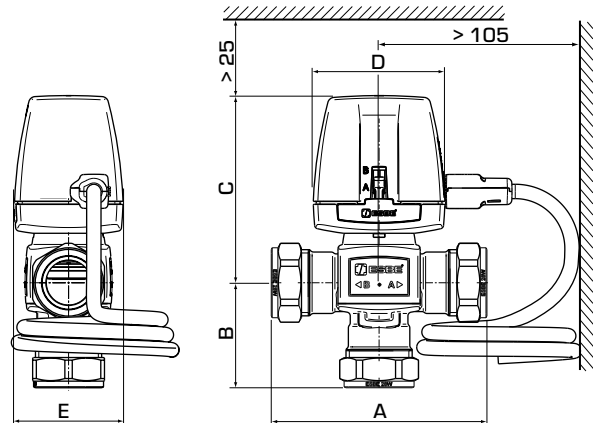
\* Valeur de Kvs en m<sup>3</sup>/h à 1 bar de pression différentielle mesurée en mode dérivation. Valeur du Kvs en mode mélange 10% plus faible. RAC = raccord à compression  
N.B. 1) avec contact auxiliaire

Pour plus de variantes, s'il vous plaît voir la page suivante

# VANNE DE DÉRIVATION SÉRIES VZC, VZD



VZD161, VZD162



VZD263

## SÉRIE VZD161, FILETAGE INTÉRIEUR

Art. N°	Référence	DN	Kvs*	Connexion	A	B	C	D	E	Version de câblage	N.B.	Poids [kg]
43080100	VZD161	20	6.0	Rp 3/4"	70	42	99	70	58	Câble fixe		0.5

## SÉRIE VZD162, FILETAGE EXTÉRIEUR

Art. N°	Référence	DN	Kvs*	Connexion	A	B	C	D	E	Version de câblage	N.B.	Poids [kg]
43080300	VZD162	15	3.5	G 3/4"	70	42	99	70	58	Câble fixe		0.5
43080400	VZD162	20	6.0	G 1"	70	42	99	70	58	Câble fixe		0.5

## SÉRIE VZD263, RACCORD À COMPRESSION

Art. N°	Référence	DN	Kvs*	Connexion	A	B	C	D	E	Version de câblage	N.B.	Poids [kg]
43080700	VZD263	20	4.5	RAC 22 mm	111	49	99	70	58	Câble fixe		0.6
43080800	VZD263	25	6.0	RAC 28 mm	114	56	99	70	58	Câble fixe		0.7

\* Valeur de Kvs en m<sup>3</sup>/h à 1 bar de pression différentielle mesurée en mode dérivation. Valeur du Kvs en mode mélange 10% plus faible. RAC = raccord à compression.