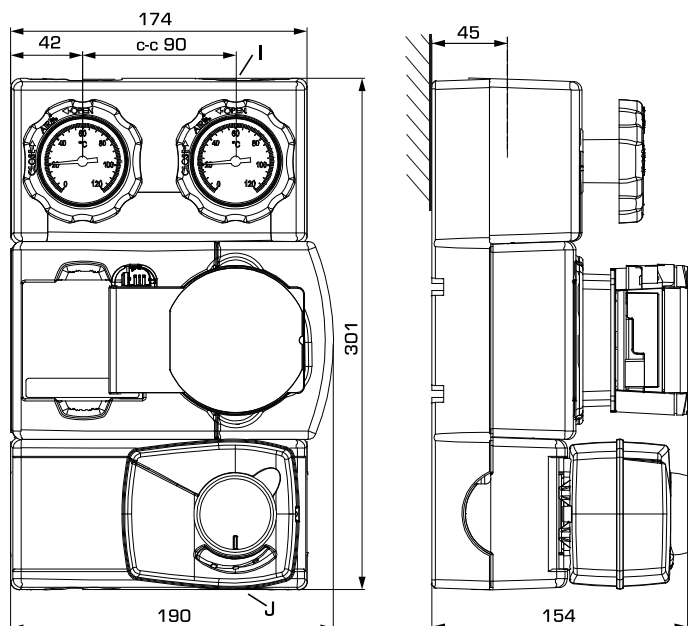


GROUPE HYDRAULIQUE

FONCTION DE MÉLANGE, SÉRIE GRA300



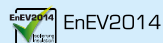
GRA311

SÉRIE GRA300

Art. N°	Référence	DN	Pompe	Raccords		Poids [kg]	Remarque
				I	J		
61043310	GRA311	20	Wilo PARA 15-130/8-75/SC	G 1"	G 1"	4,4	

Le groupe hydraulique, généralités

Classe de pression : _____ PN 10
 Pression de service : _____ 1,0 MPa (10 bar)
 Raccordements, _____ Filetage intérieur (G), ISO 228/1
 _____ Filetage extérieur (G), ISO 228/1
 Isolation : _____ EPP λ 0,036 W/mK



Série GRA300

Température du fluide utilisé : _____ max. +100°C
 _____ min. +5°C
 Température ambiante : _____ max. +55°C
 _____ min. 0°C
 Type de pompe, DN20: _____ Wilo PARA STG 15-130/8-75/SC
 Alimentation électrique : _____ 230 ± 10% V CA, 50/60 Hz
 Consommation électrique : _____ 10-75 W
 Indice de protection du boîtier : _____ IP X4D
 Classe d'isolation : _____ F
 IEE (indice d'efficacité énergétique) : _____ <0,21
 Type de vanne : _____ Vanne de mélange VRG438
 Chute de pression différentielle max. : _____ 100 kPa (1 bar)
 Pression de fermeture : _____ 200 kPa (2 bar)
 Taux de fuite en % du débit* : _____ < 0,05%
 * Pression différentielle 100 kPa (1 bar)

Fluides : _____ Eau de chauffage (en conformité avec VDI2035)
 _____ Mélanges eau / glycol, max. 50 %.
 Les mélanges eau / glycol affectent les performances de la pompe.
 Dans le cas d'applications où des mélanges eau / glycol sont utilisés, les performances de la pompe doivent être prises en compte.

Type de servomoteur : _____ ARA661
 Signal de commande : _____ 3 points
 Alimentation électrique : _____ 230 ± 10% V CA, 50 Hz
 Consommation électrique : _____ 5 VA
 Temps de course 90° : _____ 120s
 Indice de protection du boîtier : _____ IP41
 Classe de protection : _____ II

Matériau, en contact avec l'eau

Composition : _____ Laiton, fer, acier
 Matériau des garnitures d'étanchéité : _____ PTFE, fibre d'aramide, EPDM

Conformités et certificats

 LVD 2014/35/EU
 EMC 2014/30/EU
 RoHS3 2015/863/EU
 ErP 2009/125/EU
 SI 2016 N° 1101
 SI 2016 N° 1091
 SI 2012 N° 3032
 SI 2010 N° 2617
 PED 2014/68/EU, article 4.3 / SI 2016 N° 1105 (UK)

BRANCHEMENTS

Reportez-vous aux instructions pour l'installation