

GROUPE HYDRAULIQUE

FONCTION DE MÉLANGE, SÉRIE GRA300



GRA311

DESCRIPTION DU PRODUIT

Les groupes de mélange sont utilisés pour le contrôle de la température, ou fonction de mélange, dans les systèmes de chauffage. Cela implique que l'eau de chauffage préparée dans la source de chauffage est mélangée jusqu'à obtention de la température définie souhaitée, qui est ensuite distribuée au récepteur de chauffage, par exemple un chauffage par le sol. Les unités GRxx00 sont équipées de vannes de mélange rotatives et de servomoteurs. Le contrôle de la température, ou fonction de mélange, est effectué sur la base d'un signal provenant d'un régulateur externe. La température mélangée résulte alors du réglage des paramètres du régulateur. Par exemple, si le régulateur externe est un régulateur à compensation climatique, la température du mélange sera calculée en fonction des paramètres de la courbe de chauffage du régulateur. Les groupes sont utilisés dans les systèmes avec régulateurs et le niveau de confort fourni dépend du type de régulateur et des fonctions.

Les produits sont équipés de deux vannes d'arrêt avec thermomètres à code couleur, d'un clapet anti-retour placé sur la ligne de retour du circuit de chauffage et d'une coque isolation. Tous les groupes hydrauliques sont dotés de vannes de mélange rotatives à 3 voies avec caractéristique progressive pour un contrôle de température fluide et précis, et de servomoteurs de la série ARA600.

Lors de la conception de la gamme de groupes hydrauliques, ESBE s'est concentré sur la performance, le design, la facilité d'utilisation et l'environnement. Cela vaut pour toutes les étapes du processus, de la fabrication, des matériaux à l'emballage.

SÉRIE GRA300

La série GRA300 d'ESBE est un groupe hydraulique, compact mais puissant, conçu pour les applications où la notion d'espace compte, sans toutefois tolérer de compromis. Le GRA300 est un groupe hydraulique DN20 avec des performances égales aux groupes DN25 correspondants. Cela peut être rendu possible grâce à l'ajustement des courbes de pompe et à la prise en compte des pertes de pression dans le groupe. En mettant l'accent sur les performances, nous avons élaboré le plus petit groupe hydraulique avec des courbes de pompe uniques qui couvrent des exigences à la fois faibles et élevées.

Le GRA310 est équipé d'un circulateur Wilo pouvant être réglé sur une vitesse constante, une pression variable ou une pression constante. Il est également équipé d'une vanne de mélange rotative à 3 voies à caractéristique progressive et d'un servomoteur à 3 points ARA661 230 V CA entièrement monté. Le groupe hydraulique GRA310 présente également une interface QuickFIT d'ESBE entre le servomoteur et la

vanne, qui permet de monter ou de démonter le servomoteur de la vanne sans aucun outil.

ENTRETIEN ET MAINTENANCE

Dans des conditions normales, le groupe hydraulique ne nécessite aucune maintenance spécifique.

PRINCIPAUX AVANTAGES

- Isolation des composants hydroniques de qualité supérieure
- Conception compacte
- Pré-testé et prêt à utiliser
- Conçu pour un usage long et performant
- Finition de produit haut de gamme

ACCESSOIRES ASSOCIÉS

Collecteur ESBE

Collecteur pour série GRA300 sans fonction de séparation hydraulique intégrée. Voir la fiche technique séparée pour plus d'informations détaillées.

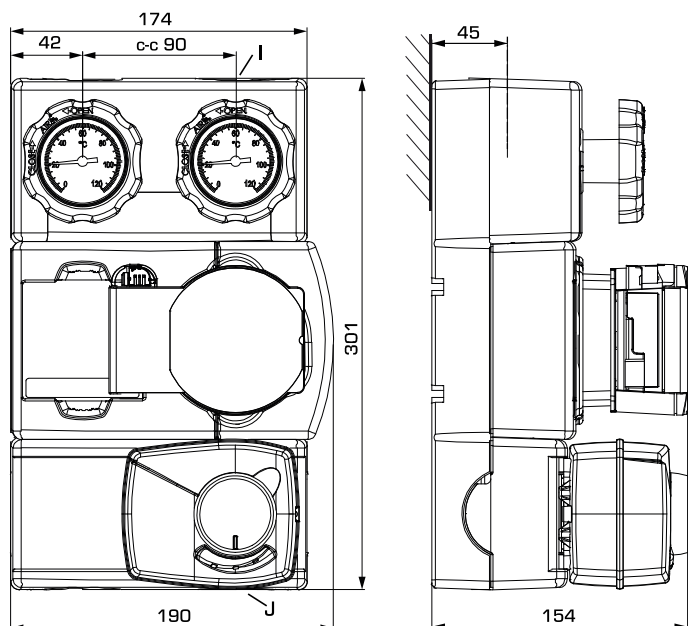
Art. N°

66000500 _____ GMA321- pour 2 unités

66000600 _____ GMA331 - pour 3 unités

GROUPE HYDRAULIQUE

FONCTION DE MÉLANGE, SÉRIE GRA300



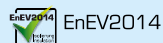
GRA311

SÉRIE GRA300

Art. N°	Référence	DN	Pompe	Raccords		Poids [kg]	Remarque
				I	J		
61043310	GRA311	20	Wilo PARA 15-130/8-75/SC	G 1"	G 1"	4,4	

Le groupe hydraulique, généralités

Classe de pression : _____ PN 10
 Pression de service : _____ 1,0 MPa (10 bar)
 Raccordements, _____ Filetage intérieur (G), ISO 228/1
 _____ Filetage extérieur (G), ISO 228/1
 Isolation : _____ EPP λ 0,036 W/mK



EnEV2014

Fluides : _____ Eau de chauffage (en conformité avec VDI2035)
 _____ Mélanges eau / glycol, max. 50 %.
 Les mélanges eau / glycol affectent les performances de la pompe.
 Dans le cas d'applications où des mélanges eau / glycol sont utilisés, les performances de la pompe doivent être prises en compte.

Série GRA300

Température du fluide utilisé : _____ max. +100°C
 _____ min. +5°C
 Température ambiante : _____ max. +55°C
 _____ min. 0°C
 Type de pompe, DN20: _____ Wilo PARA STG 15-130/8-75/SC
 Alimentation électrique : _____ 230 \pm 10% V CA, 50/60 Hz
 Consommation électrique : _____ 10-75 W
 Indice de protection du boîtier : _____ IP X4D
 Classe d'isolation : _____ F
 IEE (indice d'efficacité énergétique) : _____ <0,21
 Type de vanne : _____ Vanne de mélange VRG438
 Chute de pression différentielle max. : _____ 100 kPa (1 bar)
 Pression de fermeture : _____ 200 kPa (2 bar)
 Taux de fuite en % du débit* : _____ < 0,05%
 * Pression différentielle 100 kPa (1 bar)

Type de servomoteur : _____ ARA661
 Signal de commande : _____ 3 points
 Alimentation électrique : _____ 230 \pm 10% V CA, 50 Hz
 Consommation électrique : _____ 5 VA
 Temps de course 90° : _____ 120s
 Indice de protection du boîtier : _____ IP41
 Classe de protection : _____ II

Matériau, en contact avec l'eau

Composition : _____ Laiton, fer, acier
 Matériau des garnitures d'étanchéité : _____ PTFE, fibre d'aramide, EPDM

Conformités et certificats

CE LVD 2014/35/EU
 EMC 2014/30/EU
 RoHS3 2015/863/EU
 ErP 2009/125/EU

UK CA SI 2016 N° 1101
 SI 2016 N° 1091
 SI 2012 N° 3032
 SI 2010 N° 2617

PED 2014/68/EU, article 4.3 / SI 2016 N° 1105 (UK)

BRANCHEMENTS

Reportez-vous aux instructions pour l'installation

GROUPE HYDRAULIQUE

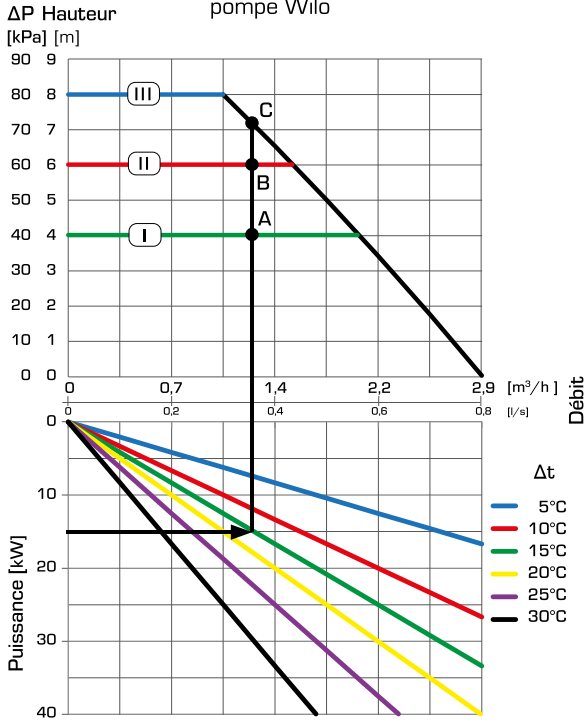
FONCTION DE MÉLANGE, SÉRIE GRA300

DIMENSIONNEMENT, DIAGRAMME DE CAPACITÉ DE LA POMPE

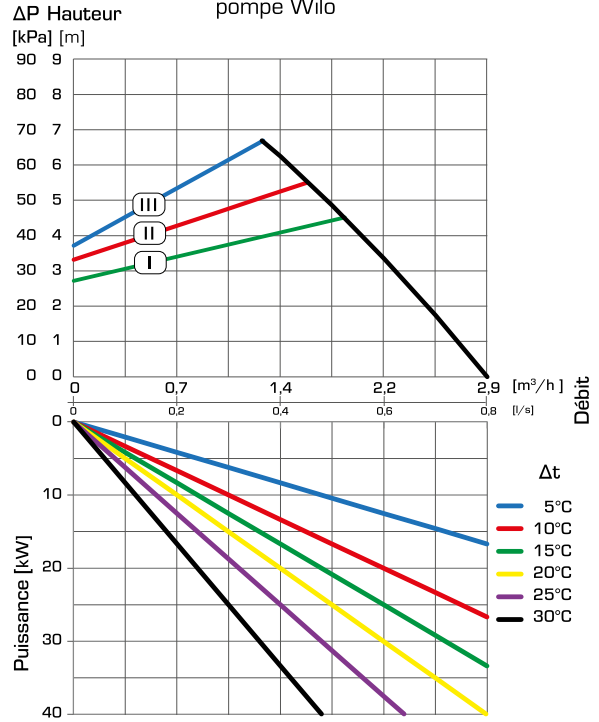
Exemple : Commencez par la puissance du circuit de chauffage (par ex. 15 kW) et déplacez-vous horizontalement vers la droite sur le diagramme jusqu'au Δt choisi, qui correspond à la différence de température entre le débit et le retour du circuit de chauffage (par ex. 15°C). Puis montez pour trouver les points de fonctionnement possibles.

Le paramétrage I donne le point de fonctionnement A avec une pression résiduelle de 40 kPa. Le paramétrage II donne le point de fonctionnement B avec une pression résiduelle de 60 kPa et le paramétrage III donne le point de fonctionnement C avec une pression résiduelle de 72 kPa.

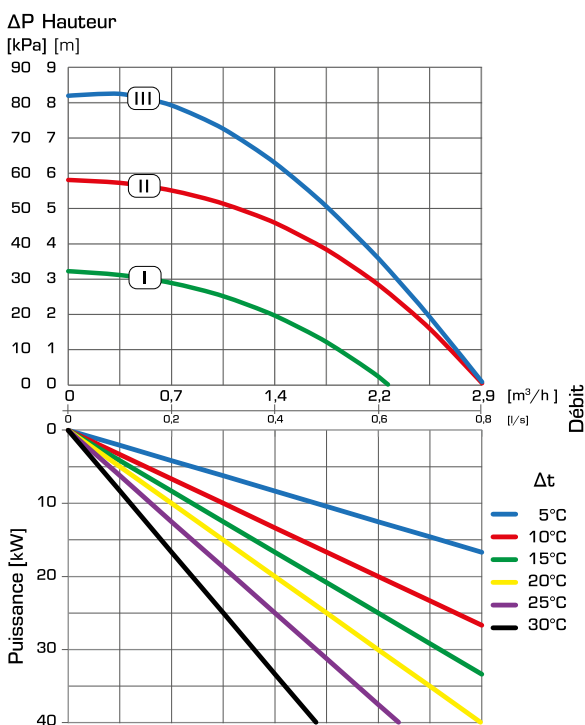
SÉRIE GRA311 – Pression différentielle constante, pompe Wilo



SÉRIE GRA311 – Pression différentielle variable, pompe Wilo



SÉRIE GRA311 – Vitesse constante, pompe Wilo

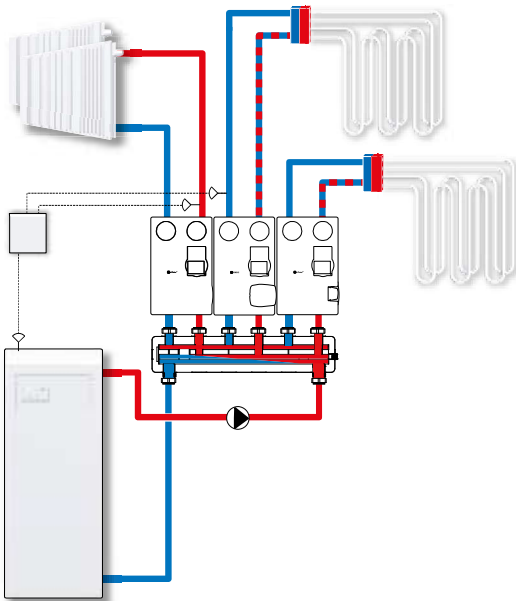


GRUPE HYDRAULIQUE

FONCTION DE MÉLANGE, SÉRIE GRA300

EXEMPLES D'INSTALLATION

①



La fonction principale de l'unité de mélange motorisée (GRx) est le contrôle de la température de départ, la fonction de mélange. La série GRx est utilisée dans les systèmes de chauffage avec régulateurs. Les unités de mélange motorisées nécessitent un régulateur externe qui mesurera la température de départ et contrôlera le servomoteur en fonction des besoins du système. Les groupes hydrauliques de la série GRx constituent le choix idéal pour les applications nécessitant une fonction de mélange et pour lesquelles le confort de température est réglé par un régulateur externe.

*Les applications présentées ne sont que des exemples d'utilisation de produits !
Avant d'utiliser le produit dans toute application, il est impératif de vérifier les réglementations régionales et nationales.*