

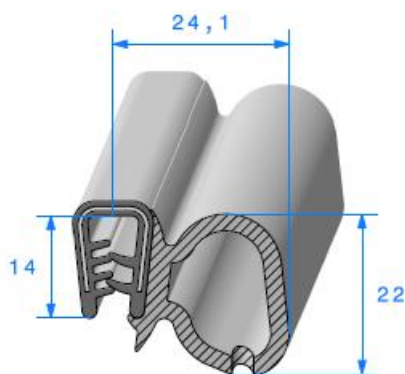
Fiche technique du produit

Profil 1689000

Pince PVC armé + Bulbe EPDM cellulaire

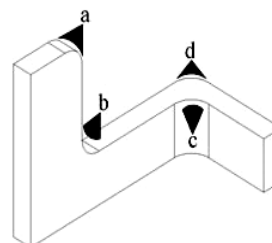
		Pince	Bouffret cellulaire
Conditionnement	40 mètres		
Accrochage garanti	2 à 4 mm		
Poids spécifique	185 g/m		
Tenue température	- 25 °C/+ 70 °C		
Dureté		75 Shore A	
Densité			0,55 g/cm ³
Allongement rupture		200 %	500 %

Dessin du profil



Echelle 1 : 1

Rayons de courbure



a – 60 mm
c – x mm

b – 60 mm
d – 50 mm

Tolérance des produits

Les tolérances de fabrication des joints doivent être en accord avec la norme **ISO 3302-1**, qui spécifie les catégories de tolérances dimensionnelles et leurs valeurs pour les produits en caoutchouc compact et cellulaire.

Celles du caoutchouc compact d'après la « **E2** » et celles de la mousse caoutchouc d'après la « **E3** ».

Les tolérances de fabrication des profilés de protection en PVC doivent être en accord avec la norme **DIN 16941-3B**.

Tableau des tolérances

DIMENSION (MM)		TOLÉRANCE NORME ISO 3302-1 E2	TOLÉRANCE NORME ISO 3302-1 E3
DE	À		
0,0	1,5	± 0,25	± 0,40
1,5	2,5	± 0,35	± 0,50
2,5	4,0	± 0,40	± 0,70
4,0	6,3	± 0,50	± 0,80
6,3	10	± 0,70	± 1,00
10	16	± 0,80	± 1,30
16	25	± 1,00	± 1,60
25	40	± 1,30	± 2,00
40	63	± 1,60	± 2,50

DIMENSION (MM)		TOLÉRANCE NORME DIN 16941-3B
DE	À	
0,0	3,0	± 0,25
3,0	6,0	± 0,35
6,0	10	± 0,40
10	18	± 0,50
18	30	± 0,70

Il faudra se référer aux directives **DIN 7716** et **ISO 2230** concernant le stockage et le nettoyage des caoutchoucs naturels et synthétiques.

TEMPÉRATURES D'UTILISATION ET DURETÉS		
Matière	Températures d'utilisation	Duretés (± 5 Shore A)
EPDM	De -40°C à 100°C	25° (MG) à 90° (WG)
NBR	De -30°C à 100°C	25° (MG) à 90° (WG)
CR	De -25°C à 100°C	40° à 90°
PVC	De -40°C à 70°C	55° à 75°

Pince à armature métallique

Avantages

La présence d'une armature métallique dans un profil élastomère ou PVC a deux objectifs principaux :

1. Assurer une excellente tenue dans le temps de la pince sur la tôle en maintenant sa forme initiale sur le long terme.
2. Permettre de prendre, sans effort, de très faibles rayons de courbures sans être confronté à une torsion ou une déformation du profil.

Caractéristiques techniques

Les armatures métalliques sont constituées de 1 à 3 « ponts » en fonction des produits. Les « ponts » sont de petites jonctions qui maintiennent la structure de l'armature en place et permettent au profil de prendre des rayons très facilement.



Nos produits sont conçus **pour résister dans le temps face aux intempéries extérieures extrêmes** (UV, chaleur, froid, eau).

Les lèvres anti-arrachement présentes à l'intérieur de la pince assurent un grip solide sur la tôle et augmentent la résistance à l'arrachement (en N/cm) du profil.

Le caoutchouc EPDM (éthylène-propylène-diène monomère)

L'EPDM est l'un des élastomères synthétiques (ou communément appelé « caoutchouc ») les plus répandus en raison de sa grande adaptabilité. Il est préconisé pour des utilisations en intérieures/extérieures, sur des secteurs comme l'automobile, le bâtiment, le maritime, l'étanchéité industrielle et bien d'autres.

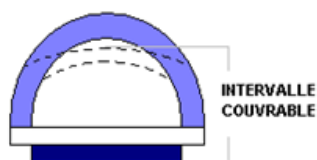
Caractéristiques techniques

- Il s'adapte à toutes les conditions climatiques, capable de supporter des températures allant de -30°C à plus de 100°C en moyenne.
- Excellente résistance à l'oxydation (ozone, dioxygène), aux intempéries extérieures, à la lumière, au froid, au vieillissement.
- Il se pose directement à froid grâce à une fixation dites « mécanique ». Il peut être collé ou lesté pour des besoins spécifiques.
- Très bonne durée de vie produit qui se compte en plusieurs dizaines d'années.
- Il possède un allongement à la rupture important variant de 100 à 700% en moyenne, ce qui lui vaut cette fameuse élasticité propre aux élastomères.

Compression recommandée sur le profil

Les profils cellulaires doivent être compressés entre **30% à 50%** quelle que soit la matière utilisée (EPDM, NBR ou Silicone) afin d'obtenir une étanchéité optimale.

La compression ne doit pas excéder **50%** car cela risquerait d'impacter le niveau d'étanchéité du profil.



DIMENSION (MM)	INTERVALLE COUVRABLE (MM)	
	30% D'ÉCRASEMENT	50% D'ÉCRASEMENT
5	3,5	2,5
10	7	5
20	14	10
30	21	15
40	28	20

Caractéristiques générales des matières élastomères

	Codes ou appellations	Propriétés mécaniques										Tenue à / au(x)									
		Résistance à la traction	Résistance à la flexion	Résistance au déchirement	Résistance à l'abrasion	Résilience	Déformation rémanente	Imperméabilité aux gaz	Résistance à la flamme	Froid	Chaleur	Intempéries	Lumière	Solvants aliphatiques	Solvants aromatiques	Solvants cétoniques	Acides et bases dilués	Acides forts	Produits pétroliers	Aptitude au collage	
Caoutchouc naturel - Isoprène	NR / IR	5	5	5	5	5	5	2	1	5	1	1	1	1	2	2/4	2/4	1	5		
Polychloroprène - Néoprène	CR	5	5	4	4	5	4	3	4	3	4	4	5	4	1	1	4	3	4	5	
Isobutylène - Isoprène	IR butyl®	4	5	4	3	1	1	5	1	5	5	5	5	1	2	3/4	5	4	1	5	
Styrène butadiène Rubber	SBR	4	4	3	5	4	4	2	1	4	3	4	4	1	1	2/3	2/4	2	1	4	
Acrylo nitrile butadiène	NBR	4	4	3	4	3	4	4	1	3/4	4	1	1/2	5	3/4	1	4	3	5	4	
Polybutadiène	BR	4	5	3	5	5	5	1	1	5	2	1	2	1	1	2/3	2/4	2/4	1	4	
Ethylène propylène terpolymère Ethylène propylène diène monomère	EPT EPDM	4	5	4	4	3	4	1	1	5	5	5	5	1	2	3/4	5	4	1	1	
Polyéthylène chlorosulfoné	CSM hypalon®	5	4	3	4	2	2	3	4	3	5	5	5	2/4	1/2	3	4	4	3	1	
Fuoro silicones	MFQ	2	4	2	1	1	3	1	4	5	5	5	5	5	3/4	1	4	2/3	5	-	
Silicones	MPQ MPVQ	2	4	3	3	4	4	1	1	5	5	5	5	1	1	1/2	5	2	1	-	
Fuoro carbonés	FKM	3	2	3	3	1	4	5	5	3	5	5	5	5	5	1	5	5	5	1	
Polyuréthane	PUR	5	4	5	5	5	4	5	1	5	3	5	4	4/5	1/3	1	2	1/2	5	5	
Polyacryliques	ACM	3	4	3	3	1	4	3	1	2	5	5	5	4	1/2	1	3	1/2	4	-	
Thermoplastique (recyclable)	TPE	4	4	3	3	2	3	3	1	4	4	5	5	5	3	4	5	4	1	1	

Caractéristiques générales des matières plastiques

	Codes	Légèreté	Tenue au choc	Transmission de la lumière	Résistance à la flamme	Froid	Tenue à / au(x)						Qualités de mise en œuvre				
							Chaleur	Lumière solaire	Acides faibles	Acides forts	Solvants organiques	Qualité alimentaire	Moulage	Thermoformage	Usinage	Aptitude au collage	
Polyméthyl méthacrylate	PMM	3	1	5	2	2	1/2	5	5	4	1	*/4	5	5	5	5	5
Acétate de cellulose	CA	3	1/3	1/5	2/4	2	1/2	3/5	4	1	1/3	*/4	5	5	5	5	5
Acétobutyrate de cellulose	CAB	3	1/3	1/5	2	2	1/2	3/5	4	1	1/3	*/4	5	5	5	5	5
Polyamides	PA	4	1/3	1/5	2/4	1	3/5	3	4	2	3	*/4	5	1	5	4	4
Polyester	PBT	3	1	-	4	4	4	-	4	1	2/4	*	4	1	4	4	4
Polyéthylène haute densité	PE	5	5	1/4	2	4	3	2	5	3	5	4	5	4	5	2	2
Polyéthylène basse densité	PE	5	2/5	1/4	2	2	2	2	4	3	5	4	5	4	2/4	2	2
Polypropylène	PP	5	1/3	1/4	2	1	3/4	2	5	3	5	4	5	3	5	2	2
Polystyrène	PS	4	1	1/5	2	4	3	2	5	3	1/4	*/4	5	5	4/5	5	5
Acrylonitrile butadiène styrène	ABS	4	1/4	1/4	2	2	1/3	3/5	5	3	1/3	*	4/5	5	4/5	5	5
Polychlorure de vinyle rigide	PVC	3	1/5	1/5	4	1	1	2	5	5	1/4	*	2/4	5	5	4	4
Polychlorure de vinyle souple	PVC	3	-	1/5	2/4	1	1	2/3	5	4/5	1/4	2	2/4	1	2	4	4
Polyfluorés	PFE	1	2	1/5	4	5	5	5	5	5	5	*/4	2/4	-	2/4	2	2
Polycarbonates	PC	3	5	1/5	4	4	3	3	5	2	1/3	4	4/5	3	5	4/5	5
Polyuréthane	PUR	3	5	1/4	2	2	1	3	5	4	3/5	2	2/4	2	2	4	4
Polyacétals	POM	2	2	1/4	2	2	2	3	1/4	2	5	*	5	4	5	2	2
Phénoplastes (non chargés)	PF	2	1	5	4	2	3	3	4/5	1/4	5	2	2	-	2	3	3
Epoxydes	EP	3	1/2	4	2	2	3/5	5	5	3	4	-	-	-	4	4	4