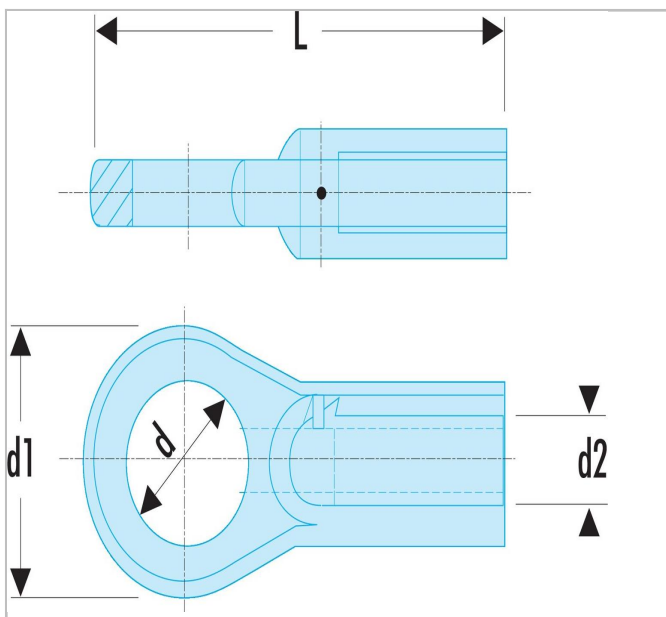



289.M - Casse-écrous



Description :

- Permet de casser un écrou arrondi ou bloqué sans abîmer la tige filetée.



	Diamètre [mm]	Diamètre ré Mini - Maxi [mm]	Diamètre D1 [mm]	Diamètre D2 [mm]	longueur [mm]	Poids [g]
289.M18	32.0	16 - 22	45.0	13.0	128.0	350.0
289.M22	39.0	22 - 27	56.5	16.0	148.0	600.0
289.M24	46.0	27 - 36	67.0	17.0	170.0	950.0
289.M8	19.0	12 - 16	29.0	9.5	100.0	170.0