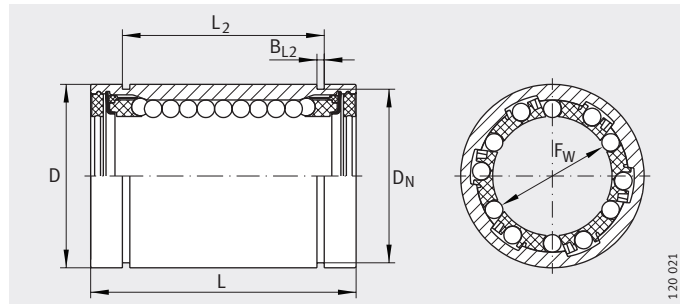


Série massive

Douilles à billes

Fermées, fendues
ou ouvertes sur un secteur
Avec ou sans étanchéité
Non graissées, graissées,
regraissables



KB

Tableau de dimensions (en mm)										
Désignation			Masse m ≈ g	Dimensions				Cotes adjacentes		
7)	8)	9)		F_w	Tolérances ⁶⁾	$D^{6)}$ h5	L h12	$B_2^{3)}$	L_2 H13	$B_{L_2}^{5)}$
KB12	KB12-PP	KB12-PP-AS	40	12	+0,008 0	22	32	-	22,6	1,3
KBS12	KBS12-PP	KBS12-PP-AS						7,7		
KBO12	KBO12-PP	KBO12-PP-AS						7,7		
KB16	KB16-PP	KB16-PP-AS	50	16	+0,009 -0,001	26	36	-	24,6	1,3
KBS16	KBS16-PP	KBS16-PP-AS						10,1		
KBO16	KBO16-PP	KBO16-PP-AS						10,1		
KB20	KB20-PP	KB20-PP-AS	90	20	+0,009 -0,001	32	45	-	31,2	1,6
KBS20	KBS20-PP	KBS20-PP-AS						10		
KBO20	KBO20-PP	KBO20-PP-AS						10		
KB25	KB25-PP	KB25-PP-AS	190	25	+0,011 -0,001	40	58	-	43,7	1,85
KBS25	KBS25-PP	KBS25-PP-AS						12,5		
KBO25	KBO25-PP	KBO25-PP-AS						12,5		
KB30	KB30-PP	KB30-PP-AS	300	30	+0,011 -0,001	47	68	-	51,7	1,85
KBS30	KBS30-PP	KBS30-PP-AS						13,6		
KBO30	KBO30-PP	KBO30-PP-AS						13,6		
KB40	KB40-PP	KB40-PP-AS	600	40	+0,013 -0,002	62	80	-	60,3	2,15
KBS40	KBS40-PP	KBS40-PP-AS						18,2		
KBO40	KBO40-PP	KBO40-PP-AS						18,2		
KB50	KB50-PP	KB50-PP-AS	1000	50	+0,013 -0,002	75	100	-	77,3	2,65
KBS50	KBS50-PP	KBS50-PP-AS						22,7		
KBO50	KBO50-PP	KBO50-PP-AS						22,7		

1) Les charges indiquées sont valables uniquement en combinaison avec des arbres trempés (dureté 670 HV + 170 HV) et rectifiés.

2) Charge de base dans la direction de charge principale.

3) Cote B_2 au niveau du diamètre F_w .

4) Position des trous symétrique par rapport à la longueur L de la douille.

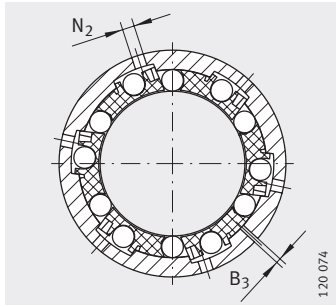
5) Dimensions de rainure pour anneaux élastiques selon DIN 471.

6) Les tolérances sont uniquement valables pour les KB.

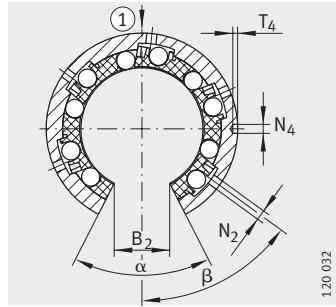
7) Conservées.

8) Prégraissées, étanchéités des 2 côtés.

9) Prégraissées, étanchéités des 2 côtés, regraissables.

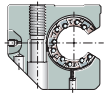
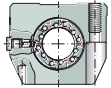
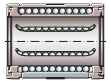
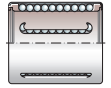


KBS...-PP-AS



KBO...-PP-AS

① Direction de charge principale



							Rangées de billes Nombre	Charges de base ¹⁾²⁾			
B ₃	D _N ⁵⁾	T ₄	N ₄ ⁴⁾	N ₂	α °	β °		dyn. C _{min} N	stat. C _{0 min} N	dyn. C _{max} N	stat. C _{0 max} N
-	21	-	-	1,5	-	-	5	540	385	640	570
1		1,2	2,2		78	64	4	-	-	600 ²⁾	445 ²⁾
-	24,9	-	-	2	-	-	5	710	530	840	780
1		1,2	2,2		78	64	4	-	-	800 ²⁾	620 ²⁾
-	30,3	-	-	2	-	-	6	1 570	1 230	1 660	1 570
1		1,2	2,2		60	52	5	-	-	1 600 ²⁾	1 280 ²⁾
-	37,5	-	-	2,5	-	-	6	2 800	2 220	2 950	2 850
1		1,5	3		60	53	5	-	-	2 850 ²⁾	2 300 ²⁾
-	44,5	-	-	2,5	-	-	6	3 600	2 850	3 800	3 600
1		1,5	3		54	55	5	-	-	3 700 ²⁾	3 000 ²⁾
-	59	-	-	3	-	-	6	6 000	4 400	6 400	5 600
1		1,5	3		54	54	5	-	-	6 100 ²⁾	4 600 ²⁾
-	72	-	-	4	-	-	6	8 700	6 300	9 200	8 000
1		1,5	3		54	54	5	-	-	8 900 ²⁾	6 600 ²⁾

Série massive

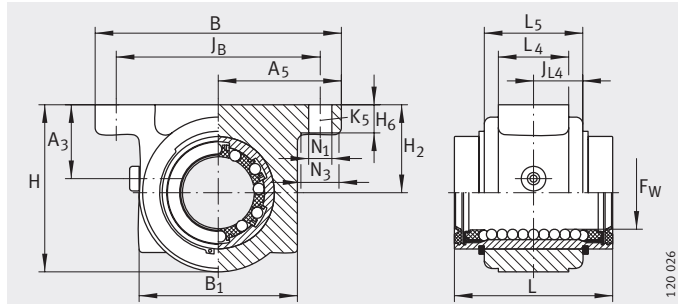
Paliers avec douilles à billes

Fermés, fendus

ou ouverts sur un secteur

Avec étanchéité

Graissés, regraissables



KGB..-PP-AS

Tableau de dimensions (en mm)															
Désignation			Masse m ≈g	Dimensions				Cotes adjacentes							
				FW	B	L	H	JB	B ₁	A ₅	B ₂ ³⁾				
				Tolérances ⁶⁾		h12									
KGB12-PP-AS	-	-	100	12	+0,008 0	52	32	35,8	42 ± 0,15	31,6	26 ± 0,02	-			
-	KGBS12-PP-AS	-													
-	-	KGBO12-PP-AS						90						32	
KGB16-PP-AS	-	-	140	16	+0,009 -0,001	56	36	37,5	46 ± 0,15	35	28 ± 0,02	-			
-	KGBS16-PP-AS	-													
-	-	KGBO16-PP-AS						120						33,5	
KGB20-PP-AS	-	-	300	20	+0,009 -0,001	70	45	47,5	58 ± 0,15	45	35 ± 0,02	-			
-	KGBS20-PP-AS	-													
-	-	KGBO20-PP-AS						250						45	
KGB25-PP-AS	-	-	580	25	+0,011 -0,001	80	58	57,5	68 ± 0,15	55	40 ± 0,02	-			
-	KGBS25-PP-AS	-													
-	-	KGBO25-PP-AS						490						54,5	
KGB30-PP-AS	-	-	900	30	+0,011 -0,001	88	68	66,5	76 ± 0,2	63	44 ± 0,02	-			
-	KGBS30-PP-AS	-													
-	-	KGBO30-PP-AS						780						63,5	
KGB40-PP-AS	-	-	1 430	40	+0,013 -0,002	108	80	83,5	94 ± 0,2	77	54 ± 0,02	-			
-	KGBS40-PP-AS	-													
-	-	KGBO40-PP-AS						1 280						79,5	
KGB50-PP-AS	-	-	2 780	50	+0,013 -0,002	135	100	98	116 ± 0,2	96	67,5 ± 0,02	-			
-	KGBS50-PP-AS	-													
-	-	KGBO50-PP-AS						2 460						93	

1) Les charges indiquées sont valables uniquement en combinaison avec des arbres trempés (dureté 670 HV + 170 HV) et rectifiés.

2) Charge de base dans la direction de charge principale.

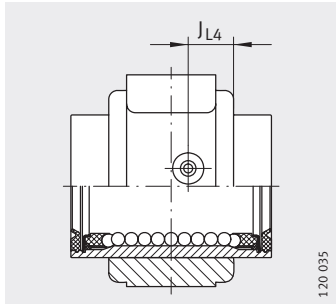
3) Cote B₂ au niveau du diamètre F_W.

4) Pour vis de fixation ISO 4 762-8.8.

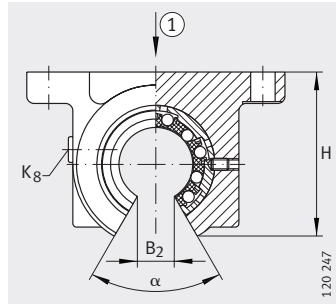
Les vis doivent être freinées, particulièrement lorsque des pertes de serrage sont à craindre.

5) Exécutions et dimensions, voir page 31.

6) Les tolérances sont valables pour les KGB..-PP-AS.

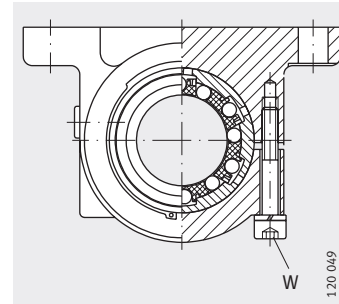


KGBO...-PP-AS

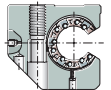
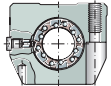
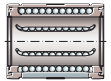
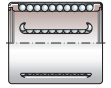


KGBO, KGBO...-PP-AS

① Direction de charge principale



KGBS...-PP-AS



L ₅	L ₄	J _{L4}	H ₂ ±0,015	A ₃	H ₆	N ₁	N ₃	K ₅ ⁴⁾	α °	Cote sur plats W	Graisseur ⁵⁾ K ₈	Rangées de billes Nombre	Charges de base ¹⁾²⁾	
													dyn. C N	stat. C ₀ N
20	12	10	20	15	6	5,5	10	M5	-	-	NIPA1	5	540	385
		6,5								78			4	600 ²⁾
22	15	11	20	15	6	5,5	10	M5	-	-	NIPA1	5	710	530
		6,5								78			4	800 ²⁾
28	20	14	25	21	8	6,6	11	M6	-	-	NIPA1	6	1 570	1 230
		9,5								60			5	1 600 ²⁾
40	28	20	30	23	10	6,6	11	M6	-	-	NIPA1	6	2 800	2 220
		15								60			5	2 850 ²⁾
48	32	24	35	25	10	6,6	11	M6	-	-	NIPA2	6	3 600	2 850
		19								54			5	3 700 ²⁾
56	40	28	45	30	12	9	15	M8	-	-	NIPA2	6	6 000	4 400
		23								54			5	6 100 ²⁾
72	52	36	50	34	14	11	18	M10	-	-	NIPA2	6	8 700	6 300
		28								54			5	8 900 ²⁾

Série massive

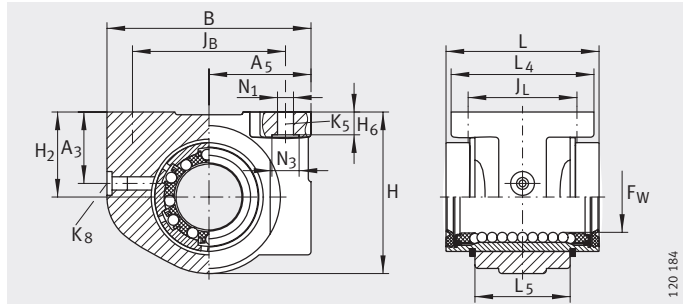
Paliers avec douilles à billes

Fermés, fendus

ou ouverts sur un secteur

Avec étanchéité

Graissés, regraisables



KGBA...-PP-AS

Désignation			Masse m ≈g	Dimensions			Cotes adjacentes					
				F _W	B	L	H	J _B	A ₅	B ₂ ³⁾	L ₄	
				Tolérances ⁶⁾		h12						
KGBA12-PP-AS	-	-	80	12	+0,008 0	42	32	34	32±0,15	21±0,01	-	32
-	KGBAS12-PP-AS	-						30,5			7,7	
-	-	KGBAO12-PP-AS						70			30,5	
KGBA16-PP-AS	-	-	120	16	+0,009 -0,001	50	36	41	40±0,15	25±0,01	-	35
-	KGBAS16-PP-AS	-						37			10,1	
-	-	KGBAO16-PP-AS						100			37	
KGBA20-PP-AS	-	-	200	20	+0,009 -0,001	60	45	47,5	45±0,15	30±0,01	-	42
-	KGBAS20-PP-AS	-						44,5			10	
-	-	KGBAO20-PP-AS						170			44,5	
KGBA25-PP-AS	-	-	410	25	+0,011 -0,001	74	58	60	60±0,2	37±0,01	-	54
-	KGBAS25-PP-AS	-						56			12,5	
-	-	KGBAO25-PP-AS						350			56	
KGBA30-PP-AS	-	-	610	30	+0,011 -0,001	84	68	67	68±0,2	42±0,01	-	60
-	KGBAS30-PP-AS	-						63,5			13,6	
-	-	KGBAO30-PP-AS						530			63,5	
KGBA40-PP-AS	-	-	1 200	40	+0,013 -0,002	108	80	87	86±0,2	54±0,015	-	78
-	KGBAS40-PP-AS	-						82,5			18,2	
-	-	KGBAO40-PP-AS						1 070			82,5	
KGBA50-PP-AS	-	-	1 880	50	+0,013 -0,002	130	100	98	108±0,2	65±0,015	-	70
-	KGBAS50-PP-AS	-						93			22,7	
-	-	KGBAO50-PP-AS						1 650			93	

1) Les charges indiquées sont valables uniquement en combinaison avec des arbres trempés (dureté 670 HV + 170 HV) et rectifiés.

2) Charge de base dans la direction de charge principale.

3) Cote B₂ au niveau du diamètre F_W.

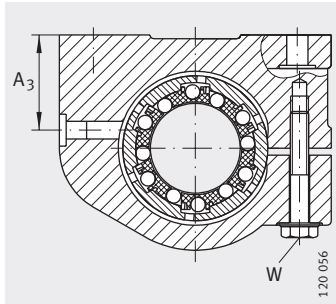
4) Pour vis de fixation ISO 4 762-8.8.

Les vis doivent être freinées, particulièrement lorsque des pertes de serrage sont à craindre.

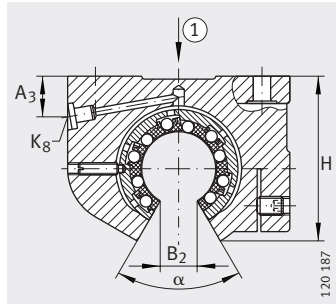
5) Exécutions et dimensions, voir page 31.

6) Les tolérances sont valables pour les KGBA...-PP-AS.

7) Respecter les couples de serrage maximaux.

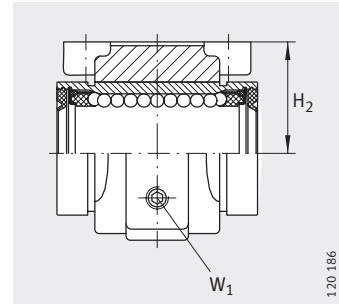


KGBAS...-PP-AS

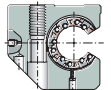
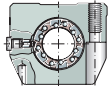
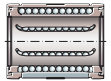
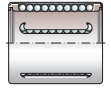


KGBAO...-PP-AS

① Direction de charge principale



KGBAO...-PP-AS



J _L	L ₅	H ₂	A ₃	H ₆	N ₁	N ₃	K ₅ ⁴⁾	α	Cote sur plats			Graisseur ⁵⁾	Rangées de billes	Charges de base ¹⁾²⁾			
									W	W ₁ ⁷⁾				K ₈	Nombre	dyn. C	stat. C ₀
											max. Nm						
23±0,15	20	18±0,01	15	4,8	4,7	8	M4	-	-	-	-	NIPA1	5	540	385		
			7,8						78	-	2					1	4
26±0,15	22	22±0,01	15	5,4	4,7	8	M4	-	-	-	-	NIPA1	5	710	530		
			10						78	-	2,5					1,5	4
32±0,15	28	25±0,01	21	6,7	4,7	8	M4	-	-	-	-	NIPA1	6	1570	1230		
			11						60	-	2,5					1,5	5
40±0,2	40	30±0,01	23	7,8	5,7	10	M5	-	-	-	-	NIPA1	6	2800	2220		
			13						60	-	3					3	5
45±0,2	48	35±0,01	25	8,7	6,8	11	M6	-	-	-	-	NIPA2	6	3600	2850		
			14						54	-	3					4	5
58±0,2	56	45±0,01	30	11	9,2	15	M8	-	-	-	-	NIPA2	6	6000	4400		
			18						54	-	4					5	5
50±0,2	72	50±0,015	34	12,5	9,2	15	M8	-	-	-	-	NIPA2	6	8700	6300		
			19						54	-	4					7	5

Série massive

Paliers avec douilles à billes

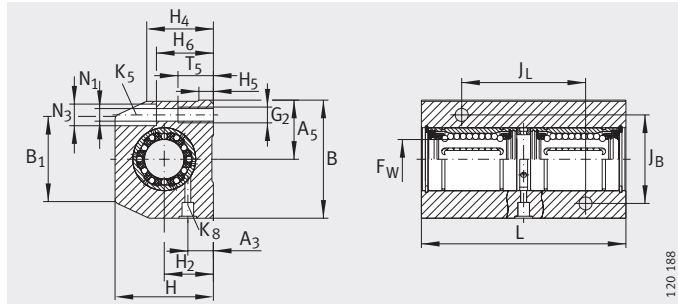
Disposition tandem

Fermés

ou ouverts sur un secteur

Avec étanchéité

Graissés, regraissables



KTB...-PP-AS

Tableau de dimensions (en mm)													
Désignation		Masse m ≈g	Dimensions				Cotes adjacentes						
			FW	B	L	H	JB	A5	B1	B2 ³⁾	JL ⁵⁾	H2	
			Tolérances ⁴⁾				±0,15			±0,15	±0,015		
KTB12-PP-AS	-	310	12	+0,008 0	43	76	35	30	21,5	34	-	40	18
-	KTBO12-PP-AS	260			42		30		-	7,7			
KTB16-PP-AS	-	460	16	+0,009 -0,001	53	84	42	36	26,5	40	-	45	22
-	KTBO16-PP-AS	360			50		35		-	10,1			
KTB20-PP-AS	-	800	20	+0,009 -0,001	60	104	50	45	30	44	-	55	25
-	KTBO20-PP-AS	620			42		10						
KTB25-PP-AS	-	1 490	25	+0,011 -0,001	78	130	60	54	39	60	-	70	30
-	KTBO25-PP-AS	1 180			74		51		-	12,5			
KTB30-PP-AS	-	2 300	30	+0,011 -0,001	87	152	70	62	43,5	63	-	85	35
-	KTBO30-PP-AS	1 840			84		60		-	13,6			
KTB40-PP-AS	-	3 700	40	+0,013 -0,002	108	176	90	80	54	76	-	100	45
-	KTBO40-PP-AS	3 000			77		18,2						
KTB50-PP-AS	-	6 600	50	+0,013 -0,002	132	224	105	100	66	90	-	125	50
-	KTBO50-PP-AS	5 100			88		22,7						

1) Les charges indiquées sont valables uniquement en combinaison avec des arbres trempés (670 HV + 170 HV) et rectifiés et si la charge est répartie uniformément sur les deux douilles à billes.

2) Charge de base dans la direction de charge principale.

3) Cote B₂ au niveau du diamètre F_W.

4) Les tolérances sont valables pour les KTB...-PP-AS.

5) Cote J_L et trou de graissage symétriques par rapport à la longueur L de la douille.

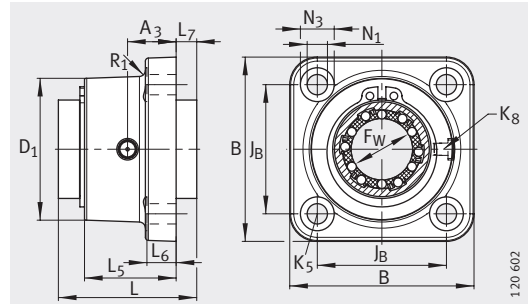
6) Graisseur. Exécutions et dimensions, voir page 31.

Série massive

Paliers appliqués avec douilles à billes

Avec étanchéité

Graissés, regraissables



KFB..-PP-AS

Tableau de dimensions (en mm)

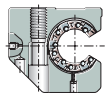
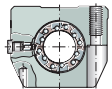
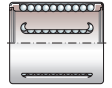
Désignation	Masse m ≈g	Dimensions			Cotes adjacentes				
		F _w	B	L	L ₅	L ₆	L ₇	A ₃	
KFB12-PP-AS	90	12	$\begin{matrix} +0,008 \\ 0 \end{matrix}$	42	32	21,5	6	4,5	11,5
KFB16-PP-AS	120	16	$\begin{matrix} +0,009 \\ -0,001 \end{matrix}$	50	36	23,5	8	5,5	12,5
KFB20-PP-AS	220	20	$\begin{matrix} +0,009 \\ -0,001 \end{matrix}$	60	45	29,8	10	6,7	15,8
KFB25-PP-AS	420	25	$\begin{matrix} +0,011 \\ -0,001 \end{matrix}$	74	58	42	12	7	22
KFB30-PP-AS	640	30	$\begin{matrix} +0,011 \\ -0,001 \end{matrix}$	84	68	50	14	8	26
KFB40-PP-AS	1 230	40	$\begin{matrix} +0,013 \\ -0,002 \end{matrix}$	108	80	58,3	16	9,7	30,3
KFB50-PP-AS	2 150	50	$\begin{matrix} +0,013 \\ -0,002 \end{matrix}$	130	100	74,8	18	11,2	38,6

1) Les charges indiquées sont valables uniquement en combinaison avec des arbres trempés (dureté 670 HV + 170 HV) et rectifiés.

2) Pour vis de fixation ISO 4762-8.8.

Les vis doivent être freinées, particulièrement lorsque des pertes de serrage sont à craindre.

3) Graisseur. Exécution et dimensions, voir page 31.



N ₁	N ₃	K ₅ ²⁾	D ₁	R ₁	J _B	K ₈ ³⁾	Rangées de billes	Charges de base ¹⁾	
							Nombre	dyn. C N	stat. C ₀ N
5,5	10	M5	36	2	30	NIPA1	5	540	385
5,5	10	M5	40	2	35	NIPA1	5	710	530
6,6	11	M6	46	2	42	NIPA1	6	1 570	1 230
6,6	11	M6	54	3	54	NIPA1	6	2 800	2 220
9	15	M8	62	3	60	NIPA1	6	3 600	2 850
11	18	M10	80	4	78	NIPA1	6	6 000	4 400
11	18	M10	98	4	98	NIPA2	6	8 700	6 300