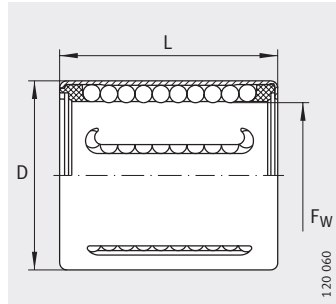


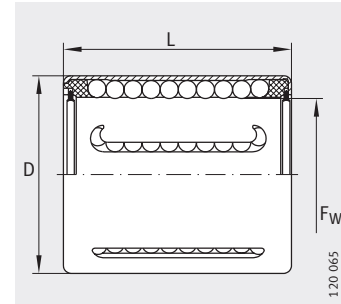
Série compacte

Douilles à billes

Avec ou
sans étanchéité
Regraissable



KH



KH..-PP

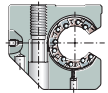
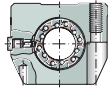
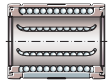
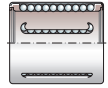
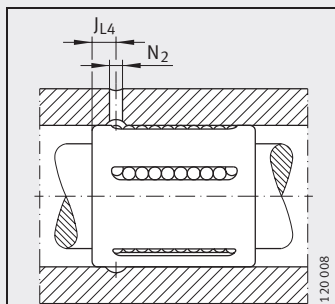


Tableau de dimensions (en mm)

Désignation		Masse m g	Dimensions			Cotes adjacentes		Charges de base ¹⁾			
²⁾	³⁾		F _w	D	L	J _{L4}	N ₂	dyn. C _{min} N	stat. C _{0 min} N	dyn. C _{max} N	stat. C _{0 max} N
KH06	KH06-PP	7	6	12	22	4	2	340	240	390	340
KH08	KH08-PP	12	8	15	24	6	2	410	280	475	400
KH10	KH10-PP	14,5	10	17	26	6	2,5	510	370	590	520
KH12	KH12-PP	18,5	12	19	28	6	2,5	670	510	800	740
KH14	KH14-PP	20,5	14	21	28	6	2,5	690	520	830	760
KH16	KH16-PP	27,5	16	24	30	7	2,5	890	620	1060	910
KH20	KH20-PP	32,5	20	28	30	7	2,5	1110	790	1170	1010
KH25	KH25-PP	66	25	35	40	8	2,5	2280	1670	2420	2130
KH30	KH30-PP	95	30	40	50	8	2,5	3300	2700	3300	3100
KH40	KH40-PP	182	40	52	60	9	2,5	5300	4450	5300	4950
KH50	KH50-PP	252	50	62	70	9	2,5	6800	6300	6800	7000

Les exécutions protégées contre la corrosion ont le suffixe -RR.
Veuillez l'indiquer lors de la commande.

- 1) Les charges indiquées sont valables uniquement en combinaison avec des arbres trempés (dureté 670 HV + 170 HV) et rectifiés.
- 2) Conservées.
- 3) Prégraissées, étanchéité des 2 côtés.



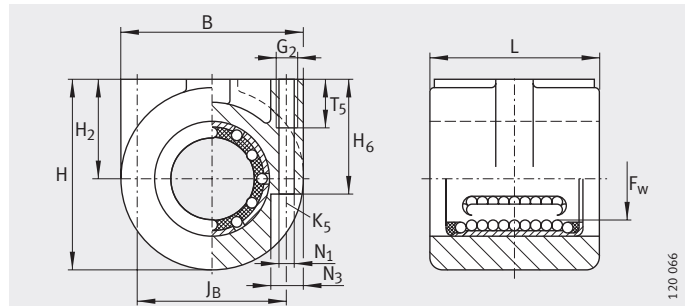
Cotes de montage

Série compacte

Paliers avec douilles à billes

Avec étanchéité

Graissés



KGHA..-PP

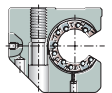
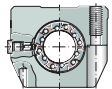
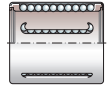
Tableau de dimensions (en mm)

Désignation	Masse m ≈g	Dimensions				
		F _w	H ₂ ±0,015	H	B	L +0,5
KGHA10-PP	108	10	15	29	29	33
KGHA12-PP	258	12	20	39	42	37
KGHA14-PP	246	14	20	41	42	37
KGHA16-PP	228	16	20	41	42	37
KGHA20-PP	303	20	25	48,5	47	39
KGHA25-PP	496	25	30	57,5	55	49
KGHA30-PP	860	30	35	67,5	65	59
KGHA40-PP	1 434	40	45	84	78	71
KGHA50-PP	2 120	50	50	96	92	81

1) Les charges indiquées sont valables uniquement en combinaison avec des arbres trempés (dureté 670 HV + 170 HV) et rectifiés.

2) Pour vis de fixation ISO 4 762-8.8.

Les vis doivent être freinées, particulièrement lorsque des pertes de serrage sont à craindre.



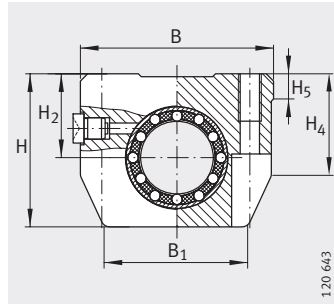
Cotes adjacentes							Charges de base ¹⁾	
H ₆	T ₅	J _B ±0,1	G ₂	N ₁	N ₃	K ₅ ²⁾	dyn. C N	stat. C ₀ N
18,5	10	23	M4	3,25	6,1	M3	510	370
27	15	32	M6	5,1	8,1	M4	670	510
27	15	32	M6	5,1	8,1	M4	690	520
27	15	32	M6	5,1	8,1	M4	890	620
29	15	38	M6	5,1	8,1	M4	1 110	790
35	15	46	M6	5,1	8,1	M4	2 280	1 670
39	20	54	M8	6,7	11,1	M6	3 300	2 700
49	20	66	M8	6,7	11,1	M6	5 300	4 450
59	25	78	M10	8,5	15,125	M8	6 800	6 300

Série compacte

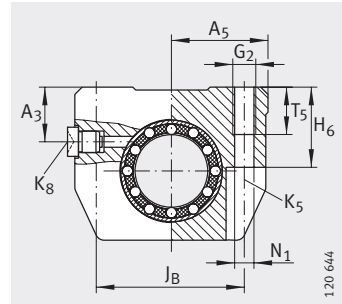
Paliers avec douilles à billes

Avec étanchéité

Graissés, regraissables



KGHK...-B-PP-AS



KGHK...-B-PP-AS

Tableau de dimensions (en mm)

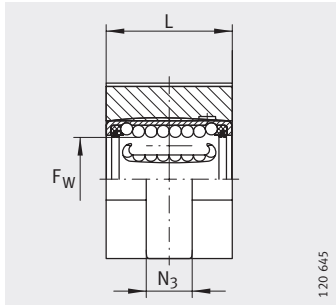
Désignation	Masse m ≈g	Dimensions				Cotes adjacentes		
		F _w	B	L	H	J _B	B ₁	A ₅
KGHK06-B-PP-AS	40	6	32	22,2	27	23	25	16
KGHK08-B-PP-AS	50	8	32	24,2	27	23	25	16
KGHK10-B-PP-AS	70	10	40	26,2	33	29	32	20
KGHK12-B-PP-AS	80	12	40	28,2	33	29	32	20
KGHK14-B-PP-AS	100	14	43	28,2	36,5	34	34	21,5
KGHK16-B-PP-AS	110	16	43	30,2	36,5	34	34	21,5
KGHK20-B-PP-AS	150	20	53	30,2	42,5	40	40	26,5
KGHK25-B-PP-AS	270	25	60	40,2	52,5	48	44	30
KGHK30-B-PP-AS	400	30	67	50,2	60	53	49,6	33,5
KGHK40-B-PP-AS	750	40	87	60,2	73,5	69	63	43,5
KGHK50-B-PP-AS	1 250	50	103	70,2	92	82	74	51,5

1) Les charges indiquées sont valables uniquement en combinaison avec des arbres trempés (dureté 670 HV + 170 HV) et rectifiés.

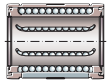
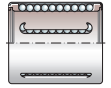
2) Pour vis de fixation ISO 4 762-8.8.

Les vis doivent être freinées, particulièrement lorsque des pertes de serrage sont à craindre.

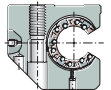
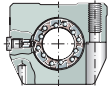
3) Graisseurs, voir page 31.



KGHK...B-PP-AS



											Charges de base ¹⁾	
H ₂ +0,010 -0,014	H ₄	H ₅	T ₅	H ₆	A ₃	G ₂	N ₁	N ₃	K ₅ ²⁾	K ₈ ³⁾	dyn. C N	stat. C ₀ N
13	20,6	5	9	13	9	M4	3,4	7	M3	NIPA1	340	240
14	20,6	5	9	13	9	M4	3,4	7	M3	NIPA1	410	280
16	25,1	5	11	16	11	M5	4,3	10	M4	NIPA1	510	370
17	25,1	5	11	16	11	M5	4,3	10	M4	NIPA1	670	510
18	28,1	6,9	11	18	13	M5	4,3	10	M4	NIPA1	690	520
19	28,1	6,9	11	18	13	M5	4,3	10	M4	NIPA1	890	620
23	29,8	7,4	13	22	15	M6	5,3	11	M5	NIPA2	1 110	790
27	36,6	9,9	18	26	17,5	M8	6,6	15	M6	NIPA2	2 280	1 670
30	42,7	8	18	29	18	M8	6,6	15	M6	NIPA2	3 300	2 700
39	49,7	12,8	22	38	23	M10	8,4	18	M8	NIPA2	5 300	4 450
47	62,3	10,9	26	46	28	M12	10,5	20	M10	NIPA2	6 800	6 300



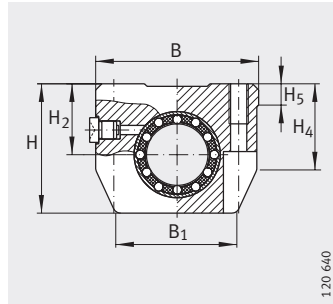
Série compacte

Paliers avec douilles à billes

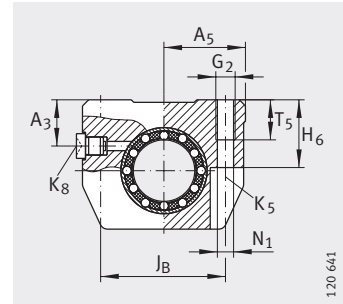
Disposition tandem

Avec étanchéité

Graissés, regraisables



KTHK..-B-PP-AS



KTHK..-B-PP-AS

Tableau de dimensions (en mm)

Désignation	Masse m ≈g	Dimensions				Cotes adjacentes			
		F _w	B	L	H	J _B	B ₁	A ₅	J _L ³⁾
KTHK12-B-PP-AS	170	12	40	60	33	±0,15	32	20	±0,15
KTHK16-B-PP-AS	230	16	43	65	36,5	34	34	21,5	40
KTHK20-B-PP-AS	320	20	53	65	42,5	40	40	26,5	45
KTHK25-B-PP-AS	580	25	60	85	52,5	48	44	30	55
KTHK30-B-PP-AS	850	30	67	105	60	53	49,6	33,5	70
KTHK40-B-PP-AS	1 600	40	87	125	73,5	69	63	43,5	85
KTHK50-B-PP-AS	2 700	50	103	145	92	82	74	51,5	100

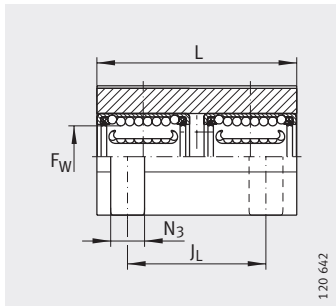
1) Les charges indiquées sont valables uniquement en combinaison avec des arbres trempés (670 HV + 170 HV) et rectifiés et si la charge est répartie uniformément sur les deux douilles à billes.

2) Pour vis de fixation ISO 4762-8.8.

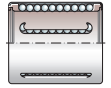
Les vis doivent être freinées, particulièrement lorsque des pertes de serrage sont à craindre.

3) Cote J_L et trou de graissage symétriques par rapport à la longueur L de la douille.

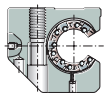
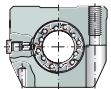
4) Graisseurs, voir page 31.



KTHK...B-PP-AS



											Charges de base ¹⁾	
H ₂ +0,010 -0,014	H ₄	H ₅	T ₅	H ₆	A ₃	G ₂	N ₁	N ₃	K ₅ ²⁾	K ₈ ⁴⁾	dyn. C N	stat. C ₀ N
17	25,1	5	11	16	11	M5	4,3	10	M4	NIPA1	1 090	1 020
19	28,1	6,9	11	18	13	M5	4,3	10	M4	NIPA1	1 440	1 240
23	29,8	7,4	13	22	15	M6	5,3	11	M5	NIPA2	1 800	1 580
27	36,6	9,9	18	26	17,5	M8	6,6	11	M6	NIPA2	3 700	3 350
30	42,7	8	18	29	18	M8	6,6	15	M6	NIPA2	5 400	5 400
39	49,7	12,8	22	38	23	M10	8,4	18	M8	NIPA2	8 600	6 900
47	62,3	10,9	26	46	28	M12	10,5	20	M10	NIPA2	11 000	12 600



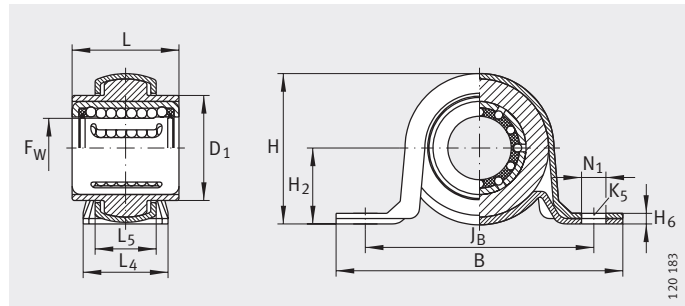
Série compacte

Paliers avec douilles à billes

Auto-alignants

Avec étanchéité

Graissés

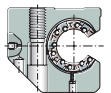
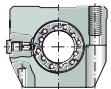
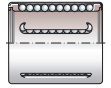


KGHW..-PP

Tableau de dimensions (en mm)

Désignation	Masse m ≈g	Dimensions			
		F _w	B ±0,5	L	H
KGHW16-PP	220	16	85,7	30	43,2
KGHW20-PP	190	20	85,7	30	43,2
KGHW25-PP	450	25	108	40	56,5

¹⁾ Les charges indiquées sont valables uniquement en combinaison avec des arbres trempés (dureté 670 HV + 170 HV) et rectifiés.

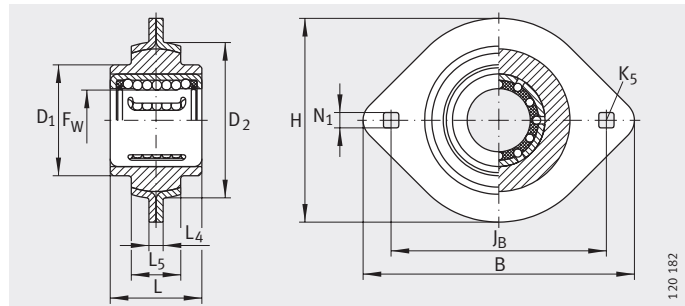


Cotes adjacentes								Charges de base ¹⁾	
J _B	L ₄	L ₅	D ₁	H ₂	H ₆	N ₁	K ₅	dyn. C N	stat. C ₀ N
±0,25				±0,2					
68,3	25,4	18,8	32	22,2	3	9,5	M8	890	620
68,3	25,4	18,8	32	22,2	3	9,5	M8	1 110	790
86	32	23,5	40	28,6	4	11,5	M10	2 280	1 670

Série compacte

Paliers avec douilles à billes

Auto-alignants
Avec étanchéité
Graissés

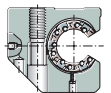
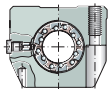
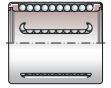


KGHWT..-PP

Tableau de dimensions (en mm)

Désignation	Masse m ≈ g	Dimensions			
		F _w	B	L	H
KGHWT16-PP	220	16	81	30	58,7
KGHWT20-PP	190	20	81	30	58,7
KGHWT25-PP	320	25	90,5	40	66

- 1) Les charges indiquées sont valables uniquement en combinaison avec des arbres trempés (dureté 670 HV + 170 HV) et rectifiés.
- 2) Freiner les vis de fixation (vis à tête bombée à collet carré selon norme DIN 603), particulièrement lorsque des pertes de serrage sont à craindre.



Cotes adjacentes							Charges de base ¹⁾	
J _B	L ₄	L ₅	D ₁	D ₂	N ₁	K ₅ ²⁾	dyn. C N	stat. C ₀ N
±0,15	±0,5	+1						
63,5	4	14	32	44	7	M6	890	620
63,5	4	14	32	44	7	M6	1 110	790
71,5	4,4	16	40	51	8,7	M8	2 280	1 670