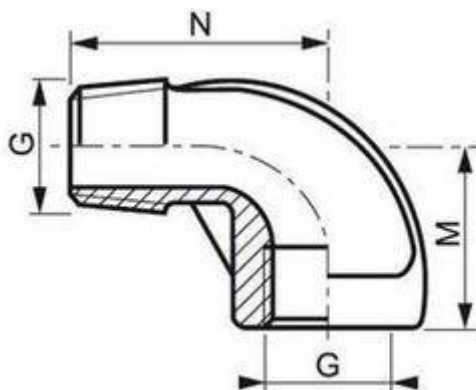




Raccords et accessoires filetés ISO → Coudes 90°

90° mâles / femelles 316



I.CMF_G

Dimensions / Dimensions :	DN 1/8" à DN 4"
Raccordement / fitting :	BSP/NPT
Température Mini / Min. temperature :	-25°C
Température Maxi / Max. temperature :	+180°C
Pression Maxi / Max. pressure :	20 Bars
Caractéristiques / Characteristics :	Raccords moulés / Casted fittings
Matière / Nature	316 / ASTM A351

DN	G	M	N	Poids (Kg)	Raccordement	Réf.	Raccordement	Réf.
5	1/8"	17	26	0,021	Gaz/BSP	CMF5G		
8	1/4"	20	28	0,036	Gaz/BSP	CMF8G	NPT/BRIGGS	CMF8B
12	3/8"	24	36	0,047	Gaz/BSP	CMF12G	NPT/BRIGGS	CMF12B
15	1/2"	28	40	0,065	Gaz/BSP	CMF15G	NPT/BRIGGS	CMF15B
20	3/4"	32	46	0,100	Gaz/BSP	CMF20G	NPT/BRIGGS	CMF20B
25	1"	38	54	0,160	Gaz/BSP	CMF25G	NPT/BRIGGS	CMF25B
32	1"1/4	45	62	0,270	Gaz/BSP	CMF32G	NPT/BRIGGS	CMF32B
40	1"1/2	50	69	0,330	Gaz/BSP	CMF40G	NPT/BRIGGS	CMF40B
50	2"	58	80	0,534	Gaz/BSP	CMF50G	NPT/BRIGGS	CMF50B
65	2"1/2	70	98	1,100	Gaz/BSP	CMF65G	NPT/BRIGGS	CMF65B
80	3"	78	112	1,360	Gaz/BSP	CMF80G	NPT/BRIGGS	CMF80B
100	4"	97	132	2,300	Gaz/BSP	CMF100G		

Les cotes d'encombrement sont susceptibles de varier. En cas de cotes impératives, merci de nous consulter.

FGinox 3 route de Lyon 69530 BRIGNAIS France

France : T. +33 (0)437 20 17 17 E. france@fginox.fr / Export : T. +33 (0)437 20 17 00 E. export@fginox.fr
 SAS au capital de 490 000 Euros • N° Siret : 330 458 340 00065 • Naf : 4674A • N° ident. TVA FR 15330458340



Industry

Food industry

Pharmaceutical industry

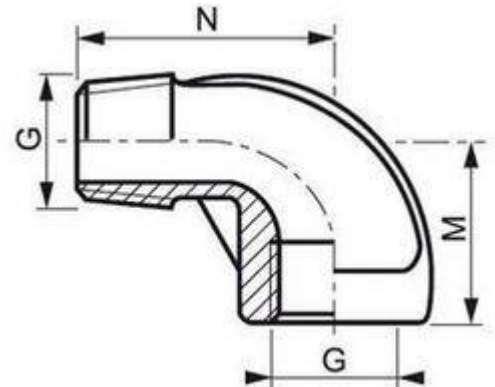
Fastener

FGinox

www.fginox.com

ISO Threaded unions and accessories → 90° Elbows

316 90° MALE / FEMALE



I.CMF_G

Dimensions / Dimensions :	DN 1/8" à DN 4"
Raccordement / fitting :	BSP/NPT
Température Mini / Min. temperature :	-25°C
Température Maxi / Max. temperature :	+180°C
Pression Maxi / Max. pressure :	20 Bars
Caractéristiques / Characteristics :	Raccords moulés / Casted fittings
Matière / Nature	316 / ASTM A351

DN	G	M	N	Weight (Kg)	Raccordement	Réf.	Raccordement	Réf.
5	1/8"	17	26	0,021	Gaz/BSP	CMF5G		
8	1/4"	20	28	0,036	Gaz/BSP	CMF8G	NPT/BRIGGS	CMF8B
12	3/8"	24	36	0,047	Gaz/BSP	CMF12G	NPT/BRIGGS	CMF12B
15	1/2"	28	40	0,065	Gaz/BSP	CMF15G	NPT/BRIGGS	CMF15B
20	3/4"	32	46	0,100	Gaz/BSP	CMF20G	NPT/BRIGGS	CMF20B
25	1"	38	54	0,160	Gaz/BSP	CMF25G	NPT/BRIGGS	CMF25B
32	1"1/4	45	62	0,270	Gaz/BSP	CMF32G	NPT/BRIGGS	CMF32B
40	1"1/2	50	69	0,330	Gaz/BSP	CMF40G	NPT/BRIGGS	CMF40B
50	2"	58	80	0,534	Gaz/BSP	CMF50G	NPT/BRIGGS	CMF50B
65	2"1/2	70	98	1,100	Gaz/BSP	CMF65G	NPT/BRIGGS	CMF65B
80	3"	78	112	1,360	Gaz/BSP	CMF80G	NPT/BRIGGS	CMF80B
100	4"	97	132	2,300	Gaz/BSP	CMF100G		

Dimensions datas are subject to change. In case of imperative dimensional datas, please contact us.

FGinox 3 route de Lyon 69530 BRIGNAIS France

France : T. +33 (0)437 20 17 17 E. france@fginox.fr / Export : T. +33 (0)437 20 17 00 E. export@fginox.fr
 SAS au capital de 490 000 Euros • N° Siret : 330 458 340 00065 • Naf : 4674A • N° ident. TVA FR 15330458340



Industria

Industria
Agroalimentaria

Industria
Farmacéutica

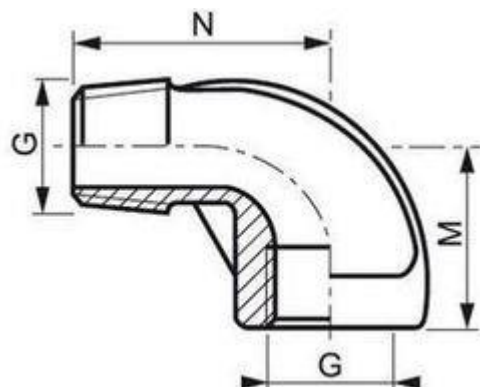
Tornillería

FGinox

www.fginox.com

Racores y accesorios roscados ISO → Codos 90°

90° macho / hembra 316



I.CMF_G

Dimensions / Dimensions :	DN 1/8" à DN 4"
Raccordement / fitting :	BSP/NPT
Température Mini / Min. temperature :	-25°C
Température Maxi / Max. temperature :	+180°C
Pression Maxi / Max. pressure :	20 Bars
Caractéristiques / Characteristics :	Raccords moulés / Casted fittings
Matière / Nature :	316 / ASTM A351

DN	G	M	N	Peso (kg)	Conexión	Réf.	Conexión	Réf.
5	1/8"	17	26	0,021	Gaz/BSP	CMF5G		
8	1/4"	20	28	0,036	Gaz/BSP	CMF8G	NPT/BRIGGS	CMF8B
12	3/8"	24	36	0,047	Gaz/BSP	CMF12G	NPT/BRIGGS	CMF12B
15	1/2"	28	40	0,065	Gaz/BSP	CMF15G	NPT/BRIGGS	CMF15B
20	3/4"	32	46	0,100	Gaz/BSP	CMF20G	NPT/BRIGGS	CMF20B
25	1"	38	54	0,160	Gaz/BSP	CMF25G	NPT/BRIGGS	CMF25B
32	1"1/4	45	62	0,270	Gaz/BSP	CMF32G	NPT/BRIGGS	CMF32B
40	1"1/2	50	69	0,330	Gaz/BSP	CMF40G	NPT/BRIGGS	CMF40B
50	2"	58	80	0,534	Gaz/BSP	CMF50G	NPT/BRIGGS	CMF50B
65	2"1/2	70	98	1,100	Gaz/BSP	CMF65G	NPT/BRIGGS	CMF65B
80	3"	78	112	1,360	Gaz/BSP	CMF80G	NPT/BRIGGS	CMF80B
100	4"	97	132	2,300	Gaz/BSP	CMF100G		

Las dimensiones pueden variar. En caso de dimensiones específicas obligatorias, póngase en contacto con nosotros.

FGinox 3 route de Lyon 69530 BRIGNAIS France

France : T. +33 (0)437 20 17 17 E. france@fginox.fr / Export : T. +33 (0)437 20 17 00 E. export@fginox.fr
SAS au capital de 490 000 Euros • N° Siret : 330 458 340 00065 • Naf : 4674A • N° ident. TVA FR 15330458340



Industria

Industria
Agroalimentare

Industria
Farmaceutica

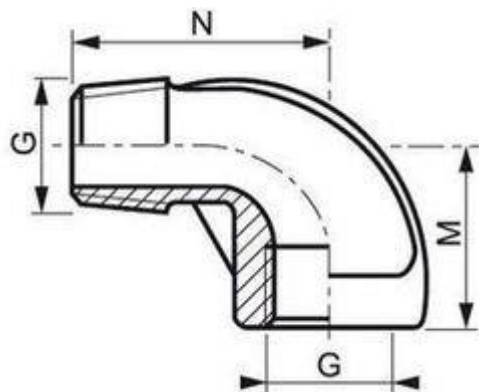
Viteria

FGinox

www.fginox.com

RACCORDI E ACCESSORI FILETTATI ISO → GOMITI 90°

90° maschio / femmina 316



I.CMF_G

Dimensions / Dimensions :	DN 1/8" à DN 4"
Raccordement / fitting :	BSP/NPT
Température Mini / Min. temperature :	-25°C
Température Maxi / Max. temperature :	+180°C
Pression Maxi / Max. pressure :	20 Bars
Caractéristiques / Characteristics :	Raccords moulés / Casted fittings
Matière / Nature	316 / ASTM A351

DN	G	M	N	Peso (kg)	Raccordo	Réf.	Raccordo	Réf.
5	1/8"	17	26	0,021	Gaz/BSP	CMF5G		
8	1/4"	20	28	0,036	Gaz/BSP	CMF8G	NPT/BRIGGS	CMF8B
12	3/8"	24	36	0,047	Gaz/BSP	CMF12G	NPT/BRIGGS	CMF12B
15	1/2"	28	40	0,065	Gaz/BSP	CMF15G	NPT/BRIGGS	CMF15B
20	3/4"	32	46	0,100	Gaz/BSP	CMF20G	NPT/BRIGGS	CMF20B
25	1"	38	54	0,160	Gaz/BSP	CMF25G	NPT/BRIGGS	CMF25B
32	1"1/4	45	62	0,270	Gaz/BSP	CMF32G	NPT/BRIGGS	CMF32B
40	1"1/2	50	69	0,330	Gaz/BSP	CMF40G	NPT/BRIGGS	CMF40B
50	2"	58	80	0,534	Gaz/BSP	CMF50G	NPT/BRIGGS	CMF50B
65	2"1/2	70	98	1,100	Gaz/BSP	CMF65G	NPT/BRIGGS	CMF65B
80	3"	78	112	1,360	Gaz/BSP	CMF80G	NPT/BRIGGS	CMF80B
100	4"	97	132	2,300	Gaz/BSP	CMF100G		

Le dimensioni d'ingombro possono variare. In caso di esigenze particolari relative alle dimensioni d'ingombro si prega di consultarci.

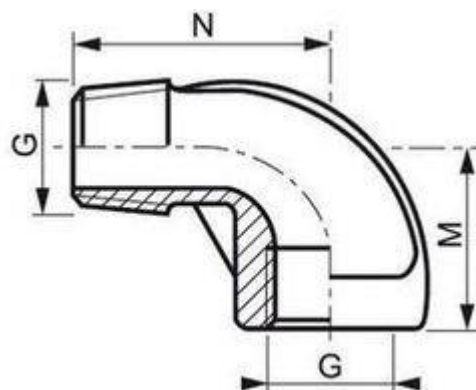
FGinox 3 route de Lyon 69530 BRIGNAIS France

France : T. +33 (0)437 20 17 17 E. france@fginox.fr / Export : T. +33 (0)437 20 17 00 E. export@fginox.fr
SAS au capital de 490 000 Euros • N° Siret : 330 458 340 00065 • Naf : 4674A • N° ident. TVA FR 15330458340



Verschraubungen und Zubehör ISO → BÖGEN 90°

Bögen 90° mit je einem Außen- bzw. Innengewinde 316



I.CMF_G

Dimensions / Dimensions :	DN 1/8" à DN 4"
Raccordement / fitting :	BSP/NPT
Température Mini / Min. temperature :	-25°C
Température Maxi / Max. temperature :	+180°C
Pression Maxi / Max. pressure :	20 Bars
Caractéristiques / Characteristics :	Raccords moulés / Casted fittings
Matière / Nature :	316 / ASTM A351

DN	G	M	N	Gewicht (Kg)	Anschluss	Réf.	Anschluss	Réf.
5	1/8"	17	26	0,021	Gaz/BSP	CMF5G		
8	1/4"	20	28	0,036	Gaz/BSP	CMF8G	NPT/BRIGGS	CMF8B
12	3/8"	24	36	0,047	Gaz/BSP	CMF12G	NPT/BRIGGS	CMF12B
15	1/2"	28	40	0,065	Gaz/BSP	CMF15G	NPT/BRIGGS	CMF15B
20	3/4"	32	46	0,100	Gaz/BSP	CMF20G	NPT/BRIGGS	CMF20B
25	1"	38	54	0,160	Gaz/BSP	CMF25G	NPT/BRIGGS	CMF25B
32	1"1/4	45	62	0,270	Gaz/BSP	CMF32G	NPT/BRIGGS	CMF32B
40	1"1/2	50	69	0,330	Gaz/BSP	CMF40G	NPT/BRIGGS	CMF40B
50	2"	58	80	0,534	Gaz/BSP	CMF50G	NPT/BRIGGS	CMF50B
65	2"1/2	70	98	1,100	Gaz/BSP	CMF65G	NPT/BRIGGS	CMF65B
80	3"	78	112	1,360	Gaz/BSP	CMF80G	NPT/BRIGGS	CMF80B
100	4"	97	132	2,300	Gaz/BSP	CMF100G		

Änderungen der Abmessungen vorbehalten. Bei zwingend vorgeschriebenen Abmessungen wenden Sie sich bitte an uns.

FGinox 3 route de Lyon 69530 BRIGNAIS France

France : T. +33 (0)437 20 17 17 E. france@fginox.fr / Export : T. +33 (0)437 20 17 00 E. export@fginox.fr
 SAS au capital de 490 000 Euros • N° Siret : 330 458 340 00065 • Naf : 4674A • N° ident. TVA FR 15330458340