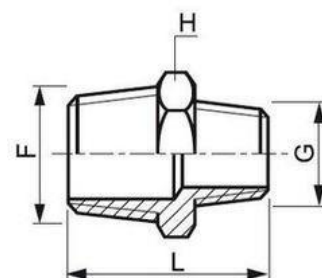




Raccords et accessoires filetés ISO → Réductions

Mâles / Mâles moulées



I.RMM_GM

| | |
|--|---------------------------------|
| Dimensions / Dimensions : | DN 1/8" à DN 4" |
| Raccordement / fitting : | GAZ/ BSP |
| Température Mini / Min. temperature : | -25°C |
| Température Maxi / Max. temperature : | +180°C |
| Pression Maxi / Max. pressure : | 20 Bars |
| Caractéristiques / Characteristics : | Raccords Moulés / Casted unions |
| Matière / Nature | 316 / ASTM A351 |

| DN | F | G | Poids (Kg) | Nature | Réf. |
|-------|-------|-------|------------|--------|-----------|
| 8-5 | 1/4" | 1/8" | 0,03 | 316 | RMM85GM |
| 12-5 | 3/8" | 1/8" | 0,043 | 316 | RMM125GM |
| 12-8 | 3/8" | 1/4" | 0,042 | 316 | RMM128GM |
| 15-12 | 1/2" | 3/8" | 0,063 | 316 | RMM1512GM |
| 15-8 | 1/2" | 1/4" | 0,053 | 316 | RMM158GM |
| 20-8 | 3/4" | 1/4" | 0,07 | 316 | RMM208GM |
| 20-12 | 3/4" | 3/8" | 0,075 | 316 | RMM2012GM |
| 20-15 | 3/4" | 1/2" | 0,105 | 316 | RMM2015GM |
| 25-15 | 1" | 1/2" | 0,115 | 316 | RMM2515GM |
| 25-20 | 1" | 3/4" | 0,146 | 316 | RMM2520GM |
| 32-15 | 1"1/4 | 1/2" | 0,20 | 316 | RMM3215GM |
| 32-20 | 1"1/4 | 3/4" | 0,22 | 316 | RMM3220GM |
| 32-25 | 1"1/4 | 1" | 0,23 | 316 | RMM3225GM |
| 40-20 | 1"1/2 | 3/4" | 0,25 | 316 | RMM4020GM |
| 40-25 | 1"1/2 | 1" | 0,24 | 316 | RMM4025GM |
| 40-32 | 1"1/2 | 1"1/4 | 0,31 | 316 | RMM4032GM |
| 50-25 | 2" | 1" | 0,36 | 316 | RMM5025GM |
| 50-32 | 2" | 1"1/4 | 0,38 | 316 | RMM5032GM |

FGinox 3 route de Lyon 69530 BRIGNAIS France

France : T. +33 (0)437 20 17 17 E. france@fginox.fr / Export : T. +33 (0)437 20 17 00 E. export@fginox.fr

SAS au capital de 490 000 Euros • N° Siret : 330 458 340 00065 • Naf : 4674A • N° ident. TVA FR 15330458340

| | | | | | |
|--------|-------|-------|------|-----|------------|
| 50-40 | 2" | 1"1/2 | 0,43 | 316 | RMM5040GM |
| 65-50 | 2"1/2 | 2" | 0,93 | 316 | RMM6550GM |
| 80-50 | 3" | 2" | 1,07 | 316 | RMM8050GM |
| 100-80 | 4" | 3" | 2,20 | 316 | RMM10080GM |

Les cotes d'encombrement sont susceptibles de varier. En cas de cotes impératives, merci de nous consulter.

FGinox 3 route de Lyon 69530 BRIGNAIS France

France : T. +33 (0)437 20 17 17 E. france@fginox.fr / Export : T. +33 (0)437 20 17 00 E. export@fginox.fr
SAS au capital de 490 000 Euros • N° Siret : 330 458 340 00065 • Naf : 4674A • N° ident. TVA FR 15330458340



Industry

Food industry

Pharmaceutical industry

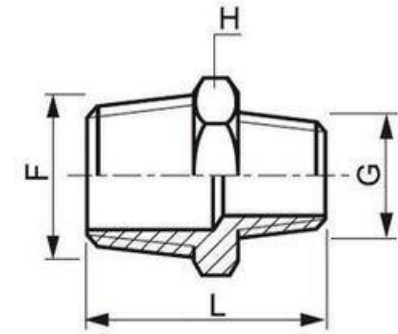
Fastener

FGinox

www.fginox.com

ISO Threaded unions and accessories → Reducers

MALE / MALE CASTING REDUCERS



I.RMM_GM

| | |
|--|---------------------------------|
| Dimensions / Dimensions : | DN 1/8" à DN 4" |
| Raccordement / fitting : | GAZ/ BSP |
| Température Mini / Min. temperature : | -25°C |
| Température Maxi / Max. temperature : | +180°C |
| Pression Maxi / Max. pressure : | 20 Bars |
| Caractéristiques / Characteristics : | Raccords Moulés / Casted unions |
| Matière / Nature | 316 / ASTM A351 |

| DN | F | G | Weight (kg) | Nature | Réf. |
|-------|-------|-------|-------------|--------|-----------|
| 8-5 | 1/4" | 1/8" | 0,03 | 316 | RMM85GM |
| 12-5 | 3/8" | 1/8" | 0,043 | 316 | RMM125GM |
| 12-8 | 3/8" | 1/4" | 0,042 | 316 | RMM128GM |
| 15-12 | 1/2" | 3/8" | 0,063 | 316 | RMM1512GM |
| 15-8 | 1/2" | 1/4" | 0,053 | 316 | RMM158GM |
| 20-8 | 3/4" | 1/4" | 0,07 | 316 | RMM208GM |
| 20-12 | 3/4" | 3/8" | 0,075 | 316 | RMM2012GM |
| 20-15 | 3/4" | 1/2" | 0,105 | 316 | RMM2015GM |
| 25-15 | 1" | 1/2" | 0,115 | 316 | RMM2515GM |
| 25-20 | 1" | 3/4" | 0,146 | 316 | RMM2520GM |
| 32-15 | 1"1/4 | 1/2" | 0,20 | 316 | RMM3215GM |
| 32-20 | 1"1/4 | 3/4" | 0,22 | 316 | RMM3220GM |
| 32-25 | 1"1/4 | 1" | 0,23 | 316 | RMM3225GM |
| 40-20 | 1"1/2 | 3/4" | 0,25 | 316 | RMM4020GM |
| 40-25 | 1"1/2 | 1" | 0,24 | 316 | RMM4025GM |
| 40-32 | 1"1/2 | 1"1/4 | 0,31 | 316 | RMM4032GM |
| 50-25 | 2" | 1" | 0,36 | 316 | RMM5025GM |

FGinox 3 route de Lyon 69530 BRIGNAIS France

France : T. +33 (0)437 20 17 17 E. france@fginox.fr / Export : T. +33 (0)437 20 17 00 E. export@fginox.fr
 SAS au capital de 490 000 Euros • N° Siret : 330 458 340 00065 • Naf : 4674A • N° ident. TVA FR 15330458340

| | | | | | |
|--------|-------|-------|------|-----|------------|
| 50-32 | 2" | 1"1/4 | 0,38 | 316 | RMM5032GM |
| 50-40 | 2" | 1"1/2 | 0,43 | 316 | RMM5040GM |
| 65-50 | 2"1/2 | 2" | 0,93 | 316 | RMM6550GM |
| 80-50 | 3" | 2" | 1,07 | 316 | RMM8050GM |
| 100-80 | 4" | 3" | 2,20 | 316 | RMM10080GM |

Dimensions datas are subject to change. In case of imperative dimensional datas, please contact us.

FGinox 3 route de Lyon 69530 BRIGNAIS France

France : T. +33 (0)437 20 17 17 E. france@fginox.fr / Export : T. +33 (0)437 20 17 00 E. export@fginox.fr
 SAS au capital de 490 000 Euros • N° Siret : 330 458 340 00065 • Naf : 4674A • N° ident. TVA FR 15330458340



Industria

Industria
Agroalimentaria

Industria
Farmacéutica

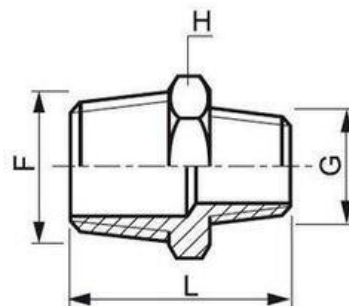
Tornillería

FGinox

www.fginox.com

Racores y accesorios roscados ISO → Reducciones

Macho / Macho moldeadas



I.RMM_GM

| | |
|--|---------------------------------|
| Dimensions / Dimensions : | DN 1/8" à DN 4" |
| Raccordement / fitting : | GAZ/ BSP |
| Température Mini / Min. temperature : | -25°C |
| Température Maxi / Max. temperature : | +180°C |
| Pression Maxi / Max. pressure : | 20 Bars |
| Caractéristiques / Characteristics : | Raccords Moulés / Casted unions |
| Matière / Nature | 316 / ASTM A351 |

| DN | F | G | Peso (kg) | Natureza | Réf. |
|-------|-------|-------|-----------|----------|-----------|
| 8-5 | 1/4" | 1/8" | 0,03 | 316 | RMM85GM |
| 12-5 | 3/8" | 1/8" | 0,043 | 316 | RMM125GM |
| 12-8 | 3/8" | 1/4" | 0,042 | 316 | RMM128GM |
| 15-12 | 1/2" | 3/8" | 0,063 | 316 | RMM1512GM |
| 15-8 | 1/2" | 1/4" | 0,053 | 316 | RMM158GM |
| 20-8 | 3/4" | 1/4" | 0,07 | 316 | RMM208GM |
| 20-12 | 3/4" | 3/8" | 0,075 | 316 | RMM2012GM |
| 20-15 | 3/4" | 1/2" | 0,105 | 316 | RMM2015GM |
| 25-15 | 1" | 1/2" | 0,115 | 316 | RMM2515GM |
| 25-20 | 1" | 3/4" | 0,146 | 316 | RMM2520GM |
| 32-15 | 1"1/4 | 1/2" | 0,20 | 316 | RMM3215GM |
| 32-20 | 1"1/4 | 3/4" | 0,22 | 316 | RMM3220GM |
| 32-25 | 1"1/4 | 1" | 0,23 | 316 | RMM3225GM |
| 40-20 | 1"1/2 | 3/4" | 0,25 | 316 | RMM4020GM |
| 40-25 | 1"1/2 | 1" | 0,24 | 316 | RMM4025GM |
| 40-32 | 1"1/2 | 1"1/4 | 0,31 | 316 | RMM4032GM |

FGinox 3 route de Lyon 69530 BRIGNAIS France

France : T. +33 (0)437 20 17 17 E. france@fginox.fr / Export : T. +33 (0)437 20 17 00 E. export@fginox.fr

SAS au capital de 490 000 Euros • N° Siret : 330 458 340 00065 • Naf : 4674A • N° ident. TVA FR 15330458340

| | | | | | |
|--------|-------|-------|------|-----|------------|
| 50-25 | 2" | 1" | 0,36 | 316 | RMM5025GM |
| 50-32 | 2" | 1"1/4 | 0,38 | 316 | RMM5032GM |
| 50-40 | 2" | 1"1/2 | 0,43 | 316 | RMM5040GM |
| 65-50 | 2"1/2 | 2" | 0,93 | 316 | RMM6550GM |
| 80-50 | 3" | 2" | 1,07 | 316 | RMM8050GM |
| 100-80 | 4" | 3" | 2,20 | 316 | RMM10080GM |

Las dimensiones pueden variar. En caso de dimensiones específicas obligatorias, póngase en contacto con nosotros.

FGinox 3 route de Lyon 69530 BRIGNAIS France

France : T. +33 (0)437 20 17 17 E. france@fginox.fr / Export : T. +33 (0)437 20 17 00 E. export@fginox.fr
SAS au capital de 490 000 Euros • N° Siret : 330 458 340 00065 • Naf : 4674A • N° ident. TVA FR 15330458340



Industria

Industria
Agroalimentare

Industria
Farmaceutica

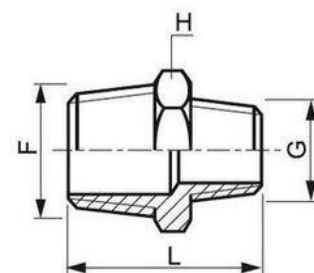
Viteria

FGinox

www.fginox.com

RACCORDI E ACCESSORI FILETTATI ISO → RIDUZIONI

Maschio / Maschio stampate



I.RMM_GM

| | |
|--|---------------------------------|
| Dimensions / Dimensions : | DN 1/8" à DN 4" |
| Raccordement / fitting : | GAZ/ BSP |
| Température Mini / Min. temperature : | -25°C |
| Température Maxi / Max. temperature : | +180°C |
| Pression Maxi / Max. pressure : | 20 Bars |
| Caractéristiques / Characteristics : | Raccords Moulés / Casted unions |
| Matière / Nature | 316 / ASTM A351 |

| DN | F | G | Peso (kg) | Tipologia | Réf. |
|-------|-------|-------|-----------|-----------|-----------|
| 8-5 | 1/4" | 1/8" | 0,03 | 316 | RMM85GM |
| 12-5 | 3/8" | 1/8" | 0,043 | 316 | RMM125GM |
| 12-8 | 3/8" | 1/4" | 0,042 | 316 | RMM128GM |
| 15-12 | 1/2" | 3/8" | 0,063 | 316 | RMM1512GM |
| 15-8 | 1/2" | 1/4" | 0,053 | 316 | RMM158GM |
| 20-8 | 3/4" | 1/4" | 0,07 | 316 | RMM208GM |
| 20-12 | 3/4" | 3/8" | 0,075 | 316 | RMM2012GM |
| 20-15 | 3/4" | 1/2" | 0,105 | 316 | RMM2015GM |
| 25-15 | 1" | 1/2" | 0,115 | 316 | RMM2515GM |
| 25-20 | 1" | 3/4" | 0,146 | 316 | RMM2520GM |
| 32-15 | 1"1/4 | 1/2" | 0,20 | 316 | RMM3215GM |
| 32-20 | 1"1/4 | 3/4" | 0,22 | 316 | RMM3220GM |
| 32-25 | 1"1/4 | 1" | 0,23 | 316 | RMM3225GM |
| 40-20 | 1"1/2 | 3/4" | 0,25 | 316 | RMM4020GM |
| 40-25 | 1"1/2 | 1" | 0,24 | 316 | RMM4025GM |
| 40-32 | 1"1/2 | 1"1/4 | 0,31 | 316 | RMM4032GM |
| 50-25 | 2" | 1" | 0,36 | 316 | RMM5025GM |
| 50-32 | 2" | 1"1/4 | 0,38 | 316 | RMM5032GM |

FGinox 3 route de Lyon 69530 BRIGNAIS France

France : T. +33 (0)437 20 17 17 E. france@fginox.fr / Export : T. +33 (0)437 20 17 00 E. export@fginox.fr

SAS au capital de 490 000 Euros • N° Siret : 330 458 340 00065 • Naf : 4674A • N° ident. TVA FR 15330458340

| | | | | | |
|--------|-------|-------|------|-----|------------|
| 50-40 | 2" | 1"1/2 | 0,43 | 316 | RMM5040GM |
| 65-50 | 2"1/2 | 2" | 0,93 | 316 | RMM6550GM |
| 80-50 | 3" | 2" | 1,07 | 316 | RMM8050GM |
| 100-80 | 4" | 3" | 2,20 | 316 | RMM10080GM |

Le dimensioni d'ingombro possono variare. In caso di esigenze particolari relative alle dimensioni d'ingombro si prega di consultarci.

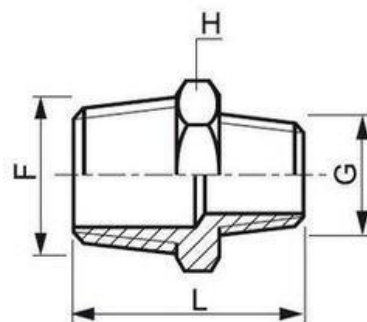
FGinox 3 route de Lyon 69530 BRIGNAIS France

France : T. +33 (0)437 20 17 17 E. france@fginox.fr / Export : T. +33 (0)437 20 17 00 E. export@fginox.fr
 SAS au capital de 490 000 Euros • N° Siret : 330 458 340 00065 • Naf : 4674A • N° ident. TVA FR 15330458340



Verschraubungen und Zubehör ISO → REDUZIERSTÜCKE

Spritzguss-Reduzierstücke mit beidseitigem Außengewinde



I.RMM_GM

| | |
|--|---------------------------------|
| Dimensions / Dimensions : | DN 1/8" à DN 4" |
| Raccordement / fitting : | GAZ/ BSP |
| Température Mini / Min. temperature : | -25°C |
| Température Maxi / Max. temperature : | +180°C |
| Pression Maxi / Max. pressure : | 20 Bars |
| Caractéristiques / Characteristics : | Raccords Moulés / Casted unions |
| Matière / Nature | 316 / ASTM A351 |

| DN | F | G | Gewicht (Kg) | Material | Réf. |
|-------|-------|-------|--------------|----------|-----------|
| 8-5 | 1/4" | 1/8" | 0,03 | 316 | RMM85GM |
| 12-5 | 3/8" | 1/8" | 0,043 | 316 | RMM125GM |
| 12-8 | 3/8" | 1/4" | 0,042 | 316 | RMM128GM |
| 15-12 | 1/2" | 3/8" | 0,063 | 316 | RMM1512GM |
| 15-8 | 1/2" | 1/4" | 0,053 | 316 | RMM158GM |
| 20-8 | 3/4" | 1/4" | 0,07 | 316 | RMM208GM |
| 20-12 | 3/4" | 3/8" | 0,075 | 316 | RMM2012GM |
| 20-15 | 3/4" | 1/2" | 0,105 | 316 | RMM2015GM |
| 25-15 | 1" | 1/2" | 0,115 | 316 | RMM2515GM |
| 25-20 | 1" | 3/4" | 0,146 | 316 | RMM2520GM |
| 32-15 | 1"1/4 | 1/2" | 0,20 | 316 | RMM3215GM |
| 32-20 | 1"1/4 | 3/4" | 0,22 | 316 | RMM3220GM |
| 32-25 | 1"1/4 | 1" | 0,23 | 316 | RMM3225GM |
| 40-20 | 1"1/2 | 3/4" | 0,25 | 316 | RMM4020GM |
| 40-25 | 1"1/2 | 1" | 0,24 | 316 | RMM4025GM |
| 40-32 | 1"1/2 | 1"1/4 | 0,31 | 316 | RMM4032GM |
| 50-25 | 2" | 1" | 0,36 | 316 | RMM5025GM |

FGinox 3 route de Lyon 69530 BRIGNAIS France

France : T. +33 (0)437 20 17 17 E. france@fginox.fr / Export : T. +33 (0)437 20 17 00 E. export@fginox.fr

SAS au capital de 490 000 Euros • N° Siret : 330 458 340 00065 • Naf : 4674A • N° ident. TVA FR 15330458340

| | | | | | |
|--------|-------|-------|------|-----|------------|
| 50-32 | 2" | 1"1/4 | 0,38 | 316 | RMM5032GM |
| 50-40 | 2" | 1"1/2 | 0,43 | 316 | RMM5040GM |
| 65-50 | 2"1/2 | 2" | 0,93 | 316 | RMM6550GM |
| 80-50 | 3" | 2" | 1,07 | 316 | RMM8050GM |
| 100-80 | 4" | 3" | 2,20 | 316 | RMM10080GM |

Änderungen der Abmessungen vorbehalten. Bei zwingend vorgeschriebenen Abmessungen wenden Sie sich bitte an uns.

FGinox 3 route de Lyon 69530 BRIGNAIS France

France : T. +33 (0)437 20 17 17 E. france@fginox.fr / Export : T. +33 (0)437 20 17 00 E. export@fginox.fr
 SAS au capital de 490 000 Euros • N° Siret : 330 458 340 00065 • Naf : 4674A • N° ident. TVA FR 15330458340