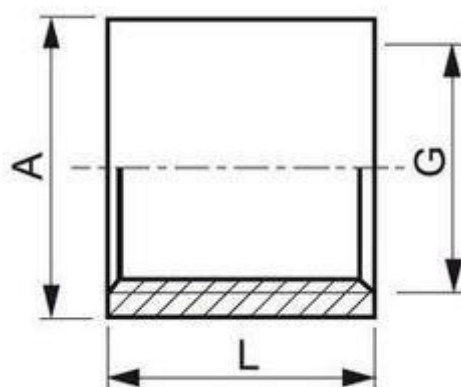




Raccords et accessoires filetés ISO → Manchons

Manchons Gaz BSP



I.M_G

Dimensions / Dimensions :	DN 1/8" à DN 4"
Raccordement / fitting :	BSP/NPT/SW
Température Mini / Min. temperature :	-25°C
Température Maxi / Max. temperature :	+180°C
Pression Maxi / Max. pressure :	20 Bars
Caractéristiques / Characteristics :	Tube Sans soudure 316L/ 316L Seamless pipes
Matière / Nature	316L / ASTM A 312

DN	G	A	L	Poids (Kg)	Nature	Réf.
5	1/8"	14	19	0,016	316	M5G
8	1/4"	17,2	25	0,035	316	M8G
12	3/8"	21,3	26	0,044	316	M12G
15	1/2"	26,9	34	0,080	316	M15G
20	3/4"	32	36	0,128	316	M20G
25	1"	40	43	0,180	316	M25G
32	1"1/4	48,3	48	0,269	316	M32G
40	1"1/2	55	48	0,306	316	M40G
50	2"	67	56	0,456	316	M50G
65	2"1/2	85	65	0,638	316	M65G
80	3"	95	72	0,811	316	M80G
100	4"	122	82	1,309	316	M100G

Les cotes d'encombrement sont susceptibles de varier. En cas de cotes impératives, merci de nous consulter.

FGinox 3 route de Lyon 69530 BRIGNAIS France

France : T. +33 (0)437 20 17 17 E. france@fginox.fr / Export : T. +33 (0)437 20 17 00 E. export@fginox.fr

SAS au capital de 490 000 Euros • N° Siret : 330 458 340 00065 • Naf : 4674A • N° ident. TVA FR 15330458340



Industry

Food industry

Pharmaceutical industry

Fastener

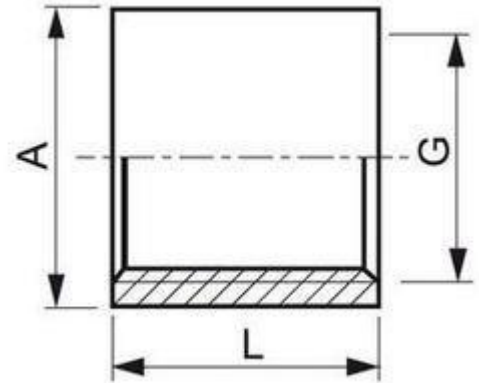
FGinox

www.fginox.com

ISO Threaded unions and accessories → Couplings

BSP COUPLINGS

DIN 2986



I.M_G

Dimensions / Dimensions :	DN 1/8" à DN 4"
Raccordement / fitting :	BSP/NPT/SW
Température Mini / Min. temperature :	-25°C
Température Maxi / Max. temperature :	+180°C
Pression Maxi / Max. pressure :	20 Bars
Caractéristiques / Characteristics :	Tube Sans soudure 316L/ 316L Seamless pipes
Matière / Nature	316L / ASTM A 312

DN	G	A	L	Weight (kg)	Nature	Réf.
5	1/8"	14	19	0,016	316	M5G
8	1/4"	17,2	25	0,035	316	M8G
12	3/8"	21,3	26	0,044	316	M12G
15	1/2"	26,9	34	0,080	316	M15G
20	3/4"	32	36	0,128	316	M20G
25	1"	40	43	0,180	316	M25G
32	1"1/4	48,3	48	0,269	316	M32G
40	1"1/2	55	48	0,306	316	M40G
50	2"	67	56	0,456	316	M50G
65	2"1/2	85	65	0,638	316	M65G
80	3"	95	72	0,811	316	M80G
100	4"	122	82	1,309	316	M100G

Dimensions datas are subject to change. In case of imperative dimensional datas, please contact us.

FGinox 3 route de Lyon 69530 BRIGNAIS France

France : T. +33 (0)437 20 17 17 E. france@fginox.fr / Export : T. +33 (0)437 20 17 00 E. export@fginox.fr

SAS au capital de 490 000 Euros • N° Siret : 330 458 340 00065 • Naf : 4674A • N° ident. TVA FR 15330458340



Industria

Industria
Agroalimentaria

Industria
Farmacéutica

Tornillería

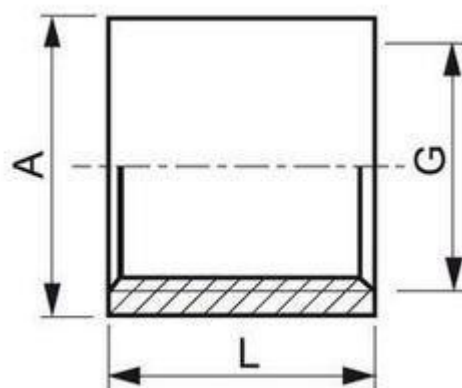
FGinox

www.fginox.com

Racores y accesorios roscados ISO → Manguitos

Manguitos Gas BSP

DIN 2986



I.M_G

Dimensions / Dimensions :	DN 1/8" à DN 4"
Raccordement / fitting :	BSPP/NPT/SW
Température Mini / Min. temperature :	-25°C
Température Maxi / Max. temperature :	+180°C
Pression Maxi / Max. pressure :	20 Bars
Caractéristiques / Characteristics :	Tube Sans soudure 316L/ 316L Seamless pipes
Matière / Nature	316L / ASTM A 312

DN	G	A	L	Peso (kg)	Natureza	Réf.
5	1/8"	14	19	0,016	316	M5G
8	1/4"	17,2	25	0,035	316	M8G
12	3/8"	21,3	26	0,044	316	M12G
15	1/2"	26,9	34	0,080	316	M15G
20	3/4"	32	36	0,128	316	M20G
25	1"	40	43	0,180	316	M25G
32	1"1/4	48,3	48	0,269	316	M32G
40	1"1/2	55	48	0,306	316	M40G
50	2"	67	56	0,456	316	M50G
65	2"1/2	85	65	0,638	316	M65G
80	3"	95	72	0,811	316	M80G
100	4"	122	82	1,309	316	M100G

Las dimensiones pueden variar. En caso de dimensiones específicas obligatorias, póngase en contacto con nosotros.

FGinox 3 route de Lyon 69530 BRIGNAIS France

France : T. +33 (0)437 20 17 17 E. france@fginox.fr / Export : T. +33 (0)437 20 17 00 E. export@fginox.fr

SAS au capital de 490 000 Euros • N° Siret : 330 458 340 00065 • Naf : 4674A • N° ident. TVA FR 15330458340



Industria

Industria
Agroalimentare

Industria
Farmaceutica

Viteria

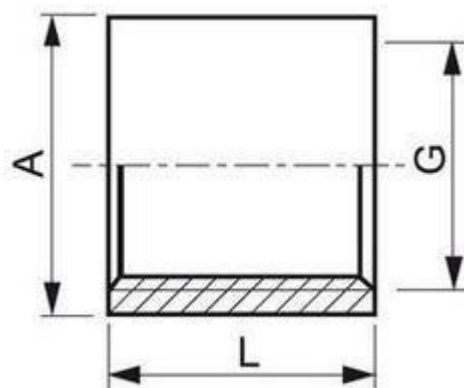
FGinox

www.fginox.com

RACCORDI E ACCESSORI FILETTATI ISO → MANICOTTI

Manicotti Gas BSP

DIN 2986



I.M_G

Dimensions / Dimensions :	DN 1/8" à DN 4"
Raccordement / fitting :	BSP/NPT/SW
Température Mini / Min. temperature :	-25°C
Température Maxi / Max. temperature :	+180°C
Pression Maxi / Max. pressure :	20 Bars
Caractéristiques / Characteristics :	Tube Sans soudure 316L/ 316L Seamless pipes
Matière / Nature	316L / ASTM A 312

DN	G	A	L	Peso (kg)	Tipologia	Réf.
5	1/8"	14	19	0,016	316	M5G
8	1/4"	17,2	25	0,035	316	M8G
12	3/8"	21,3	26	0,044	316	M12G
15	1/2"	26,9	34	0,080	316	M15G
20	3/4"	32	36	0,128	316	M20G
25	1"	40	43	0,180	316	M25G
32	1"1/4	48,3	48	0,269	316	M32G
40	1"1/2	55	48	0,306	316	M40G
50	2"	67	56	0,456	316	M50G
65	2"1/2	85	65	0,638	316	M65G
80	3"	95	72	0,811	316	M80G
100	4"	122	82	1,309	316	M100G

Le dimensioni d'ingombro possono variare. In caso di esigenze particolari relative alle dimensioni d'ingombro si prega di consultarci.

FGinox 3 route de Lyon 69530 BRIGNAIS France

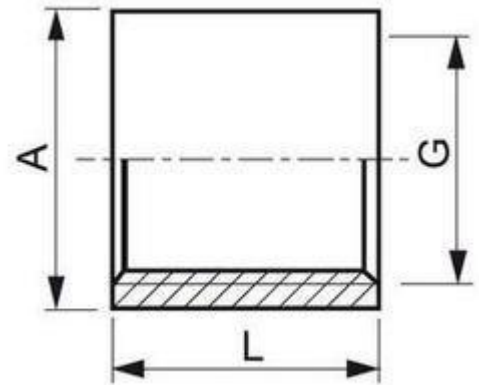
France : T. +33 (0)437 20 17 17 E. france@fginox.fr / Export : T. +33 (0)437 20 17 00 E. export@fginox.fr

SAS au capital de 490 000 Euros • N° Siret : 330 458 340 00065 • Naf : 4674A • N° ident. TVA FR 15330458340



Verschraubungen und Zubehör ISO → MUFFEN

Muffen GAZ BSP



I.M_G

Dimensions / Dimensions :	DN 1/8" à DN 4"
Raccordement / fitting :	BSP/NPT/SW
Température Mini / Min. temperature :	-25°C
Température Maxi / Max. temperature :	+180°C
Pression Maxi / Max. pressure :	20 Bars
Caractéristiques / Characteristics :	Tube Sans soudure 316L/ 316L Seamless pipes
Matière / Nature	316L / ASTM A 312

DN	G	A	L	Gewicht (Kg)	Material	Réf.
5	1/8"	14	19	0,016	316	M5G
8	1/4"	17,2	25	0,035	316	M8G
12	3/8"	21,3	26	0,044	316	M12G
15	1/2"	26,9	34	0,080	316	M15G
20	3/4"	32	36	0,128	316	M20G
25	1"	40	43	0,180	316	M25G
32	1"1/4	48,3	48	0,269	316	M32G
40	1"1/2	55	48	0,306	316	M40G
50	2"	67	56	0,456	316	M50G
65	2"1/2	85	65	0,638	316	M65G
80	3"	95	72	0,811	316	M80G
100	4"	122	82	1,309	316	M100G

Änderungen der Abmessungen vorbehalten. Bei zwingend vorgeschriebenen Abmessungen wenden Sie sich bitte an uns.

FGinox 3 route de Lyon 69530 BRIGNAIS France

France : T. +33 (0)437 20 17 17 E. france@fginox.fr / Export : T. +33 (0)437 20 17 00 E. export@fginox.fr

SAS au capital de 490 000 Euros • N° Siret : 330 458 340 00065 • Naf : 4674A • N° ident. TVA FR 15330458340