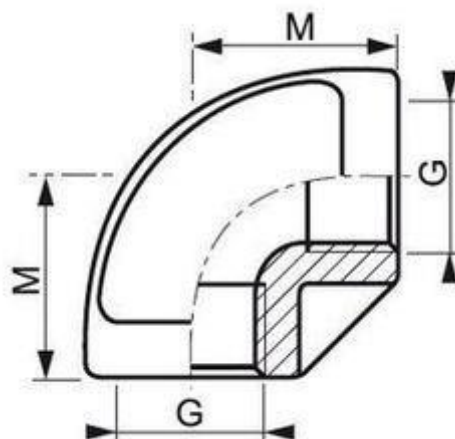




## Raccords et accessoires filetés ISO → Coudes 90°

### 90° femelles / femelles 316

DIN 2986



#### I.CFF\_G

<b>Dimensions / Dimensions :</b>	DN 1/8" à DN 4"
<b>Raccordement / fitting :</b>	BSP/NPT
<b>Température Mini / Min. temperature :</b>	-25°C
<b>Température Maxi / Max. temperature :</b>	+180°C
<b>Pression Maxi / Max. pressure :</b>	20 Bars
<b>Caractéristiques / Characteristics :</b>	Raccords moulés / Casted unions
<b>Matière/ Nature</b>	316 / ASTM A351

DN	G	M	Poids (Kg)	Raccordement	Réf.	Raccordement	Réf.
5	1/8"	17	0,024	Gaz/BSP	CFF5G		
8	1/4"	20	0,038	Gaz/BSP	CFF8G	NPT/BRIGGS	CFF8B
12	3/8"	24	0,054	Gaz/BSP	CFF12G	NPT/BRIGGS	CFF12B
15	1/2"	28	0,062	Gaz/BSP	CFF15G	NPT/BRIGGS	CFF15B
20	3/4"	32	0,086	Gaz/BSP	CFF20G	NPT/BRIGGS	CFF20B
25	1"	38	0,148	Gaz/BSP	CFF25G	NPT/BRIGGS	CFF25B
32	1"1/4	45	0,24	Gaz/BSP	CFF32G	NPT/BRIGGS	CFF32B
40	1"1/2	50	0,3	Gaz/BSP	CFF40G	NPT/BRIGGS	CFF40B
50	2"	58	0,465	Gaz/BSP	CFF50G	NPT/BRIGGS	CFF50B
65	2"1/2	70	0,88	Gaz/BSP	CFF65G	NPT/BRIGGS	CFF65B
80	3"	78	1,3	Gaz/BSP	CFF80G	NPT/BRIGGS	CFF80B
100	4"	97	2,21	Gaz/BSP	CFF100G		

Les cotes d'encombrement sont susceptibles de varier. En cas de cotes impératives, merci de nous consulter.

FGinox 3 route de Lyon 69530 BRIGNAIS France

France : T. +33 (0)437 20 17 17 E. [france@fginox.fr](mailto:france@fginox.fr) / Export : T. +33 (0)437 20 17 00 E. [export@fginox.fr](mailto:export@fginox.fr)  
 SAS au capital de 490 000 Euros • N° Siret : 330 458 340 00065 • Naf : 4674A • N° ident. TVA FR 15330458340



Industry

Food industry

Pharmaceutical industry

Fastener

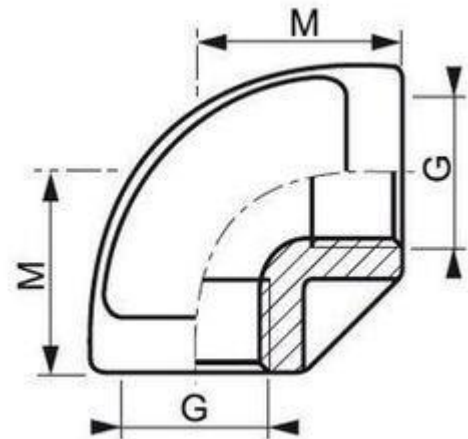
# FGinox

[www.fginox.com](http://www.fginox.com)

## ISO Threaded unions and accessories → 90° Elbows

### 316 90° FEMALE / FEMALE

DIN 2986



#### I.CFF\_G

<b>Dimensions / Dimensions :</b>	DN 1/8" à DN 4"
<b>Raccordement / fitting :</b>	BSP/NPT
<b>Température Mini / Min. temperature :</b>	-25°C
<b>Température Maxi / Max. temperature :</b>	+180°C
<b>Pression Maxi / Max. pressure :</b>	20 Bars
<b>Caractéristiques / Characteristics :</b>	Raccords moulés / Casted unions
<b>Matière/ Nature</b>	316 / ASTM A351

DN	G	M	Weight (Kg)	Raccordement	Réf.	Raccordement	Réf.
5	1/8"	17	0,024	Gaz/BSP	CFF5G		
8	1/4"	20	0,038	Gaz/BSP	CFF8G	NPT/BRIGGS	CFF8B
12	3/8"	24	0,054	Gaz/BSP	CFF12G	NPT/BRIGGS	CFF12B
15	1/2"	28	0,062	Gaz/BSP	CFF15G	NPT/BRIGGS	CFF15B
20	3/4"	32	0,086	Gaz/BSP	CFF20G	NPT/BRIGGS	CFF20B
25	1"	38	0,148	Gaz/BSP	CFF25G	NPT/BRIGGS	CFF25B
32	1"1/4	45	0,24	Gaz/BSP	CFF32G	NPT/BRIGGS	CFF32B
40	1"1/2	50	0,3	Gaz/BSP	CFF40G	NPT/BRIGGS	CFF40B
50	2"	58	0,465	Gaz/BSP	CFF50G	NPT/BRIGGS	CFF50B
65	2"1/2	70	0,88	Gaz/BSP	CFF65G	NPT/BRIGGS	CFF65B
80	3"	78	1,3	Gaz/BSP	CFF80G	NPT/BRIGGS	CFF80B
100	4"	97	2,21	Gaz/BSP	CFF100G		

Dimensions datas are subject to change. In case of imperative dimensional datas, please contact us.

FGinox 3 route de Lyon 69530 BRIGNAIS France

France : T. +33 (0)437 20 17 17 E. [france@fginox.fr](mailto:france@fginox.fr) / Export : T. +33 (0)437 20 17 00 E. [export@fginox.fr](mailto:export@fginox.fr)  
 SAS au capital de 490 000 Euros • N° Siret : 330 458 340 00065 • Naf : 4674A • N° ident. TVA FR 15330458340



Industria

Industria  
Agroalimentaria

Industria  
Farmacéutica

Tornillería

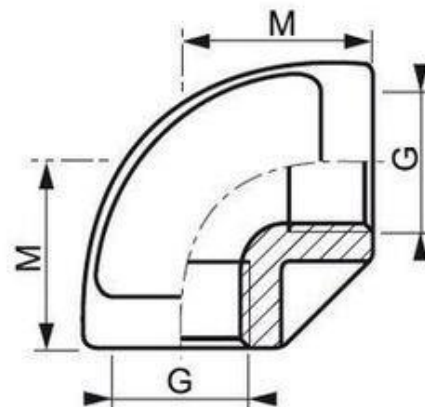
# FGinox

[www.fginox.com](http://www.fginox.com)

## Racores y accesorios roscados ISO → Codos 90°

### 90° hembra / hembra 316

DIN 2986



### I.CFF\_G

<b>Dimensions / Dimensions :</b>	DN 1/8" à DN 4"
<b>Raccordement / fitting :</b>	BSP/NPT
<b>Température Mini / Min. temperature :</b>	-25°C
<b>Température Maxi / Max. temperature :</b>	+180°C
<b>Pression Maxi / Max. pressure :</b>	20 Bars
<b>Caractéristiques / Characteristics :</b>	Raccords moulés / Casted unions
<b>Matière/ Nature</b>	316 / ASTM A351

DN	G	M	Peso (kg)	Conexión	Réf.	Conexión	Réf.
5	1/8"	17	0,024	Gaz/BSP	CFF5G		
8	1/4"	20	0,038	Gaz/BSP	CFF8G	NPT/BRIGGS	CFF8B
12	3/8"	24	0,054	Gaz/BSP	CFF12G	NPT/BRIGGS	CFF12B
15	1/2"	28	0,062	Gaz/BSP	CFF15G	NPT/BRIGGS	CFF15B
20	3/4"	32	0,086	Gaz/BSP	CFF20G	NPT/BRIGGS	CFF20B
25	1"	38	0,148	Gaz/BSP	CFF25G	NPT/BRIGGS	CFF25B
32	1"1/4	45	0,24	Gaz/BSP	CFF32G	NPT/BRIGGS	CFF32B
40	1"1/2	50	0,3	Gaz/BSP	CFF40G	NPT/BRIGGS	CFF40B
50	2"	58	0,465	Gaz/BSP	CFF50G	NPT/BRIGGS	CFF50B
65	2"1/2	70	0,88	Gaz/BSP	CFF65G	NPT/BRIGGS	CFF65B
80	3"	78	1,3	Gaz/BSP	CFF80G	NPT/BRIGGS	CFF80B
100	4"	97	2,21	Gaz/BSP	CFF100G		

Las dimensiones pueden variar. En caso de dimensiones específicas obligatorias, póngase en contacto con nosotros.

FGinox 3 route de Lyon 69530 BRIGNAIS France

France : T. +33 (0)437 20 17 17 E. [france@fginox.fr](mailto:france@fginox.fr) / Export : T. +33 (0)437 20 17 00 E. [export@fginox.fr](mailto:export@fginox.fr)  
SAS au capital de 490 000 Euros • N° Siret : 330 458 340 00065 • Naf : 4674A • N° ident. TVA FR 15330458340



Industria

Industria  
Agroalimentare

Industria  
Farmaceutica

Viteria

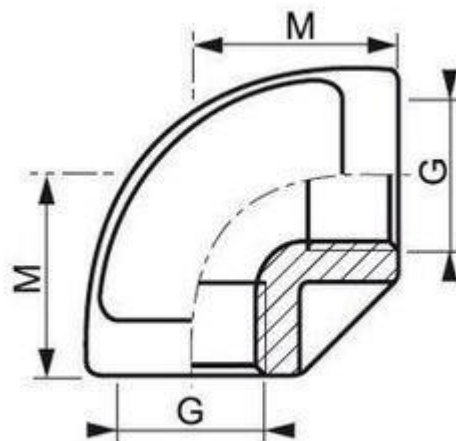
# FGinox

[www.fginox.com](http://www.fginox.com)

## RACCORDI E ACCESSORI FILETTATI ISO → GOMITI 90°

### 90° femmina / femmina 316

DIN 2986



#### I.CFF\_G

<b>Dimensions / Dimensions :</b>	DN 1/8" à DN 4"
<b>Raccordement / fitting :</b>	BSP/NPT
<b>Température Mini / Min. temperature :</b>	-25°C
<b>Température Maxi / Max. temperature :</b>	+180°C
<b>Pression Maxi / Max. pressure :</b>	20 Bars
<b>Caractéristiques / Characteristics :</b>	Raccords moulés / Casted unions
<b>Matière/ Nature</b>	316 / ASTM A351

DN	G	M	Peso (kg)	Raccordo	Réf.	Raccordo	Réf.
5	1/8"	17	0,024	Gaz/BSP	CFF5G		
8	1/4"	20	0,038	Gaz/BSP	CFF8G	NPT/BRIGGS	CFF8B
12	3/8"	24	0,054	Gaz/BSP	CFF12G	NPT/BRIGGS	CFF12B
15	1/2"	28	0,062	Gaz/BSP	CFF15G	NPT/BRIGGS	CFF15B
20	3/4"	32	0,086	Gaz/BSP	CFF20G	NPT/BRIGGS	CFF20B
25	1"	38	0,148	Gaz/BSP	CFF25G	NPT/BRIGGS	CFF25B
32	1"1/4"	45	0,24	Gaz/BSP	CFF32G	NPT/BRIGGS	CFF32B
40	1"1/2"	50	0,3	Gaz/BSP	CFF40G	NPT/BRIGGS	CFF40B
50	2"	58	0,465	Gaz/BSP	CFF50G	NPT/BRIGGS	CFF50B
65	2"1/2"	70	0,88	Gaz/BSP	CFF65G	NPT/BRIGGS	CFF65B
80	3"	78	1,3	Gaz/BSP	CFF80G	NPT/BRIGGS	CFF80B
100	4"	97	2,21	Gaz/BSP	CFF100G		

Le dimensioni d'ingombro possono variare. In caso di esigenze particolari relative alle dimensioni d'ingombro si prega di consultarci.

FGinox 3 route de Lyon 69530 BRIGNAIS France

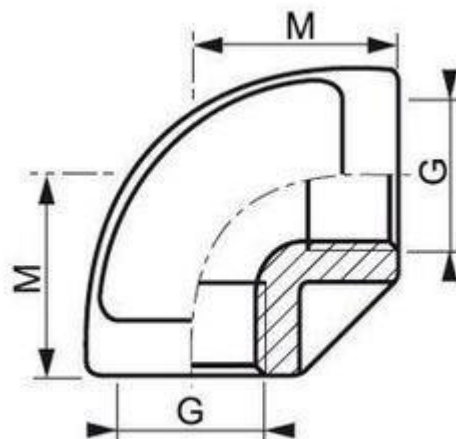
France : T. +33 (0)437 20 17 17 E. [france@fginox.fr](mailto:france@fginox.fr) / Export : T. +33 (0)437 20 17 00 E. [export@fginox.fr](mailto:export@fginox.fr)  
SAS au capital de 490 000 Euros • N° Siret : 330 458 340 00065 • Naf : 4674A • N° ident. TVA FR 15330458340



## Verschraubungen und Zubehör ISO → BÖGEN 90°

### Bögen 90° mit beidseitigem Innengewinde 316

DIN 2986



#### I.CFF\_G

<b>Dimensions / Dimensions :</b>	DN 1/8" à DN 4"
<b>Raccordement / fitting :</b>	BSP/NPT
<b>Température Mini / Min. temperature :</b>	-25°C
<b>Température Maxi / Max. temperature :</b>	+180°C
<b>Pression Maxi / Max. pressure :</b>	20 Bars
<b>Caractéristiques / Characteristics :</b>	Raccords moulés / Casted unions
<b>Matière/ Nature</b>	316 / ASTM A351

DN	G	M	Gewicht (Kg)	Anschluss	Réf.	Anschluss	Réf.
5	1/8"	17	0,024	Gaz/BSP	CFF5G		
8	1/4"	20	0,038	Gaz/BSP	CFF8G	NPT/BRIGGS	CFF8B
12	3/8"	24	0,054	Gaz/BSP	CFF12G	NPT/BRIGGS	CFF12B
15	1/2"	28	0,062	Gaz/BSP	CFF15G	NPT/BRIGGS	CFF15B
20	3/4"	32	0,086	Gaz/BSP	CFF20G	NPT/BRIGGS	CFF20B
25	1"	38	0,148	Gaz/BSP	CFF25G	NPT/BRIGGS	CFF25B
32	1"1/4	45	0,24	Gaz/BSP	CFF32G	NPT/BRIGGS	CFF32B
40	1"1/2	50	0,3	Gaz/BSP	CFF40G	NPT/BRIGGS	CFF40B
50	2"	58	0,465	Gaz/BSP	CFF50G	NPT/BRIGGS	CFF50B
65	2"1/2	70	0,88	Gaz/BSP	CFF65G	NPT/BRIGGS	CFF65B
80	3"	78	1,3	Gaz/BSP	CFF80G	NPT/BRIGGS	CFF80B
100	4"	97	2,21	Gaz/BSP	CFF100G		

Änderungen der Abmessungen vorbehalten. Bei zwingend vorgeschriebenen Abmessungen wenden Sie sich bitte an uns.

FGinox 3 route de Lyon 69530 BRIGNAIS France

France : T. +33 (0)437 20 17 17 E. [france@fginox.fr](mailto:france@fginox.fr) / Export : T. +33 (0)437 20 17 00 E. [export@fginox.fr](mailto:export@fginox.fr)  
 SAS au capital de 490 000 Euros • N° Siret : 330 458 340 00065 • Naf : 4674A • N° ident. TVA FR 15330458340