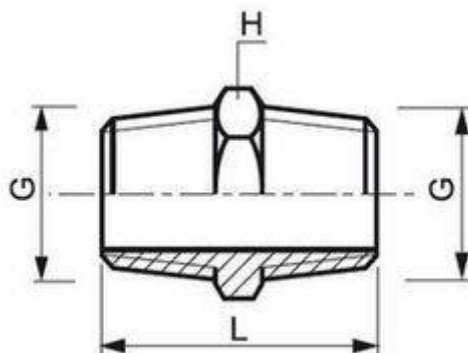




## Raccords et accessoires filetés ISO → Mamelons

### Mamelons hexagonaux 316



### I.MH\_G

<b>Dimensions / Dimensions :</b>	DN 1/8" à DN 4"
<b>Raccordement / fitting :</b>	BSPT/NPT
<b>Température Mini / Min. temperature :</b>	-25°C
<b>Température Maxi / Max. temperature :</b>	+180°C
<b>Pression Maxi / Max. pressure :</b>	20 Bars
<b>Caractéristiques / Characteristics :</b>	Raccords moulés / Casted unions
<b>Matière/ Nature</b>	316 / ASTM A351

DN	G	L	H	Poids (Kg)	Raccordement	Réf.	Raccordement	Réf.
5	1/8"	25	12	0,007	Gaz/BSP	MH5G	NPT/BRIGGS	MH5B
8	1/4"	33	15	0,016	Gaz/BSP	MH8G	NPT/BRIGGS	MH8B
12	3/8"	35	20	0,022	Gaz/BSP	MH12G	NPT/BRIGGS	MH12B
15	1/2"	42	23	0,041	Gaz/BSP	MH15G	NPT/BRIGGS	MH15B
20	3/4"	48	29	0,062	Gaz/BSP	MH20G	NPT/BRIGGS	MH20B
25	1"	52	36	0,099	Gaz/BSP	MH25G	NPT/BRIGGS	MH25B
32	1"1/4	58	46	0,156	Gaz/BSP	MH32G	NPT/BRIGGS	MH32B
40	1"1/2	58	52	0,203	Gaz/BSP	MH40G	NPT/BRIGGS	MH40B
50	2"	64	63	0,350	Gaz/BSP	MH50G	NPT/BRIGGS	MH50B
65	2"1/2	74	80	0,484	Gaz/BSP	MH65G		
80	3"	86	95	0,677	Gaz/BSP	MH80G		

Les cotes d'encombrement sont susceptibles de varier. En cas de cotes impératives, merci de nous consulter.

FGinox 3 route de Lyon 69530 BRIGNAIS France

France : T. +33 (0)437 20 17 17 E. [france@fginox.fr](mailto:france@fginox.fr) / Export : T. +33 (0)437 20 17 00 E. [export@fginox.fr](mailto:export@fginox.fr)

SAS au capital de 490 000 Euros • N° Siret : 330 458 340 00065 • Naf : 4674A • N° ident. TVA FR 15330458340



Industry

Food industry

Pharmaceutical industry

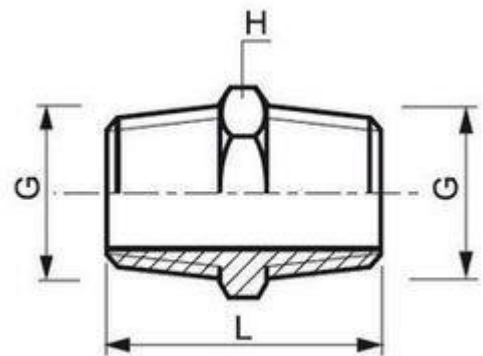
Fastener

# FGinox

[www.fginox.com](http://www.fginox.com)

ISO Threaded unions and accessories → Threaded nipples

## 316 HEXAGON NIPPLES



### I.MH\_G

<b>Dimensions / Dimensions :</b>	DN 1/8" à DN 4"
<b>Raccordement / fitting :</b>	BSPT/NPT
<b>Température Mini / Min. temperature :</b>	-25°C
<b>Température Maxi / Max. temperature :</b>	+180°C
<b>Pression Maxi / Max. pressure :</b>	20 Bars
<b>Caractéristiques / Characteristics :</b>	Raccords moulés / Casted unions
<b>Matière/ Nature</b>	316 / ASTM A351

DN	G	L	H	Weight (Kg)	Raccordement	Réf.	Raccordement	Réf.
5	1/8"	25	12	0,007	Gaz/BSP	MH5G	NPT/BRIGGS	MH5B
8	1/4"	33	15	0,016	Gaz/BSP	MH8G	NPT/BRIGGS	MH8B
12	3/8"	35	20	0,022	Gaz/BSP	MH12G	NPT/BRIGGS	MH12B
15	1/2"	42	23	0,041	Gaz/BSP	MH15G	NPT/BRIGGS	MH15B
20	3/4"	48	29	0,062	Gaz/BSP	MH20G	NPT/BRIGGS	MH20B
25	1"	52	36	0,099	Gaz/BSP	MH25G	NPT/BRIGGS	MH25B
32	1"1/4	58	46	0,156	Gaz/BSP	MH32G	NPT/BRIGGS	MH32B
40	1"1/2	58	52	0,203	Gaz/BSP	MH40G	NPT/BRIGGS	MH40B
50	2"	64	63	0,350	Gaz/BSP	MH50G	NPT/BRIGGS	MH50B
65	2"1/2	74	80	0,484	Gaz/BSP	MH65G		
80	3"	86	95	0,677	Gaz/BSP	MH80G		

Dimensions datas are subject to change. In case of imperative dimensional datas, please contact us.

**FGinox 3 route de Lyon 69530 BRIGNAIS France**

France : T. +33 (0)437 20 17 17 E. [france@fginox.fr](mailto:france@fginox.fr) / Export : T. +33 (0)437 20 17 00 E. [export@fginox.fr](mailto:export@fginox.fr)

SAS au capital de 490 000 Euros • N° Siret : 330 458 340 00065 • Naf : 4674A • N° ident. TVA FR 15330458340



Industria

Industria  
Agroalimentaria

Industria  
Farmacéutica

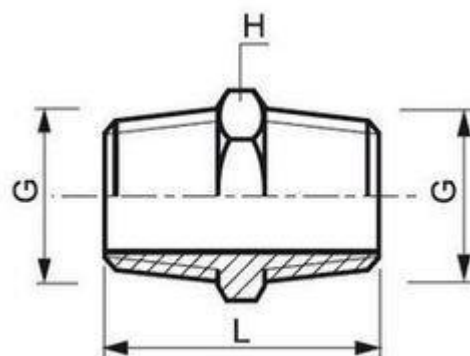
Tornillería

# FGinox

[www.fginox.com](http://www.fginox.com)

Racores y accesorios roscados ISO → Bobinas de extremos roscados

**Machones 316**



**I.MH\_G**

<b>Dimensions / Dimensions :</b>	DN 1/8" à DN 4"
<b>Raccordement / fitting :</b>	BSPT/NPT
<b>Température Mini / Min. temperature :</b>	-25°C
<b>Température Maxi / Max. temperature :</b>	+180°C
<b>Pression Maxi / Max. pressure :</b>	20 Bars
<b>Caractéristiques / Characteristics :</b>	Raccords moulés / Casted unions
<b>Matière/ Nature</b>	316 / ASTM A351

DN	G	L	H	Peso (kg)	Conexión	Réf.	Conexión	Réf.
5	1/8"	25	12	0,007	Gaz/BSP	MH5G	NPT/BRIGGS	MH5B
8	1/4"	33	15	0,016	Gaz/BSP	MH8G	NPT/BRIGGS	MH8B
12	3/8"	35	20	0,022	Gaz/BSP	MH12G	NPT/BRIGGS	MH12B
15	1/2"	42	23	0,041	Gaz/BSP	MH15G	NPT/BRIGGS	MH15B
20	3/4"	48	29	0,062	Gaz/BSP	MH20G	NPT/BRIGGS	MH20B
25	1"	52	36	0,099	Gaz/BSP	MH25G	NPT/BRIGGS	MH25B
32	1"1/4	58	46	0,156	Gaz/BSP	MH32G	NPT/BRIGGS	MH32B
40	1"1/2	58	52	0,203	Gaz/BSP	MH40G	NPT/BRIGGS	MH40B
50	2"	64	63	0,350	Gaz/BSP	MH50G	NPT/BRIGGS	MH50B
65	2"1/2	74	80	0,484	Gaz/BSP	MH65G		
80	3"	86	95	0,677	Gaz/BSP	MH80G		

Las dimensiones pueden variar. En caso de dimensiones específicas obligatorias, póngase en contacto con nosotros.

**FGinox 3 route de Lyon 69530 BRIGNAIS France**

France : T. +33 (0)437 20 17 17 E. [france@fginox.fr](mailto:france@fginox.fr) / Export : T. +33 (0)437 20 17 00 E. [export@fginox.fr](mailto:export@fginox.fr)

SAS au capital de 490 000 Euros • N° Siret : 330 458 340 00065 • Naf : 4674A • N° ident. TVA FR 15330458340



Industria

Industria  
Agroalimentare

Industria  
Farmaceutica

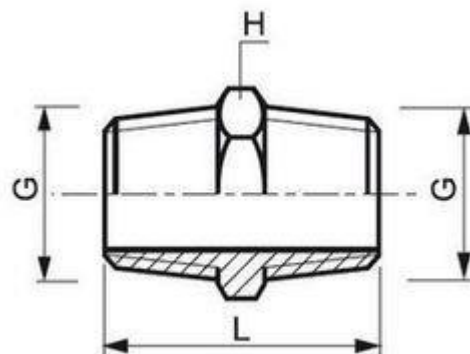
Viteria

# FGinox

[www.fginox.com](http://www.fginox.com)

RACCORDI E ACCESSORI FILETTATI ISO → NIPPLI

## Nippli esagonali 316



### I.MH\_G

<b>Dimensions / Dimensions :</b>	DN 1/8" à DN 4"
<b>Raccordement / fitting :</b>	BSPT/NPT
<b>Température Mini / Min. temperature :</b>	-25°C
<b>Température Maxi / Max. temperature :</b>	+180°C
<b>Pression Maxi / Max. pressure :</b>	20 Bars
<b>Caractéristiques / Characteristics :</b>	Raccords moulés / Casted unions
<b>Matière/ Nature</b>	316 / ASTM A351

DN	G	L	H	Peso (kg)	Raccordo	Réf.	Raccordo	Réf.
5	1/8"	25	12	0,007	Gaz/BSP	MH5G	NPT/BRIGGS	MH5B
8	1/4"	33	15	0,016	Gaz/BSP	MH8G	NPT/BRIGGS	MH8B
12	3/8"	35	20	0,022	Gaz/BSP	MH12G	NPT/BRIGGS	MH12B
15	1/2"	42	23	0,041	Gaz/BSP	MH15G	NPT/BRIGGS	MH15B
20	3/4"	48	29	0,062	Gaz/BSP	MH20G	NPT/BRIGGS	MH20B
25	1"	52	36	0,099	Gaz/BSP	MH25G	NPT/BRIGGS	MH25B
32	1"1/4	58	46	0,156	Gaz/BSP	MH32G	NPT/BRIGGS	MH32B
40	1"1/2	58	52	0,203	Gaz/BSP	MH40G	NPT/BRIGGS	MH40B
50	2"	64	63	0,350	Gaz/BSP	MH50G	NPT/BRIGGS	MH50B
65	2"1/2	74	80	0,484	Gaz/BSP	MH65G		
80	3"	86	95	0,677	Gaz/BSP	MH80G		

Le dimensioni d'ingombro possono variare. In caso di esigenze particolari relative alle dimensioni d'ingombro si prega di consultarci.

**FGinox 3 route de Lyon 69530 BRIGNAIS France**

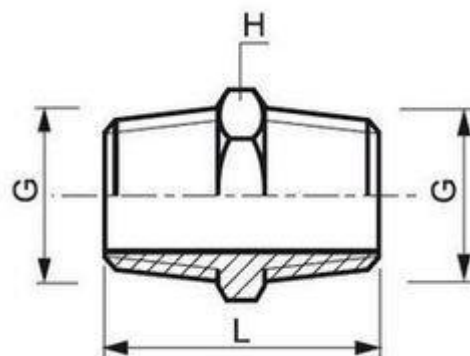
France : T. +33 (0)437 20 17 17 E. [france@fginox.fr](mailto:france@fginox.fr) / Export : T. +33 (0)437 20 17 00 E. [export@fginox.fr](mailto:export@fginox.fr)

SAS au capital de 490 000 Euros • N° Siret : 330 458 340 00065 • Naf : 4674A • N° ident. TVA FR 15330458340



## Verschraubungen und Zubehör ISO → GEWINDENIPPEL

### Sechskantnippel 316



### I.MH\_G

<b>Dimensions / Dimensions :</b>	DN 1/8" à DN 4"
<b>Raccordement / fitting :</b>	BSPT/NPT
<b>Température Mini / Min. temperature :</b>	-25°C
<b>Température Maxi / Max. temperature :</b>	+180°C
<b>Pression Maxi / Max. pressure :</b>	20 Bars
<b>Caractéristiques / Characteristics :</b>	Raccords moulés / Casted unions
<b>Matière/ Nature</b>	316 / ASTM A351

DN	G	L	H	Gewicht (Kg)	Anschluss	Réf.	Anschluss	Réf.
5	1/8"	25	12	0,007	Gaz/BSP	MH5G	NPT/BRIGGS	MH5B
8	1/4"	33	15	0,016	Gaz/BSP	MH8G	NPT/BRIGGS	MH8B
12	3/8"	35	20	0,022	Gaz/BSP	MH12G	NPT/BRIGGS	MH12B
15	1/2"	42	23	0,041	Gaz/BSP	MH15G	NPT/BRIGGS	MH15B
20	3/4"	48	29	0,062	Gaz/BSP	MH20G	NPT/BRIGGS	MH20B
25	1"	52	36	0,099	Gaz/BSP	MH25G	NPT/BRIGGS	MH25B
32	1"1/4	58	46	0,156	Gaz/BSP	MH32G	NPT/BRIGGS	MH32B
40	1"1/2	58	52	0,203	Gaz/BSP	MH40G	NPT/BRIGGS	MH40B
50	2"	64	63	0,350	Gaz/BSP	MH50G	NPT/BRIGGS	MH50B
65	2"1/2	74	80	0,484	Gaz/BSP	MH65G		
80	3"	86	95	0,677	Gaz/BSP	MH80G		

Änderungen der Abmessungen vorbehalten. Bei zwingend vorgeschriebenen Abmessungen wenden Sie sich bitte an uns.

**FGinox 3 route de Lyon 69530 BRIGNAIS France**

France : T. +33 (0)437 20 17 17 E. [france@fginox.fr](mailto:france@fginox.fr) / Export : T. +33 (0)437 20 17 00 E. [export@fginox.fr](mailto:export@fginox.fr)

SAS au capital de 490 000 Euros • N° Siret : 330 458 340 00065 • Naf : 4674A • N° ident. TVA FR 15330458340