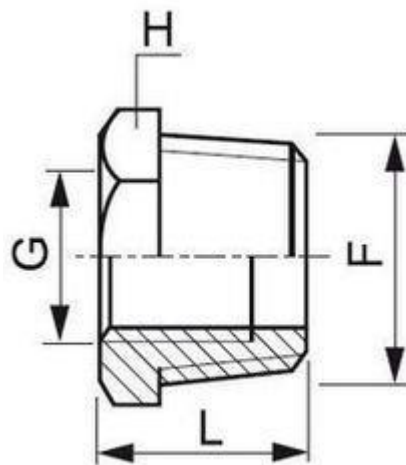




Raccords et accessoires filetés ISO → Réductions

Mâles / Femelles 316L usinées



I.RMF_G

Dimensions / Dimensions :	DN 1/8" à DN 4"
Raccordement / fitting :	BSPT/NPT
Température Mini / Min. temperature :	-25°C
Température Maxi / Max. temperature :	+180°C
Pression Maxi / Max. pressure :	20 Bars
Caractéristiques / Characteristics :	Raccords usinés / Machined unions
Matière/ Nature	316L ASTM A 276

DN	F	G	L	H	Poids (Kg)	Raccordement	Réf.	Raccordement	Réf.
8-5	1/4"	1/8"	13	14	0,01	Gaz/BSP	RMF85G	NPT/BRIGGS	RMF85B
12-5	3/8"	1/8"	15	19	0,02	Gaz/BSP	RMF125G	NPT/BRIGGS	RMF125B
12-8	3/8"	1/4"	15	19	0,02	Gaz/BSP	RMF128G	NPT/BRIGGS	RMF128B
15-5	1/2"	1/8"	18	23	0,045	Gaz/BSP	RMF155G	NPT/BRIGGS	RMF155B
15-8	1/2"	1/4"	18	23	0,035	Gaz/BSP	RMF158G	NPT/BRIGGS	RMF158B
15-12	1/2"	3/8"	18	23	0,025	Gaz/BSP	RMF1512G	NPT/BRIGGS	RMF1512B
20-5	3/4"	1/8"	22	27	0,08	Gaz/BSP	RMF205G		
20-8	3/4"	1/4"	22	27	0,07	Gaz/BSP	RMF208G	NPT/BRIGGS	RMF208B
20-12	3/4"	3/8"	22	27	0,06	Gaz/BSP	RMF2012G	NPT/BRIGGS	RMF2012B
20-15	3/4"	1/2"	22	27	0,04	Gaz/BSP	RMF2015G	NPT/BRIGGS	RMF2015B
25-8	1"	1/4"	23	36	0,165	Gaz/BSP	RMF258G	NPT/BRIGGS	RMF258B

FGinox 3 route de Lyon 69530 BRIGNAIS France

France : T. +33 (0)437 20 17 17 E. france@fginox.fr / Export : T. +33 (0)437 20 17 00 E. export@fginox.fr

SAS au capital de 490 000 Euros • N° Siret : 330 458 340 00065 • Naf : 4674A • N° ident. TVA FR 15330458340

25-12	1"	3/8"	23	36	0,125	Gaz/BSP	RMF2512G	NPT/BRIGGS	RMF2512B
25-15	1"	1/2"	23	36	0,105	Gaz/BSP	RMF2515G		
25-20	1"	3/4"	23	36	0,075	Gaz/BSP	RMF2520G	NPT/BRIGGS	RMF2520B
32-12	1"1/4	3/8"	27	46	0,25	Gaz/BSP	RMF3212G		
32-15	1"1/4	1/2"	27	46	0,245	Gaz/BSP	RMF3215G		
32-20	1"1/4	3/4"	27	46	0,22	Gaz/BSP	RMF3220G	NPT/BRIGGS	RMF3220B
32-25	1"1/4	1"	27	46	0,135	Gaz/BSP	RMF3225G	NPT/BRIGGS	RMF2225B
40-15	1"1/2	1/2"	30	50	0,365	Gaz/BSP	RMF4015G		
40-20	1"1/2	3/4"	30	50	0,34	Gaz/BSP	RMF4020G	NPT/BRIGGS	RMF4020B
40-25	1"1/2	1"	30	50	0,265	Gaz/BSP	RMF4025G	NPT/BRIGGS	RMF4025B
40-32	1"1/2	1"1/4	30	50	0,13	Gaz/BSP	RMF4032G	NPT/BRIGGS	RMF4032B
50-15	2"	1/2"	34	60	0,6	Gaz/BSP	RMF5015G		
50-20	2"	3/4"	34	60	0,6	Gaz/BSP	RMF5020G		
50-25	2"	1"	34	60	0,58	Gaz/BSP	RMF5025G		
50-32	2"	1"1/4	34	60	0,445	Gaz/BSP	RMF5032G		
50-40	2"	1"1/2	34	60	0,35	Gaz/BSP	RMF5040G	NPT/BRIGGS	RMF5040B
65-25	2"1/2	1"	37	78	0,95	Gaz/BSP	RMF6525G		
65-32	2"1/2	1"1/4	37	78	0,95	Gaz/BSP	RMF6532G		
65-40	2"1/2	1"1/2	37	78	0,9	Gaz/BSP	RMF6540G		
65-50	2"1/2	2"	37	78	0,87	Gaz/BSP	RMF6550G		
80-50	3"	2"	42	92	1,225	Gaz/BSP	RMF8050G		
80-65	3"	2"1/2	42	92	0,615	Gaz/BSP	RMF8065G		
100-50	4"	2"	47	118	2,4	Gaz/BSP	RMF10050G		
100-65	4"	2"1/2	47	118	2,3	Gaz/BSP	RMF10065G		
100-80	4"	3"	47	118	2,2	Gaz/BSP	RMF10080G		

Nos raccords unions à joint conique sont usinés dans la barre. Ils ont une PMS de 64 bars jusqu'au DN50 et de 40 bars au-delà de DN50 pour de l'eau à température ambiante

Les cotes d'encombrement sont susceptibles de varier. En cas de cotes impératives, merci de nous consulter.

FGinox 3 route de Lyon 69530 BRIGNAIS France

France : T. +33 (0)437 20 17 17 E. france@fginox.fr / Export : T. +33 (0)437 20 17 00 E. export@fginox.fr

SAS au capital de 490 000 Euros • N° Siret : 330 458 340 00065 • Naf : 4674A • N° ident. TVA FR 15330458340



Industry

Food industry

Pharmaceutical industry

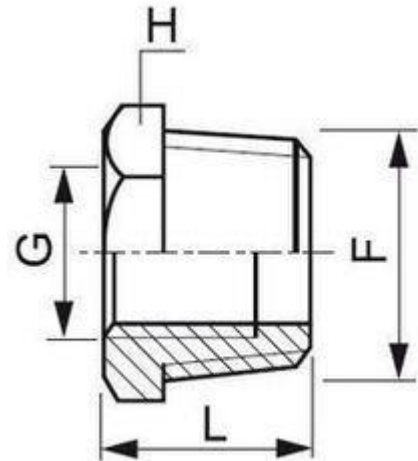
Fastener

FGinox

www.fginox.com

ISO Threaded unions and accessories → Reducers

316L MALE / FEMALE MACHINED REDUCERS



I.RMF_G

Dimensions / Dimensions :	DN 1/8" à DN 4"
Raccordement / fitting :	BSPT/NPT
Température Mini / Min. temperature :	-25°C
Température Maxi / Max. temperature :	+180°C
Pression Maxi / Max. pressure :	20 Bars
Caractéristiques / Characteristics :	Raccords usinés / Machined unions
Matière/ Nature	316L ASTM A 276

DN	F	G	L	H	Weight (Kg)	Raccordement	Réf.	Raccordement	Réf.
8-5	1/4"	1/8"	13	14	0,01	Gaz/BSP	RMF85G	NPT/BRIGGS	RMF85B
12-5	3/8"	1/8"	15	19	0,02	Gaz/BSP	RMF125G	NPT/BRIGGS	RMF125B
12-8	3/8"	1/4"	15	19	0,02	Gaz/BSP	RMF128G	NPT/BRIGGS	RMF128B
15-5	1/2"	1/8"	18	23	0,045	Gaz/BSP	RMF155G	NPT/BRIGGS	RMF155B
15-8	1/2"	1/4"	18	23	0,035	Gaz/BSP	RMF158G	NPT/BRIGGS	RMF158B
15-12	1/2"	3/8"	18	23	0,025	Gaz/BSP	RMF1512G	NPT/BRIGGS	RMF1512B
20-5	3/4"	1/8"	22	27	0,08	Gaz/BSP	RMF205G		
20-8	3/4"	1/4"	22	27	0,07	Gaz/BSP	RMF208G	NPT/BRIGGS	RMF208B
20-12	3/4"	3/8"	22	27	0,06	Gaz/BSP	RMF2012G	NPT/BRIGGS	RMF2012B
20-15	3/4"	1/2"	22	27	0,04	Gaz/BSP	RMF2015G	NPT/BRIGGS	RMF2015B
25-8	1"	1/4"	23	36	0,165	Gaz/BSP	RMF258G	NPT/BRIGGS	RMF258B
25-12	1"	3/8"	23	36	0,125	Gaz/BSP	RMF2512G	NPT/BRIGGS	RMF2512B

FGinox 3 route de Lyon 69530 BRIGNAIS France

France : T. +33 (0)437 20 17 17 E. france@fginox.fr / Export : T. +33 (0)437 20 17 00 E. export@fginox.fr

SAS au capital de 490 000 Euros • N° Siret : 330 458 340 00065 • Naf : 4674A • N° ident. TVA FR 15330458340

25-15	1"	1/2"	23	36	0,105	Gaz/BSP	RMF2515G		
25-20	1"	3/4"	23	36	0,075	Gaz/BSP	RMF2520G	NPT/BRIGGS	RMF2520B
32-12	1"1/4	3/8"	27	46	0,25	Gaz/BSP	RMF3212G		
32-15	1"1/4	1/2"	27	46	0,245	Gaz/BSP	RMF3215G		
32-20	1"1/4	3/4"	27	46	0,22	Gaz/BSP	RMF3220G	NPT/BRIGGS	RMF3220B
32-25	1"1/4	1"	27	46	0,135	Gaz/BSP	RMF3225G	NPT/BRIGGS	RMF2225B
40-15	1"1/2	1/2"	30	50	0,365	Gaz/BSP	RMF4015G		
40-20	1"1/2	3/4"	30	50	0,34	Gaz/BSP	RMF4020G	NPT/BRIGGS	RMF4020B
40-25	1"1/2	1"	30	50	0,265	Gaz/BSP	RMF4025G	NPT/BRIGGS	RMF4025B
40-32	1"1/2	1"1/4	30	50	0,13	Gaz/BSP	RMF4032G	NPT/BRIGGS	RMF4032B
50-15	2"	1/2"	34	60	0,6	Gaz/BSP	RMF5015G		
50-20	2"	3/4"	34	60	0,6	Gaz/BSP	RMF5020G		
50-25	2"	1"	34	60	0,58	Gaz/BSP	RMF5025G		
50-32	2"	1"1/4	34	60	0,445	Gaz/BSP	RMF5032G		
50-40	2"	1"1/2	34	60	0,35	Gaz/BSP	RMF5040G	NPT/BRIGGS	RMF5040B
65-25	2"1/2	1"	37	78	0,95	Gaz/BSP	RMF6525G		
65-32	2"1/2	1"1/4	37	78	0,95	Gaz/BSP	RMF6532G		
65-40	2"1/2	1"1/2	37	78	0,9	Gaz/BSP	RMF6540G		
65-50	2"1/2	2"	37	78	0,87	Gaz/BSP	RMF6550G		
80-50	3"	2"	42	92	1,225	Gaz/BSP	RMF8050G		
80-65	3"	2"1/2	42	92	0,615	Gaz/BSP	RMF8065G		
100-50	4"	2"	47	118	2,4	Gaz/BSP	RMF10050G		
100-65	4"	2"1/2	47	118	2,3	Gaz/BSP	RMF10065G		
100-80	4"	3"	47	118	2,2	Gaz/BSP	RMF10080G		

Our 3 pieces conical seat unions are machined. Their MWP is 64 bars up to ND50 and 40 bars over ND50.

Dimensions datas are subject to change. In case of imperative dimensional datas, please contact us.

FGinox 3 route de Lyon 69530 BRIGNAIS France

France : T. +33 (0)437 20 17 17 E. france@fginox.fr / Export : T. +33 (0)437 20 17 00 E. export@fginox.fr

SAS au capital de 490 000 Euros • N° Siret : 330 458 340 00065 • Naf : 4674A • N° ident. TVA FR 15330458340



Industria

Industria
Agroalimentaria

Industria
Farmacéutica

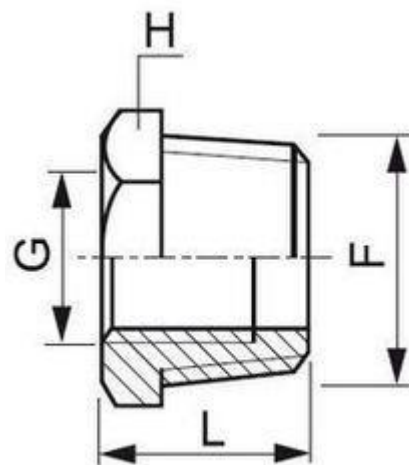
Tornillería

FGinox

www.fginox.com

Racores y accesorios roscados ISO → Reducciones

Macho / Hembra 316L mecanizadas



I.RMF_G

Dimensions / Dimensions :	DN 1/8" à DN 4"
Raccordement / fitting :	BSPT/NPT
Température Mini / Min. temperature :	-25°C
Température Maxi / Max. temperature :	+180°C
Pression Maxi / Max. pressure :	20 Bars
Caractéristiques / Characteristics :	Raccords usinés / Machined unions
Matière/ Nature	316L ASTM A 276

DN	F	G	L	H	Peso (kg)	Conexión	Réf.	Conexión	Réf.
8-5	1/4"	1/8"	13	14	0,01	Gaz/BSP	RMF85G	NPT/BRIGGS	RMF85B
12-5	3/8"	1/8"	15	19	0,02	Gaz/BSP	RMF125G	NPT/BRIGGS	RMF125B
12-8	3/8"	1/4"	15	19	0,02	Gaz/BSP	RMF128G	NPT/BRIGGS	RMF128B
15-5	1/2"	1/8"	18	23	0,045	Gaz/BSP	RMF155G	NPT/BRIGGS	RMF155B
15-8	1/2"	1/4"	18	23	0,035	Gaz/BSP	RMF158G	NPT/BRIGGS	RMF158B
15-12	1/2"	3/8"	18	23	0,025	Gaz/BSP	RMF1512G	NPT/BRIGGS	RMF1512B
20-5	3/4"	1/8"	22	27	0,08	Gaz/BSP	RMF205G		
20-8	3/4"	1/4"	22	27	0,07	Gaz/BSP	RMF208G	NPT/BRIGGS	RMF208B
20-12	3/4"	3/8"	22	27	0,06	Gaz/BSP	RMF2012G	NPT/BRIGGS	RMF2012B
20-15	3/4"	1/2"	22	27	0,04	Gaz/BSP	RMF2015G	NPT/BRIGGS	RMF2015B
25-8	1"	1/4"	23	36	0,165	Gaz/BSP	RMF258G	NPT/BRIGGS	RMF258B

FGinox 3 route de Lyon 69530 BRIGNAIS France

France : T. +33 (0)437 20 17 17 E. france@fginox.fr / Export : T. +33 (0)437 20 17 00 E. export@fginox.fr

SAS au capital de 490 000 Euros • N° Siret : 330 458 340 00065 • Naf : 4674A • N° ident. TVA FR 15330458340

25-12	1"	3/8"	23	36	0,125	Gaz/BSP	RMF2512G	NPT/BRIGGS	RMF2512B
25-15	1"	1/2"	23	36	0,105	Gaz/BSP	RMF2515G		
25-20	1"	3/4"	23	36	0,075	Gaz/BSP	RMF2520G	NPT/BRIGGS	RMF2520B
32-12	1"1/4	3/8"	27	46	0,25	Gaz/BSP	RMF3212G		
32-15	1"1/4	1/2"	27	46	0,245	Gaz/BSP	RMF3215G		
32-20	1"1/4	3/4"	27	46	0,22	Gaz/BSP	RMF3220G	NPT/BRIGGS	RMF3220B
32-25	1"1/4	1"	27	46	0,135	Gaz/BSP	RMF3225G	NPT/BRIGGS	RMF2225B
40-15	1"1/2	1/2"	30	50	0,365	Gaz/BSP	RMF4015G		
40-20	1"1/2	3/4"	30	50	0,34	Gaz/BSP	RMF4020G	NPT/BRIGGS	RMF4020B
40-25	1"1/2	1"	30	50	0,265	Gaz/BSP	RMF4025G	NPT/BRIGGS	RMF4025B
40-32	1"1/2	1"1/4	30	50	0,13	Gaz/BSP	RMF4032G	NPT/BRIGGS	RMF4032B
50-15	2"	1/2"	34	60	0,6	Gaz/BSP	RMF5015G		
50-20	2"	3/4"	34	60	0,6	Gaz/BSP	RMF5020G		
50-25	2"	1"	34	60	0,58	Gaz/BSP	RMF5025G		
50-32	2"	1"1/4	34	60	0,445	Gaz/BSP	RMF5032G		
50-40	2"	1"1/2	34	60	0,35	Gaz/BSP	RMF5040G	NPT/BRIGGS	RMF5040B
65-25	2"1/2	1"	37	78	0,95	Gaz/BSP	RMF6525G		
65-32	2"1/2	1"1/4	37	78	0,95	Gaz/BSP	RMF6532G		
65-40	2"1/2	1"1/2	37	78	0,9	Gaz/BSP	RMF6540G		
65-50	2"1/2	2"	37	78	0,87	Gaz/BSP	RMF6550G		
80-50	3"	2"	42	92	1,225	Gaz/BSP	RMF8050G		
80-65	3"	2"1/2	42	92	0,615	Gaz/BSP	RMF8065G		
100-50	4"	2"	47	118	2,4	Gaz/BSP	RMF10050G		
100-65	4"	2"1/2	47	118	2,3	Gaz/BSP	RMF10065G		
100-80	4"	3"	47	118	2,2	Gaz/BSP	RMF10080G		

Nuestros racores-unión con asiento cónico se mecanizan en la barra del torno. Tienen una PMS de 64 bar hasta DN50 y de 40 bar por encima de DN50 para el agua y en condiciones de temperatura ambiente.

Las dimensiones pueden variar. En caso de dimensiones específicas obligatorias, póngase en contacto con nosotros.

FGinox 3 route de Lyon 69530 BRIGNAIS France

France : T. +33 (0)437 20 17 17 E. france@fginox.fr / Export : T. +33 (0)437 20 17 00 E. export@fginox.fr

SAS au capital de 490 000 Euros • N° Siret : 330 458 340 00065 • Naf : 4674A • N° ident. TVA FR 15330458340



Industria

Industria
Agroalimentare

Industria
Farmaceutica

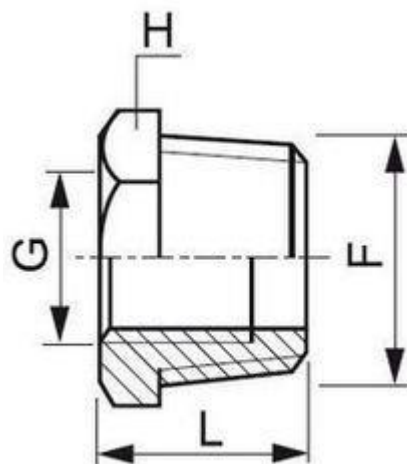
Viteria

FGinox

www.fginox.com

RACCORDI E ACCESSORI FILETTATI ISO → RIDUZIONI

Maschio / Femmina 316L tornite



I.RMF_G

Dimensions / Dimensions :	DN 1/8" à DN 4"
Raccordement / fitting :	BSPT/NPT
Température Mini / Min. temperature :	-25°C
Température Maxi / Max. temperature :	+180°C
Pression Maxi / Max. pressure :	20 Bars
Caractéristiques / Characteristics :	Raccords usinés / Machined unions
Matière/ Nature	316L ASTM A 276

DN	F	G	L	H	Peso (kg)	Raccordo	Réf.	Raccordo	Réf.
8-5	1/4"	1/8"	13	14	0,01	Gaz/BSP	RMF85G	NPT/BRIGGS	RMF85B
12-5	3/8"	1/8"	15	19	0,02	Gaz/BSP	RMF125G	NPT/BRIGGS	RMF125B
12-8	3/8"	1/4"	15	19	0,02	Gaz/BSP	RMF128G	NPT/BRIGGS	RMF128B
15-5	1/2"	1/8"	18	23	0,045	Gaz/BSP	RMF155G	NPT/BRIGGS	RMF155B
15-8	1/2"	1/4"	18	23	0,035	Gaz/BSP	RMF158G	NPT/BRIGGS	RMF158B
15-12	1/2"	3/8"	18	23	0,025	Gaz/BSP	RMF1512G	NPT/BRIGGS	RMF1512B
20-5	3/4"	1/8"	22	27	0,08	Gaz/BSP	RMF205G		
20-8	3/4"	1/4"	22	27	0,07	Gaz/BSP	RMF208G	NPT/BRIGGS	RMF208B
20-12	3/4"	3/8"	22	27	0,06	Gaz/BSP	RMF2012G	NPT/BRIGGS	RMF2012B
20-15	3/4"	1/2"	22	27	0,04	Gaz/BSP	RMF2015G	NPT/BRIGGS	RMF2015B
25-8	1"	1/4"	23	36	0,165	Gaz/BSP	RMF258G	NPT/BRIGGS	RMF258B
25-12	1"	3/8"	23	36	0,125	Gaz/BSP	RMF2512G	NPT/BRIGGS	RMF2512B
25-15	1"	1/2"	23	36	0,105	Gaz/BSP	RMF2515G		

FGinox 3 route de Lyon 69530 BRIGNAIS France

France : T. +33 (0)437 20 17 17 E. france@fginox.fr / Export : T. +33 (0)437 20 17 00 E. export@fginox.fr

SAS au capital de 490 000 Euros • N° Siret : 330 458 340 00065 • Naf : 4674A • N° ident. TVA FR 15330458340

25-20	1"	3/4"	23	36	0,075	Gaz/BSP	RMF2520G	NPT/BRIGGS	RMF2520B
32-12	1"1/4	3/8"	27	46	0,25	Gaz/BSP	RMF3212G		
32-15	1"1/4	1/2"	27	46	0,245	Gaz/BSP	RMF3215G		
32-20	1"1/4	3/4"	27	46	0,22	Gaz/BSP	RMF3220G	NPT/BRIGGS	RMF3220B
32-25	1"1/4	1"	27	46	0,135	Gaz/BSP	RMF3225G	NPT/BRIGGS	RMF2225B
40-15	1"1/2	1/2"	30	50	0,365	Gaz/BSP	RMF4015G		
40-20	1"1/2	3/4"	30	50	0,34	Gaz/BSP	RMF4020G	NPT/BRIGGS	RMF4020B
40-25	1"1/2	1"	30	50	0,265	Gaz/BSP	RMF4025G	NPT/BRIGGS	RMF4025B
40-32	1"1/2	1"1/4	30	50	0,13	Gaz/BSP	RMF4032G	NPT/BRIGGS	RMF4032B
50-15	2"	1/2"	34	60	0,6	Gaz/BSP	RMF5015G		
50-20	2"	3/4"	34	60	0,6	Gaz/BSP	RMF5020G		
50-25	2"	1"	34	60	0,58	Gaz/BSP	RMF5025G		
50-32	2"	1"1/4	34	60	0,445	Gaz/BSP	RMF5032G		
50-40	2"	1"1/2	34	60	0,35	Gaz/BSP	RMF5040G	NPT/BRIGGS	RMF5040B
65-25	2"1/2	1"	37	78	0,95	Gaz/BSP	RMF6525G		
65-32	2"1/2	1"1/4	37	78	0,95	Gaz/BSP	RMF6532G		
65-40	2"1/2	1"1/2	37	78	0,9	Gaz/BSP	RMF6540G		
65-50	2"1/2	2"	37	78	0,87	Gaz/BSP	RMF6550G		
80-50	3"	2"	42	92	1,225	Gaz/BSP	RMF8050G		
80-65	3"	2"1/2	42	92	0,615	Gaz/BSP	RMF8065G		
100-50	4"	2"	47	118	2,4	Gaz/BSP	RMF10050G		
100-65	4"	2"1/2	47	118	2,3	Gaz/BSP	RMF10065G		
100-80	4"	3"	47	118	2,2	Gaz/BSP	RMF10080G		

I nostri raccordi a sede conica sono lavorati da barra. La loro PMA è di 64 bar fino al DN50 e 40 bar oltre il DN50 con acqua a temperatura ambiente.

Le dimensioni d'ingombro possono variare. In caso di esigenze particolari relative alle dimensioni d'ingombro si prega di consultarci.

FGinox 3 route de Lyon 69530 BRIGNAIS France

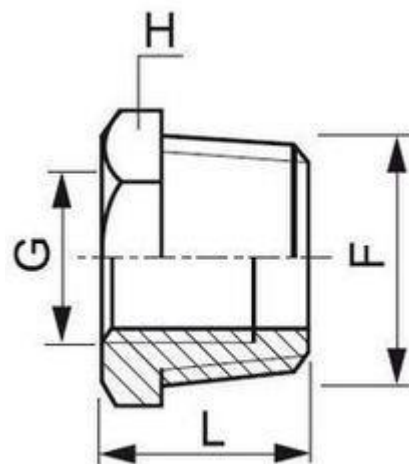
France : T. +33 (0)437 20 17 17 E. france@fginox.fr / Export : T. +33 (0)437 20 17 00 E. export@fginox.fr

SAS au capital de 490 000 Euros • N° Siret : 330 458 340 00065 • Naf : 4674A • N° ident. TVA FR 15330458340



Verschraubungen und Zubehör ISO → REDUZIERSTÜCKE

Gedrechselte Reduzierstücke 316L mit je einem Außen- bzw. Innengewinde



I.RMF_G

Dimensions / Dimensions :	DN 1/8" à DN 4"
Raccordement / fitting :	BSPT/NPT
Température Mini / Min. temperature :	-25°C
Température Maxi / Max. temperature :	+180°C
Pression Maxi / Max. pressure :	20 Bars
Caractéristiques / Characteristics :	Raccords usinés / Machined unions
Matière/ Nature	316L ASTM A 276

DN	F	G	L	H	Gewicht (Kg)	Anschluss	Réf.	Anschluss	Réf.
8-5	1/4"	1/8"	13	14	0,01	Gaz/BSP	RMF85G	NPT/BRIGGS	RMF85B
12-5	3/8"	1/8"	15	19	0,02	Gaz/BSP	RMF125G	NPT/BRIGGS	RMF125B
12-8	3/8"	1/4"	15	19	0,02	Gaz/BSP	RMF128G	NPT/BRIGGS	RMF128B
15-5	1/2"	1/8"	18	23	0,045	Gaz/BSP	RMF155G	NPT/BRIGGS	RMF155B
15-8	1/2"	1/4"	18	23	0,035	Gaz/BSP	RMF158G	NPT/BRIGGS	RMF158B
15-12	1/2"	3/8"	18	23	0,025	Gaz/BSP	RMF1512G	NPT/BRIGGS	RMF1512B
20-5	3/4"	1/8"	22	27	0,08	Gaz/BSP	RMF205G		
20-8	3/4"	1/4"	22	27	0,07	Gaz/BSP	RMF208G	NPT/BRIGGS	RMF208B
20-12	3/4"	3/8"	22	27	0,06	Gaz/BSP	RMF2012G	NPT/BRIGGS	RMF2012B
20-15	3/4"	1/2"	22	27	0,04	Gaz/BSP	RMF2015G	NPT/BRIGGS	RMF2015B
25-8	1"	1/4"	23	36	0,165	Gaz/BSP	RMF258G	NPT/BRIGGS	RMF258B
25-12	1"	3/8"	23	36	0,125	Gaz/BSP	RMF2512G	NPT/BRIGGS	RMF2512B
25-15	1"	1/2"	23	36	0,105	Gaz/BSP	RMF2515G		

FGinox 3 route de Lyon 69530 BRIGNAIS France

France : T. +33 (0)437 20 17 17 E. france@fginox.fr / Export : T. +33 (0)437 20 17 00 E. export@fginox.fr

SAS au capital de 490 000 Euros • N° Siret : 330 458 340 00065 • Naf : 4674A • N° ident. TVA FR 15330458340

25-20	1"	3/4"	23	36	0,075	Gaz/BSP	RMF2520G	NPT/BRIGGS	RMF2520B
32-12	1"1/4	3/8"	27	46	0,25	Gaz/BSP	RMF3212G		
32-15	1"1/4	1/2"	27	46	0,245	Gaz/BSP	RMF3215G		
32-20	1"1/4	3/4"	27	46	0,22	Gaz/BSP	RMF3220G	NPT/BRIGGS	RMF3220B
32-25	1"1/4	1"	27	46	0,135	Gaz/BSP	RMF3225G	NPT/BRIGGS	RMF2225B
40-15	1"1/2	1/2"	30	50	0,365	Gaz/BSP	RMF4015G		
40-20	1"1/2	3/4"	30	50	0,34	Gaz/BSP	RMF4020G	NPT/BRIGGS	RMF4020B
40-25	1"1/2	1"	30	50	0,265	Gaz/BSP	RMF4025G	NPT/BRIGGS	RMF4025B
40-32	1"1/2	1"1/4	30	50	0,13	Gaz/BSP	RMF4032G	NPT/BRIGGS	RMF4032B
50-15	2"	1/2"	34	60	0,6	Gaz/BSP	RMF5015G		
50-20	2"	3/4"	34	60	0,6	Gaz/BSP	RMF5020G		
50-25	2"	1"	34	60	0,58	Gaz/BSP	RMF5025G		
50-32	2"	1"1/4	34	60	0,445	Gaz/BSP	RMF5032G		
50-40	2"	1"1/2	34	60	0,35	Gaz/BSP	RMF5040G	NPT/BRIGGS	RMF5040B
65-25	2"1/2	1"	37	78	0,95	Gaz/BSP	RMF6525G		
65-32	2"1/2	1"1/4	37	78	0,95	Gaz/BSP	RMF6532G		
65-40	2"1/2	1"1/2	37	78	0,9	Gaz/BSP	RMF6540G		
65-50	2"1/2	2"	37	78	0,87	Gaz/BSP	RMF6550G		
80-50	3"	2"	42	92	1,225	Gaz/BSP	RMF8050G		
80-65	3"	2"1/2	42	92	0,615	Gaz/BSP	RMF8065G		
100-50	4"	2"	47	118	2,4	Gaz/BSP	RMF10050G		
100-65	4"	2"1/2	47	118	2,3	Gaz/BSP	RMF10065G		
100-80	4"	3"	47	118	2,2	Gaz/BSP	RMF10080G		

Unsere Verschraubungen mit Kegeldichtung werden aus Stangen gedrechselt. Ihr maximaler Betriebsdruck (MBD) beträgt 64 bar bis DN50 und 40 bar ab DN50 für Wasser bei Zimmertemperatur

Änderungen der Abmessungen vorbehalten. Bei zwingend vorgeschriebenen Abmessungen wenden Sie sich bitte an uns.

FGinox 3 route de Lyon 69530 BRIGNAIS France

France : T. +33 (0)437 20 17 17 E. france@fginox.fr / Export : T. +33 (0)437 20 17 00 E. export@fginox.fr

SAS au capital de 490 000 Euros • N° Siret : 330 458 340 00065 • Naf : 4674A • N° ident. TVA FR 15330458340