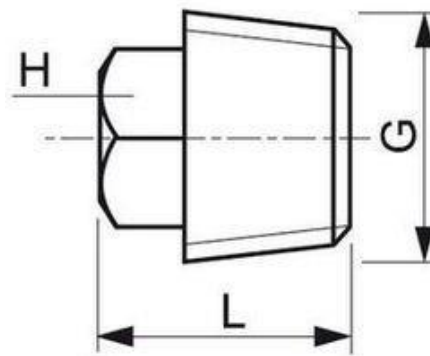




Raccords et accessoires filetés ISO → Bouchons

Mâles tête hexagonale moulés

DIN 2986



I.BM_GM

Dimensions / Dimensions :	DN 1/8" à DN 4"
Raccordement / fitting :	GAZ/ BSP
Température Mini / Min. temperature :	-25°C
Température Maxi / Max. temperature :	+180°C
Pression Maxi / Max. pressure :	20 Bars
Caractéristiques / Characteristics :	Raccords moulés / Casted unions
Matière/ Nature	316 / ASTM A351

DN	G	Poids (Kg)	Nature	Réf.
5	1/8"	0,006	316	BM5GM
8	1/4"	0,013	316	BM8GM
12	3/8"	0,020	316	BM12GM
15	1/2"	0,035	316	BM15GM
20	3/4"	0,050	316	BM20GM
25	1"	0,085	316	BM25GM
32	1"1/4	0,130	316	BM32GM
40	1"1/2	0,165	316	BM40GM
50	2"	0,285	316	BM50GM
65	2"1/2	0,80	316	BM65GM
80	3"	1,16	316	BM80GM
100	4"	1,96	316	BM100GM

Nos raccords unions à joint conique sont usinés dans la barre. Ils ont une PMS de 64 bars jusqu'au DN50 et de 40 bars au-delà de DN50 pour de l'eau à température ambiante

Les cotes d'encombrement sont susceptibles de varier. En cas de cotes impératives, merci de nous consulter.

FGinox 3 route de Lyon 69530 BRIGNAIS France

France : T. +33 (0)437 20 17 17 E. france@fginox.fr / Export : T. +33 (0)437 20 17 00 E. export@fginox.fr
 SAS au capital de 490 000 Euros • N° Siret : 330 458 340 00065 • Naf : 4674A • N° ident. TVA FR 15330458340



Industry

Food industry

Pharmaceutical industry

Fastener

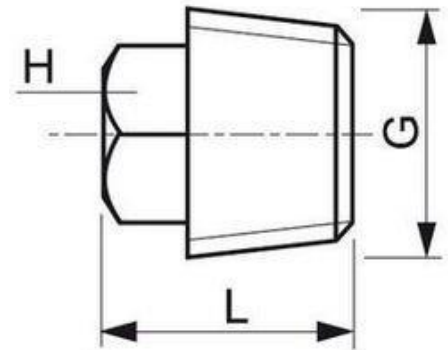
FGinox

www.fginox.com

ISO Threaded unions and accessories → Plugs and caps

HEXAGON HEAD MALE CASTING PLUGS

DIN 2986



I.BM_GM

Dimensions / Dimensions :	DN 1/8" à DN 4"
Raccordement / fitting :	GAZ/ BSP
Température Mini / Min. temperature :	-25°C
Température Maxi / Max. temperature :	+180°C
Pression Maxi / Max. pressure :	20 Bars
Caractéristiques / Characteristics :	Raccords moulés / Casted unions
Matière/ Nature	316 / ASTM A351

DN	G	Weight (kg)	Nature	Réf.
5	1/8"	0,006	316	BM5GM
8	1/4"	0,013	316	BM8GM
12	3/8"	0,020	316	BM12GM
15	1/2"	0,035	316	BM15GM
20	3/4"	0,050	316	BM20GM
25	1"	0,085	316	BM25GM
32	1"1/4	0,130	316	BM32GM
40	1"1/2	0,165	316	BM40GM
50	2"	0,285	316	BM50GM
65	2"1/2	0,80	316	BM65GM
80	3"	1,16	316	BM80GM
100	4"	1,96	316	BM100GM

Our 3 pieces conical seat unions are machined. Their MWP is 64 bars up to ND50 and 40 bars over ND50.

Dimensions datas are subject to change. In case of imperative dimensional datas, please contact us.

FGinox 3 route de Lyon 69530 BRIGNAIS France

France : T. +33 (0)437 20 17 17 E. france@fginox.fr / Export : T. +33 (0)437 20 17 00 E. export@fginox.fr
 SAS au capital de 490 000 Euros • N° Siret : 330 458 340 00065 • Naf : 4674A • N° ident. TVA FR 15330458340



Industria

Industria
Agroalimentaria

Industria
Farmacéutica

Tornillería

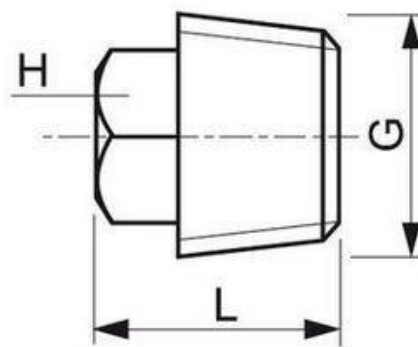
FGinox

www.fginox.com

Racores y accesorios roscados ISO → Tapones

Macho de cabeza hexagonal moldeados

DIN 2986



I.BM_GM

Dimensions / Dimensions :	DN 1/8" à DN 4"
Raccordement / fitting :	GAZ/ BSP
Température Mini / Min. temperature :	-25°C
Température Maxi / Max. temperature :	+180°C
Pression Maxi / Max. pressure :	20 Bars
Caractéristiques / Characteristics :	Raccords moulés / Casted unions
Matière/ Nature	316 / ASTM A351

DN	G	Peso (kg)	Natureza	Réf.
5	1/8"	0,006	316	BM5GM
8	1/4"	0,013	316	BM8GM
12	3/8"	0,020	316	BM12GM
15	1/2"	0,035	316	BM15GM
20	3/4"	0,050	316	BM20GM
25	1"	0,085	316	BM25GM
32	1"1/4	0,130	316	BM32GM
40	1"1/2	0,165	316	BM40GM
50	2"	0,285	316	BM50GM
65	2"1/2	0,80	316	BM65GM
80	3"	1,16	316	BM80GM
100	4"	1,96	316	BM100GM

Nuestros racores-uni6n con asiento c6nico se mecanizan en la barra del torno. Tienen una PMS de 64 bar hasta DN50 y de 40 bar por encima de DN50 para el agua y en condiciones de temperatura ambiente.

Las dimensiones pueden variar. En caso de dimensiones especifcas obligatorias, p6ngase en contacto con nosotros.

FGinox 3 route de Lyon 69530 BRIGNAIS France

France : T. +33 (0)437 20 17 17 E. france@fginox.fr / Export : T. +33 (0)437 20 17 00 E. export@fginox.fr
SAS au capital de 490 000 Euros • N° Siret : 330 458 340 00065 • Naf : 4674A • N° ident. TVA FR 15330458340



Industria

Industria
Agroalimentare

Industria
Farmaceutica

Viteria

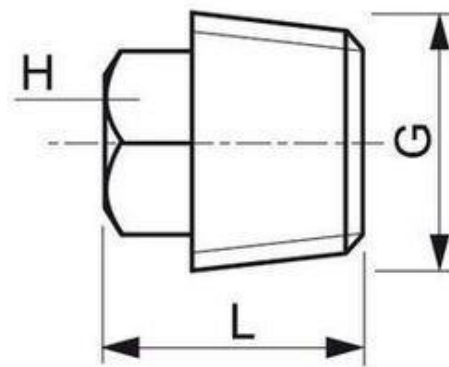
FGinox

www.fginox.com

RACCORDI E ACCESSORI FILETTATI ISO → TAPPI

Maschio a testa esagonale stampati

DIN 2986



I.BM_GM

Dimensions / Dimensions :	DN 1/8" à DN 4"
Raccordement / fitting :	GAZ/ BSP
Température Mini / Min. temperature :	-25°C
Température Maxi / Max. temperature :	+180°C
Pression Maxi / Max. pressure :	20 Bars
Caractéristiques / Characteristics :	Raccords moulés / Casted unions
Matière/ Nature	316 / ASTM A351

DN	G	Peso (kg)	Tipologia	Réf.
5	1/8"	0,006	316	BM5GM
8	1/4"	0,013	316	BM8GM
12	3/8"	0,020	316	BM12GM
15	1/2"	0,035	316	BM15GM
20	3/4"	0,050	316	BM20GM
25	1"	0,085	316	BM25GM
32	1"1/4	0,130	316	BM32GM
40	1"1/2	0,165	316	BM40GM
50	2"	0,285	316	BM50GM
65	2"1/2	0,80	316	BM65GM
80	3"	1,16	316	BM80GM
100	4"	1,96	316	BM100GM

I nostri raccordi a sede conica sono lavorati da barra. La loro PMA è di 64 bar fino al DN50 e 40 bar oltre il DN50 con acqua a temperatura ambiente.

Le dimensioni d'ingombro possono variare. In caso di esigenze particolari relative alle dimensioni d'ingombro si prega di consultarci.

FGinox 3 route de Lyon 69530 BRIGNAIS France

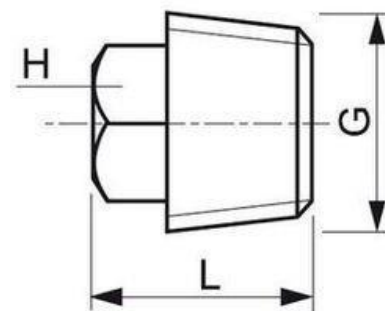
France : T. +33 (0)437 20 17 17 E. france@fginox.fr / Export : T. +33 (0)437 20 17 00 E. export@fginox.fr
SAS au capital de 490 000 Euros • N° Siret : 330 458 340 00065 • Naf : 4674A • N° ident. TVA FR 15330458340



Verschraubungen und Zubehör ISO → STOPFEN UND KAPPEN

Spritzguss-Stopfen

DIN 2986



I.BM_GM

Dimensions / Dimensions :	DN 1/8" à DN 4"
Raccordement / fitting :	GAZ/ BSP
Température Mini / Min. temperature :	-25°C
Température Maxi / Max. temperature :	+180°C
Pression Maxi / Max. pressure :	20 Bars
Caractéristiques / Characteristics :	Raccords moulés / Casted unions
Matière/ Nature	316 / ASTM A351

DN	G	Gewicht (Kg)	Material	Réf.
5	1/8"	0,006	316	BM5GM
8	1/4"	0,013	316	BM8GM
12	3/8"	0,020	316	BM12GM
15	1/2"	0,035	316	BM15GM
20	3/4"	0,050	316	BM20GM
25	1"	0,085	316	BM25GM
32	1"1/4	0,130	316	BM32GM
40	1"1/2	0,165	316	BM40GM
50	2"	0,285	316	BM50GM
65	2"1/2	0,80	316	BM65GM
80	3"	1,16	316	BM80GM
100	4"	1,96	316	BM100GM

Unsere Verschraubungen mit Kegeldichtung werden aus Stangen gedreht. Ihr maximaler Betriebsdruck (MBD) beträgt 64 bar bis DN50 und 40 bar ab DN50 für Wasser bei Zimmertemperatur

Änderungen der Abmessungen vorbehalten. Bei zwingend vorgeschriebenen Abmessungen wenden Sie sich bitte an uns.