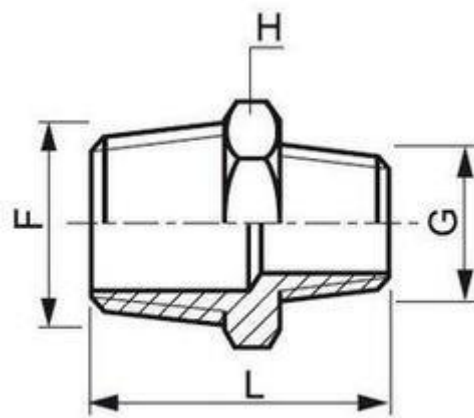




## Raccords et accessoires filetés ISO → Réductions

### Mâles / Mâles 316L usinés

DIN 2986



### I.RMM\_G

<b>Dimensions / Dimensions :</b>	DN 1/8" à DN 4"
<b>Raccordement / fitting :</b>	BSPT/NPT
<b>Température Mini / Min. temperature :</b>	-25°C
<b>Température Maxi / Max. temperature :</b>	+180°C
<b>Pression Maxi / Max. pressure :</b>	20 Bars
<b>Caractéristiques / Characteristics :</b>	Raccords usinés / Machined unions
<b>Matière/ Nature</b>	316L ASTM A 276

DN	F	G	L	H	Poids (Kg)	Raccordement	Réf.	Raccordement	Réf.
8-5	1/4"	1/8"	27	14	0,01	Gaz/BSP	RMM85G	NPT/BRIGGS	RMM85B
12-5	3/8"	1/8"	29	19	0,025	Gaz/BSP	RMM125G	NPT/BRIGGS	RMM125B
12-8	3/8"	1/4"	30	19	0,025	Gaz/BSP	RMM128G	NPT/BRIGGS	RMM128B
15-5	1/2"	1/8"	31	23	0,04	Gaz/BSP	RMM155G		
15-8	1/2"	1/4"	32	23	0,04	Gaz/BSP	RMM158G	NPT/BRIGGS	RMM158B
15-12	1/2"	3/8"	33	23	0,04	Gaz/BSP	RMM1512G	NPT/BRIGGS	RMM1512B
20-5	3/4"	1/8"	36	27	0,07	Gaz/BSP	RMM205G		
20-8	3/4"	1/4"	37	27	0,07	Gaz/BSP	RMM208G		
20-12	3/4"	3/8"	38	27	0,07	Gaz/BSP	RMM2012G	NPT/BRIGGS	RMM2012B
20-15	3/4"	1/2"	39	27	0,07	Gaz/BSP	RMM2015G	NPT/BRIGGS	RMM2015B
25-8	1"	1/4"	41	36	0,13	Gaz/BSP	RMM258G		
25-12	1"	3/8"	42	36	0,13	Gaz/BSP	RMM2512G		

FGinox 3 route de Lyon 69530 BRIGNAIS France

France : T. +33 (0)437 20 17 17 E. [france@fginox.fr](mailto:france@fginox.fr) / Export : T. +33 (0)437 20 17 00 E. [export@fginox.fr](mailto:export@fginox.fr)

SAS au capital de 490 000 Euros • N° Siret : 330 458 340 00065 • Naf : 4674A • N° ident. TVA FR 15330458340

25-15	1"	1/2"	43	36	0,13	Gaz/BSP	RMM2515G		
25-20	1"	3/4"	47	36	0,13	Gaz/BSP	RMM2520G	NPT/BRIGGS	RMM2520B
32-12	1"1/4	3/8"	44	46	0,25	Gaz/BSP	RMM3212G		
32-15	1"1/4	1/2"	45	46	0,25	Gaz/BSP	RMM3215G		
32-20	1"1/4	3/4"	49	46	0,245	Gaz/BSP	RMM3220G		
32-25	1"1/4	1"	52	46	0,28	Gaz/BSP	RMM3225G		
40-15	1"1/2	1/2"	45	50	0,25	Gaz/BSP	RMM4015G		
40-20	1"1/2	3/4"	49	50	0,245	Gaz/BSP	RMM4020G		
40-25	1"1/2	1"	52	50	0,23	Gaz/BSP	RMM4025G		
40-32	1"1/2	1"1/4	53	50	0,29	Gaz/BSP	RMM4032G		
50-20	2"	3/4"	53	60	0,515	Gaz/BSP	RMM5020G		
50-25	2"	1"	56	60	0,51	Gaz/BSP	RMM5025G		
50-32	2"	1"1/4	57	60	0,5	Gaz/BSP	RMM5032G		
50-40	2"	1"1/2	57	60	0,5	Gaz/BSP	RMM5040G		
65-40	2"1/2	1"1/2	68	78	0,94	Gaz/BSP	RMM6540G		
65-50	2"1/2	2"	61	78	0,91	Gaz/BSP	RMM6550G		
80-50	3"	2"	67	92	1,3	Gaz/BSP	RMM8050G		
80-65	3"	2"1/2	68	92	1,2	Gaz/BSP	RMM8065G		

Nos raccords unions à joint conique sont usinés dans la barre. Ils ont une PMS de 64 bars jusqu'au DN50 et de 40 bars au-delà de DN50 pour de l'eau à température ambiante

Les cotes d'encombrement sont susceptibles de varier. En cas de cotes impératives, merci de nous consulter.

**FGinox 3 route de Lyon 69530 BRIGNAIS France**

France : T. +33 (0)437 20 17 17 E. france@fginox.fr / Export : T. +33 (0)437 20 17 00 E. export@fginox.fr

SAS au capital de 490 000 Euros • N° Siret : 330 458 340 00065 • Naf : 4674A • N° ident. TVA FR 15330458340



Industry

Food industry

Pharmaceutical industry

Fastener

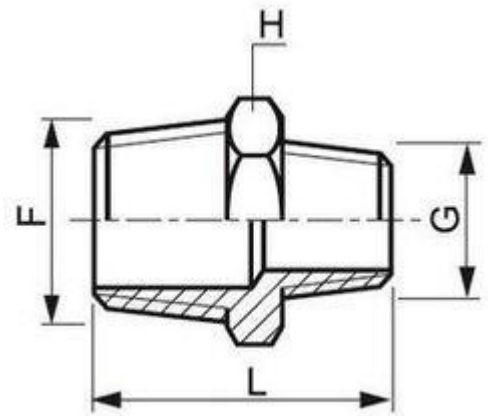
# FGinox

[www.fginox.com](http://www.fginox.com)

## ISO Threaded unions and accessories → Reducers

### 316L MALE / MALE MACHINED REDUCERS

DIN 2986



### I.RMM\_G

<b>Dimensions / Dimensions :</b>	DN 1/8" à DN 4"
<b>Raccordement / fitting :</b>	BSPT/NPT
<b>Température Mini / Min. temperature :</b>	-25°C
<b>Température Maxi / Max. temperature :</b>	+180°C
<b>Pression Maxi / Max. pressure :</b>	20 Bars
<b>Caractéristiques / Characteristics :</b>	Raccords usinés / Machined unions
<b>Matière/ Nature</b>	316L ASTM A 276

DN	F	G	L	H	Weight (Kg)	Raccordement	Réf.	Raccordement	Réf.
8-5	1/4"	1/8"	27	14	0,01	Gaz/BSP	RMM85G	NPT/BRIGGS	RMM85B
12-5	3/8"	1/8"	29	19	0,025	Gaz/BSP	RMM125G	NPT/BRIGGS	RMM125B
12-8	3/8"	1/4"	30	19	0,025	Gaz/BSP	RMM128G	NPT/BRIGGS	RMM128B
15-5	1/2"	1/8"	31	23	0,04	Gaz/BSP	RMM155G		
15-8	1/2"	1/4"	32	23	0,04	Gaz/BSP	RMM158G	NPT/BRIGGS	RMM158B
15-12	1/2"	3/8"	33	23	0,04	Gaz/BSP	RMM1512G	NPT/BRIGGS	RMM1512B
20-5	3/4"	1/8"	36	27	0,07	Gaz/BSP	RMM205G		
20-8	3/4"	1/4"	37	27	0,07	Gaz/BSP	RMM208G		
20-12	3/4"	3/8"	38	27	0,07	Gaz/BSP	RMM2012G	NPT/BRIGGS	RMM2012B

FGinox 3 route de Lyon 69530 BRIGNAIS France

France : T. +33 (0)437 20 17 17 E. [france@fginox.fr](mailto:france@fginox.fr) / Export : T. +33 (0)437 20 17 00 E. [export@fginox.fr](mailto:export@fginox.fr)

SAS au capital de 490 000 Euros • N° Siret : 330 458 340 00065 • Naf : 4674A • N° ident. TVA FR 15330458340

20-15	3/4"	1/2"	39	27	0,07	Gaz/BSP	RMM2015G	NPT/BRIGGS	RMM2015B
25-8	1"	1/4"	41	36	0,13	Gaz/BSP	RMM258G		
25-12	1"	3/8"	42	36	0,13	Gaz/BSP	RMM2512G		
25-15	1"	1/2"	43	36	0,13	Gaz/BSP	RMM2515G		
25-20	1"	3/4"	47	36	0,13	Gaz/BSP	RMM2520G	NPT/BRIGGS	RMM2520B
32-12	1"1/4	3/8"	44	46	0,25	Gaz/BSP	RMM3212G		
32-15	1"1/4	1/2"	45	46	0,25	Gaz/BSP	RMM3215G		
32-20	1"1/4	3/4"	49	46	0,245	Gaz/BSP	RMM3220G		
32-25	1"1/4	1"	52	46	0,28	Gaz/BSP	RMM3225G		
40-15	1"1/2	1/2"	45	50	0,25	Gaz/BSP	RMM4015G		
40-20	1"1/2	3/4"	49	50	0,245	Gaz/BSP	RMM4020G		
40-25	1"1/2	1"	52	50	0,23	Gaz/BSP	RMM4025G		
40-32	1"1/2	1"1/4	53	50	0,29	Gaz/BSP	RMM4032G		
50-20	2"	3/4"	53	60	0,515	Gaz/BSP	RMM5020G		
50-25	2"	1"	56	60	0,51	Gaz/BSP	RMM5025G		
50-32	2"	1"1/4	57	60	0,5	Gaz/BSP	RMM5032G		
50-40	2"	1"1/2	57	60	0,5	Gaz/BSP	RMM5040G		
65-40	2"1/2	1"1/2	68	78	0,94	Gaz/BSP	RMM6540G		
65-50	2"1/2	2"	61	78	0,91	Gaz/BSP	RMM6550G		
80-50	3"	2"	67	92	1,3	Gaz/BSP	RMM8050G		
80-65	3"	2"1/2	68	92	1,2	Gaz/BSP	RMM8065G		

Our 3 pieces conical seat unions are machined. Their MWP is 64 bars up to ND50 and 40 bars over ND50.

Dimensions datas are subject to change. In case of imperative dimensional datas, please contact us.

**FGinox 3 route de Lyon 69530 BRIGNAIS France**

France : T. +33 (0)437 20 17 17 E. france@fginox.fr / Export : T. +33 (0)437 20 17 00 E. export@fginox.fr

SAS au capital de 490 000 Euros • N° Siret : 330 458 340 00065 • Naf : 4674A • N° ident. TVA FR 15330458340



Industria

Industria  
Agroalimentaria

Industria  
Farmacéutica

Tornillería

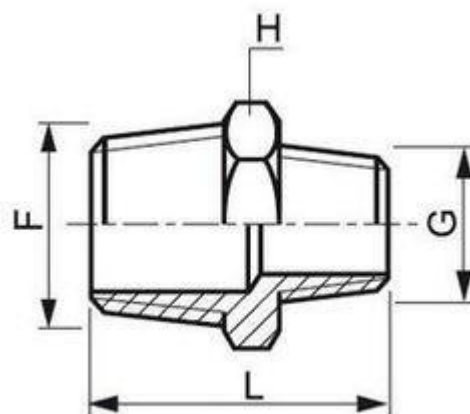
# FGinox

[www.fginox.com](http://www.fginox.com)

Racores y accesorios roscados ISO → Reducciones

**Macho / Macho 316L mecanizadas**

DIN 2986



I.RMM\_G

<b>Dimensions / Dimensions :</b>	DN 1/8" à DN 4"
<b>Raccordement / fitting :</b>	BSPT/NPT
<b>Température Mini / Min. temperature :</b>	-25°C
<b>Température Maxi / Max. temperature :</b>	+180°C
<b>Pression Maxi / Max. pressure :</b>	20 Bars
<b>Caractéristiques / Characteristics :</b>	Raccords usinés / Machined unions
<b>Matière/ Nature</b>	316L ASTM A 276

DN	F	G	L	H	Peso (kg)	Conexión	Réf.	Conexión	Réf.
8-5	1/4"	1/8"	27	14	0,01	Gaz/BSP	RMM85G	NPT/BRIGGS	RMM85B
12-5	3/8"	1/8"	29	19	0,025	Gaz/BSP	RMM125G	NPT/BRIGGS	RMM125B
12-8	3/8"	1/4"	30	19	0,025	Gaz/BSP	RMM128G	NPT/BRIGGS	RMM128B
15-5	1/2"	1/8"	31	23	0,04	Gaz/BSP	RMM155G		
15-8	1/2"	1/4"	32	23	0,04	Gaz/BSP	RMM158G	NPT/BRIGGS	RMM158B
15-12	1/2"	3/8"	33	23	0,04	Gaz/BSP	RMM1512G	NPT/BRIGGS	RMM1512B
20-5	3/4"	1/8"	36	27	0,07	Gaz/BSP	RMM205G		
20-8	3/4"	1/4"	37	27	0,07	Gaz/BSP	RMM208G		
20-12	3/4"	3/8"	38	27	0,07	Gaz/BSP	RMM2012G	NPT/BRIGGS	RMM2012B

FGinox 3 route de Lyon 69530 BRIGNAIS France

France : T. +33 (0)437 20 17 17 E. [france@fginox.fr](mailto:france@fginox.fr) / Export : T. +33 (0)437 20 17 00 E. [export@fginox.fr](mailto:export@fginox.fr)

SAS au capital de 490 000 Euros • N° Siret : 330 458 340 00065 • Naf : 4674A • N° ident. TVA FR 15330458340

20-15	3/4"	1/2"	39	27	0,07	Gaz/BSP	RMM2015G	NPT/BRIGGS	RMM2015B
25-8	1"	1/4"	41	36	0,13	Gaz/BSP	RMM258G		
25-12	1"	3/8"	42	36	0,13	Gaz/BSP	RMM2512G		
25-15	1"	1/2"	43	36	0,13	Gaz/BSP	RMM2515G		
25-20	1"	3/4"	47	36	0,13	Gaz/BSP	RMM2520G	NPT/BRIGGS	RMM2520B
32-12	1"1/4	3/8"	44	46	0,25	Gaz/BSP	RMM3212G		
32-15	1"1/4	1/2"	45	46	0,25	Gaz/BSP	RMM3215G		
32-20	1"1/4	3/4"	49	46	0,245	Gaz/BSP	RMM3220G		
32-25	1"1/4	1"	52	46	0,28	Gaz/BSP	RMM3225G		
40-15	1"1/2	1/2"	45	50	0,25	Gaz/BSP	RMM4015G		
40-20	1"1/2	3/4"	49	50	0,245	Gaz/BSP	RMM4020G		
40-25	1"1/2	1"	52	50	0,23	Gaz/BSP	RMM4025G		
40-32	1"1/2	1"1/4	53	50	0,29	Gaz/BSP	RMM4032G		
50-20	2"	3/4"	53	60	0,515	Gaz/BSP	RMM5020G		
50-25	2"	1"	56	60	0,51	Gaz/BSP	RMM5025G		
50-32	2"	1"1/4	57	60	0,5	Gaz/BSP	RMM5032G		
50-40	2"	1"1/2	57	60	0,5	Gaz/BSP	RMM5040G		
65-40	2"1/2	1"1/2	68	78	0,94	Gaz/BSP	RMM6540G		
65-50	2"1/2	2"	61	78	0,91	Gaz/BSP	RMM6550G		
80-50	3"	2"	67	92	1,3	Gaz/BSP	RMM8050G		
80-65	3"	2"1/2	68	92	1,2	Gaz/BSP	RMM8065G		

Nuestros racores-uni3n con asiento c3nico se mecanizan en la barra del torno. Tienen una PMS de 64 bar hasta DN50 y de 40 bar por encima de DN50 para el agua y en condiciones de temperatura ambiente.

Las dimensiones pueden variar. En caso de dimensiones espec3ficas obligatorias, p3ngase en contacto con nosotros.

**FGinox 3 route de Lyon 69530 BRIGNAIS France**

France : T. +33 (0)437 20 17 17 E. france@fginox.fr / Export : T. +33 (0)437 20 17 00 E. export@fginox.fr

SAS au capital de 490 000 Euros • N° Siret : 330 458 340 00065 • Naf : 4674A • N° ident. TVA FR 15330458340



Industria

Industria  
Agroalimentare

Industria  
Farmaceutica

Viteria

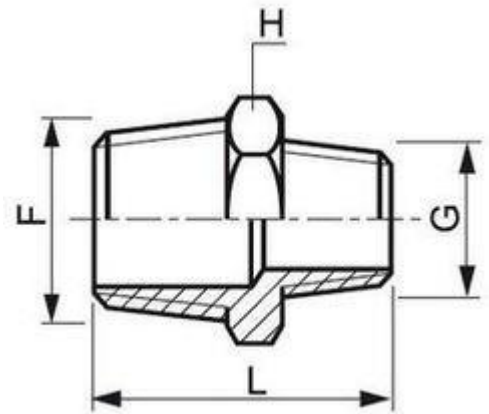
# FGinox

[www.fginox.com](http://www.fginox.com)

RACCORDI E ACCESSORI FILETTATI ISO → RIDUZIONI

## Maschio / Maschio 316L tornite

DIN 2986



### I.RMM\_G

<b>Dimensions / Dimensions :</b>	DN 1/8" à DN 4"
<b>Raccordement / fitting :</b>	BSPT/NPT
<b>Température Mini / Min. temperature :</b>	-25°C
<b>Température Maxi / Max. temperature :</b>	+180°C
<b>Pression Maxi / Max. pressure :</b>	20 Bars
<b>Caractéristiques / Characteristics :</b>	Raccords usinés / Machined unions
<b>Matière/ Nature</b>	316L ASTM A 276

DN	F	G	L	H	Peso (kg)	Raccordo	Réf.	Raccordo	Réf.
8-5	1/4"	1/8"	27	14	0,01	Gaz/BSP	RMM85G	NPT/BRIGGS	RMM85B
12-5	3/8"	1/8"	29	19	0,025	Gaz/BSP	RMM125G	NPT/BRIGGS	RMM125B
12-8	3/8"	1/4"	30	19	0,025	Gaz/BSP	RMM128G	NPT/BRIGGS	RMM128B
15-5	1/2"	1/8"	31	23	0,04	Gaz/BSP	RMM155G		
15-8	1/2"	1/4"	32	23	0,04	Gaz/BSP	RMM158G	NPT/BRIGGS	RMM158B
15-12	1/2"	3/8"	33	23	0,04	Gaz/BSP	RMM1512G	NPT/BRIGGS	RMM1512B
20-5	3/4"	1/8"	36	27	0,07	Gaz/BSP	RMM205G		
20-8	3/4"	1/4"	37	27	0,07	Gaz/BSP	RMM208G		
20-12	3/4"	3/8"	38	27	0,07	Gaz/BSP	RMM2012G	NPT/BRIGGS	RMM2012B

FGinox 3 route de Lyon 69530 BRIGNAIS France

France : T. +33 (0)437 20 17 17 E. [france@fginox.fr](mailto:france@fginox.fr) / Export : T. +33 (0)437 20 17 00 E. [export@fginox.fr](mailto:export@fginox.fr)

SAS au capital de 490 000 Euros • N° Siret : 330 458 340 00065 • Naf : 4674A • N° ident. TVA FR 15330458340

20-15	3/4"	1/2"	39	27	0,07	Gaz/BSP	RMM2015G	NPT/BRIGGS	RMM2015B
25-8	1"	1/4"	41	36	0,13	Gaz/BSP	RMM258G		
25-12	1"	3/8"	42	36	0,13	Gaz/BSP	RMM2512G		
25-15	1"	1/2"	43	36	0,13	Gaz/BSP	RMM2515G		
25-20	1"	3/4"	47	36	0,13	Gaz/BSP	RMM2520G	NPT/BRIGGS	RMM2520B
32-12	1"1/4	3/8"	44	46	0,25	Gaz/BSP	RMM3212G		
32-15	1"1/4	1/2"	45	46	0,25	Gaz/BSP	RMM3215G		
32-20	1"1/4	3/4"	49	46	0,245	Gaz/BSP	RMM3220G		
32-25	1"1/4	1"	52	46	0,28	Gaz/BSP	RMM3225G		
40-15	1"1/2	1/2"	45	50	0,25	Gaz/BSP	RMM4015G		
40-20	1"1/2	3/4"	49	50	0,245	Gaz/BSP	RMM4020G		
40-25	1"1/2	1"	52	50	0,23	Gaz/BSP	RMM4025G		
40-32	1"1/2	1"1/4	53	50	0,29	Gaz/BSP	RMM4032G		
50-20	2"	3/4"	53	60	0,515	Gaz/BSP	RMM5020G		
50-25	2"	1"	56	60	0,51	Gaz/BSP	RMM5025G		
50-32	2"	1"1/4	57	60	0,5	Gaz/BSP	RMM5032G		
50-40	2"	1"1/2	57	60	0,5	Gaz/BSP	RMM5040G		
65-40	2"1/2	1"1/2	68	78	0,94	Gaz/BSP	RMM6540G		
65-50	2"1/2	2"	61	78	0,91	Gaz/BSP	RMM6550G		
80-50	3"	2"	67	92	1,3	Gaz/BSP	RMM8050G		
80-65	3"	2"1/2	68	92	1,2	Gaz/BSP	RMM8065G		

I nostri raccordi a sede conica sono lavorati da barra. La loro PMA è di 64 bar fino al DN50 e 40 bar oltre il DN50 con acqua a temperatura ambiente.

Le dimensioni d'ingombro possono variare. In caso di esigenze particolari relative alle dimensioni d'ingombro si prega di consultarci.

**FGinox 3 route de Lyon 69530 BRIGNAIS France**

France : T. +33 (0)437 20 17 17 E. france@fginox.fr / Export : T. +33 (0)437 20 17 00 E. export@fginox.fr

SAS au capital de 490 000 Euros • N° Siret : 330 458 340 00065 • Naf : 4674A • N° ident. TVA FR 15330458340

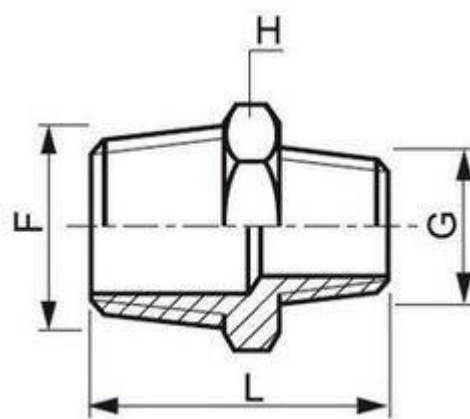




## Verschraubungen und Zubehör ISO → REDUZIERSTÜCKE

### Gedrechselte Reduzierstücke 316L mit beidseitigem Außengewinde

DIN 2986



### I.RMM\_G

<b>Dimensions / Dimensions :</b>	DN 1/8" à DN 4"
<b>Raccordement / fitting :</b>	BSPT/NPT
<b>Température Mini / Min. temperature :</b>	-25°C
<b>Température Maxi / Max. temperature :</b>	+180°C
<b>Pression Maxi / Max. pressure :</b>	20 Bars
<b>Caractéristiques / Characteristics :</b>	Raccords usinés / Machined unions
<b>Matière/ Nature</b>	316L ASTM A 276

DN	F	G	L	H	Gewicht (Kg)	Anschluss	Réf.	Anschluss	Réf.
8-5	1/4"	1/8"	27	14	0,01	Gaz/BSP	RMM85G	NPT/BRIGGS	RMM85B
12-5	3/8"	1/8"	29	19	0,025	Gaz/BSP	RMM125G	NPT/BRIGGS	RMM125B
12-8	3/8"	1/4"	30	19	0,025	Gaz/BSP	RMM128G	NPT/BRIGGS	RMM128B
15-5	1/2"	1/8"	31	23	0,04	Gaz/BSP	RMM155G		
15-8	1/2"	1/4"	32	23	0,04	Gaz/BSP	RMM158G	NPT/BRIGGS	RMM158B
15-12	1/2"	3/8"	33	23	0,04	Gaz/BSP	RMM1512G	NPT/BRIGGS	RMM1512B
20-5	3/4"	1/8"	36	27	0,07	Gaz/BSP	RMM205G		
20-8	3/4"	1/4"	37	27	0,07	Gaz/BSP	RMM208G		
20-12	3/4"	3/8"	38	27	0,07	Gaz/BSP	RMM2012G	NPT/BRIGGS	RMM2012B
20-15	3/4"	1/2"	39	27	0,07	Gaz/BSP	RMM2015G	NPT/BRIGGS	RMM2015B

FGinox 3 route de Lyon 69530 BRIGNAIS France

France : T. +33 (0)437 20 17 17 E. [france@fginox.fr](mailto:france@fginox.fr) / Export : T. +33 (0)437 20 17 00 E. [export@fginox.fr](mailto:export@fginox.fr)

SAS au capital de 490 000 Euros • N° Siret : 330 458 340 00065 • Naf : 4674A • N° ident. TVA FR 15330458340

25-8	1"	1/4"	41	36	0,13	Gaz/BSP	RMM258G		
25-12	1"	3/8"	42	36	0,13	Gaz/BSP	RMM2512G		
25-15	1"	1/2"	43	36	0,13	Gaz/BSP	RMM2515G		
25-20	1"	3/4"	47	36	0,13	Gaz/BSP	RMM2520G	NPT/BRIGGS	RMM2520B
32-12	1"1/4	3/8"	44	46	0,25	Gaz/BSP	RMM3212G		
32-15	1"1/4	1/2"	45	46	0,25	Gaz/BSP	RMM3215G		
32-20	1"1/4	3/4"	49	46	0,245	Gaz/BSP	RMM3220G		
32-25	1"1/4	1"	52	46	0,28	Gaz/BSP	RMM3225G		
40-15	1"1/2	1/2"	45	50	0,25	Gaz/BSP	RMM4015G		
40-20	1"1/2	3/4"	49	50	0,245	Gaz/BSP	RMM4020G		
40-25	1"1/2	1"	52	50	0,23	Gaz/BSP	RMM4025G		
40-32	1"1/2	1"1/4	53	50	0,29	Gaz/BSP	RMM4032G		
50-20	2"	3/4"	53	60	0,515	Gaz/BSP	RMM5020G		
50-25	2"	1"	56	60	0,51	Gaz/BSP	RMM5025G		
50-32	2"	1"1/4	57	60	0,5	Gaz/BSP	RMM5032G		
50-40	2"	1"1/2	57	60	0,5	Gaz/BSP	RMM5040G		
65-40	2"1/2	1"1/2	68	78	0,94	Gaz/BSP	RMM6540G		
65-50	2"1/2	2"	61	78	0,91	Gaz/BSP	RMM6550G		
80-50	3"	2"	67	92	1,3	Gaz/BSP	RMM8050G		
80-65	3"	2"1/2	68	92	1,2	Gaz/BSP	RMM8065G		

Unsere Verschraubungen mit Kegeldichtung werden aus Stangen gedreht. Ihr maximaler Betriebsdruck (MBD) beträgt 64 bar bis DN50 und 40 bar ab DN50 für Wasser bei Zimmertemperatur

Änderungen der Abmessungen vorbehalten. Bei zwingend vorgeschriebenen Abmessungen wenden Sie sich bitte an uns.

**FGinox 3 route de Lyon 69530 BRIGNAIS France**

France : T. +33 (0)437 20 17 17 E. france@fginox.fr / Export : T. +33 (0)437 20 17 00 E. export@fginox.fr  
SAS au capital de 490 000 Euros • N° Siret : 330 458 340 00065 • Naf : 4674A • N° ident. TVA FR 15330458340