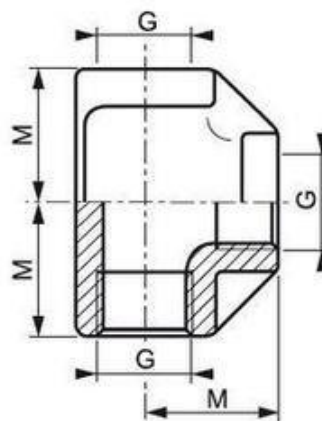




Raccords et accessoires filetés ISO → Tés et croix

Tés femelles 316



I.TE_G

Dimensions / Dimensions :	DN 1/8" à DN 4"
Raccordement / fitting :	GAZ/ BSP
Température Mini / Min. temperature :	-25°C
Température Maxi / Max. temperature :	+180°C
Pression Maxi / Max. pressure :	20 Bars
Caractéristiques / Characteristics :	Raccords Moulés / Casted unions
Matière / Nature	316 / ASTM A351

DN	G	M	Poids (Kg)	Raccordement	Réf.	Raccordement	Réf.
5	1/8"	17	0,033	Gaz/BSP	TE5G	NPT/BRIGGS	TE5B
8	1/4"	20	0,050	Gaz/BSP	TE8G	NPT/BRIGGS	TE8B
12	3/8"	24	0,069	Gaz/BSP	TE12G	NPT/BRIGGS	TE12B
15	1/2"	28	0,085	Gaz/BSP	TE15G	NPT/BRIGGS	TE15B
20	3/4"	32	0,121	Gaz/BSP	TE20G	NPT/BRIGGS	TE20B
25	1"	38	0,185	Gaz/BSP	TE25G	NPT/BRIGGS	TE25B
32	1"1/4	45	0,310	Gaz/BSP	TE32G	NPT/BRIGGS	TE32B
40	1"1/2	50	0,385	Gaz/BSP	TE40G	NPT/BRIGGS	TE40B
50	2"	58	0,630	Gaz/BSP	TE50G	NPT/BRIGGS	TE50B
65	2"1/2	70	1,150	Gaz/BSP	TE65G		
80	3"	78	1,720	Gaz/BSP	TE80G		
100	4"	97	2,860	Gaz/BSP	TE100G		

Les cotes d'encombrement sont susceptibles de varier. En cas de cotes impératives, merci de nous consulter.

FGinox 3 route de Lyon 69530 BRIGNAIS France

France : T. +33 (0)437 20 17 17 E. france@fginox.fr / Export : T. +33 (0)437 20 17 00 E. export@fginox.fr

SAS au capital de 490 000 Euros • N° Siret : 330 458 340 00065 • Naf : 4674A • N° ident. TVA FR 15330458340



Industry

Food industry

Pharmaceutical industry

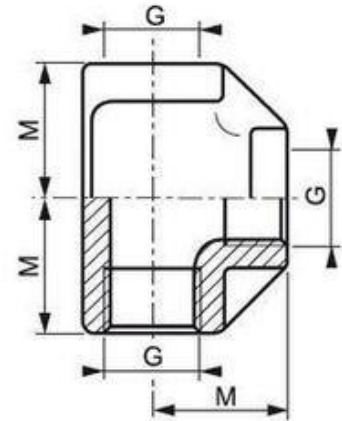
Fastener

FGinox

www.fginox.com

ISO Threaded unions and accessories → Tees and crosses

316 FEMALE TEES



I.TE_G

Dimensions / Dimensions :	DN 1/8" à DN 4"
Raccordement / fitting :	GAZ/ BSP
Température Mini / Min. temperature :	-25°C
Température Maxi / Max. temperature :	+180°C
Pression Maxi / Max. pressure :	20 Bars
Caractéristiques / Characteristics :	Raccords Moulés / Casted unions
Matière / Nature	316 / ASTM A351

DN	G	M	Weight (Kg)	Raccordement	Réf.	Raccordement	Réf.
5	1/8"	17	0,033	Gaz/BSP	TE5G	NPT/BRIGGS	TE5B
8	1/4"	20	0,050	Gaz/BSP	TE8G	NPT/BRIGGS	TE8B
12	3/8"	24	0,069	Gaz/BSP	TE12G	NPT/BRIGGS	TE12B
15	1/2"	28	0,085	Gaz/BSP	TE15G	NPT/BRIGGS	TE15B
20	3/4"	32	0,121	Gaz/BSP	TE20G	NPT/BRIGGS	TE20B
25	1"	38	0,185	Gaz/BSP	TE25G	NPT/BRIGGS	TE25B
32	1"1/4	45	0,310	Gaz/BSP	TE32G	NPT/BRIGGS	TE32B
40	1"1/2	50	0,385	Gaz/BSP	TE40G	NPT/BRIGGS	TE40B
50	2"	58	0,630	Gaz/BSP	TE50G	NPT/BRIGGS	TE50B
65	2"1/2	70	1,150	Gaz/BSP	TE65G		
80	3"	78	1,720	Gaz/BSP	TE80G		
100	4"	97	2,860	Gaz/BSP	TE100G		

Dimensions datas are subject to change. In case of imperative dimensional datas, please contact us.

FGinox 3 route de Lyon 69530 BRIGNAIS France

France : T. +33 (0)437 20 17 17 E. france@fginox.fr / Export : T. +33 (0)437 20 17 00 E. export@fginox.fr

SAS au capital de 490 000 Euros • N° Siret : 330 458 340 00065 • Naf : 4674A • N° ident. TVA FR 15330458340



Industria

Industria
Agroalimentaria

Industria
Farmacéutica

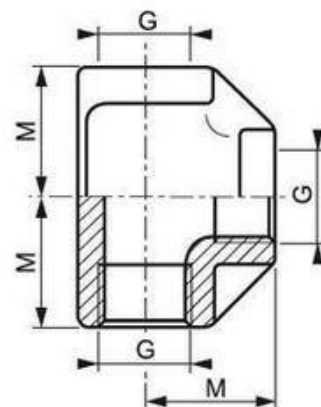
Tornillería

FGinox

www.fginox.com

Racores y accesorios roscados ISO → Tes y cruces

Tes hembra 316



I.TE_G

Dimensions / Dimensions :	DN 1/8" à DN 4"
Raccordement / fitting :	GAZ/ BSP
Température Mini / Min. temperature :	-25°C
Température Maxi / Max. temperature :	+180°C
Pression Maxi / Max. pressure :	20 Bars
Caractéristiques / Characteristics :	Raccords Moulés / Casted unions
Matière / Nature	316 / ASTM A351

DN	G	M	Peso (kg)	Conexión	Réf.	Conexión	Réf.
5	1/8"	17	0,033	Gaz/BSP	TE5G	NPT/BRIGGS	TE5B
8	1/4"	20	0,050	Gaz/BSP	TE8G	NPT/BRIGGS	TE8B
12	3/8"	24	0,069	Gaz/BSP	TE12G	NPT/BRIGGS	TE12B
15	1/2"	28	0,085	Gaz/BSP	TE15G	NPT/BRIGGS	TE15B
20	3/4"	32	0,121	Gaz/BSP	TE20G	NPT/BRIGGS	TE20B
25	1"	38	0,185	Gaz/BSP	TE25G	NPT/BRIGGS	TE25B
32	1"1/4	45	0,310	Gaz/BSP	TE32G	NPT/BRIGGS	TE32B
40	1"1/2	50	0,385	Gaz/BSP	TE40G	NPT/BRIGGS	TE40B
50	2"	58	0,630	Gaz/BSP	TE50G	NPT/BRIGGS	TE50B
65	2"1/2	70	1,150	Gaz/BSP	TE65G		
80	3"	78	1,720	Gaz/BSP	TE80G		
100	4"	97	2,860	Gaz/BSP	TE100G		

Las dimensiones pueden variar. En caso de dimensiones específicas obligatorias, póngase en contacto con nosotros.

FGinox 3 route de Lyon 69530 BRIGNAIS France

France : T. +33 (0)437 20 17 17 E. france@fginox.fr / Export : T. +33 (0)437 20 17 00 E. export@fginox.fr

SAS au capital de 490 000 Euros • N° Siret : 330 458 340 00065 • Naf : 4674A • N° ident. TVA FR 15330458340



Industria

Industria
Agroalimentare

Industria
Farmaceutica

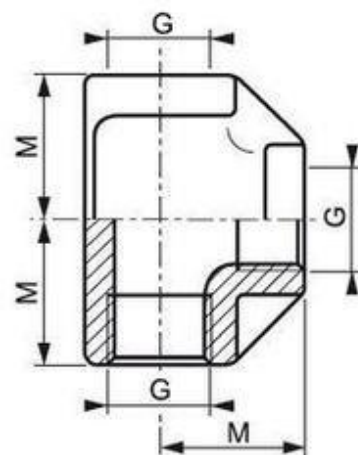
Viteria

FGinox

www.fginox.com

RACCORDI E ACCESSORI FILETTATI ISO → RACCORDI A T E A CROCE

Raccordi a T femmina 316



I.TE_G

Dimensions / Dimensions :	DN 1/8" à DN 4"
Raccordement / fitting :	GAZ/ BSP
Température Mini / Min. temperature :	-25°C
Température Maxi / Max. temperature :	+180°C
Pression Maxi / Max. pressure :	20 Bars
Caractéristiques / Characteristics :	Raccords Moulés / Casted unions
Matière / Nature	316 / ASTM A351

DN	G	M	Peso (kg)	Raccordo	Réf.	Raccordo	Réf.
5	1/8"	17	0,033	Gaz/BSP	TE5G	NPT/BRIGGS	TE5B
8	1/4"	20	0,050	Gaz/BSP	TE8G	NPT/BRIGGS	TE8B
12	3/8"	24	0,069	Gaz/BSP	TE12G	NPT/BRIGGS	TE12B
15	1/2"	28	0,085	Gaz/BSP	TE15G	NPT/BRIGGS	TE15B
20	3/4"	32	0,121	Gaz/BSP	TE20G	NPT/BRIGGS	TE20B
25	1"	38	0,185	Gaz/BSP	TE25G	NPT/BRIGGS	TE25B
32	1"1/4"	45	0,310	Gaz/BSP	TE32G	NPT/BRIGGS	TE32B
40	1"1/2"	50	0,385	Gaz/BSP	TE40G	NPT/BRIGGS	TE40B
50	2"	58	0,630	Gaz/BSP	TE50G	NPT/BRIGGS	TE50B
65	2"1/2"	70	1,150	Gaz/BSP	TE65G		
80	3"	78	1,720	Gaz/BSP	TE80G		
100	4"	97	2,860	Gaz/BSP	TE100G		

Le dimensioni d'ingombro possono variare. In caso di esigenze particolari relative alle dimensioni d'ingombro si prega di consultarci.

FGinox 3 route de Lyon 69530 BRIGNAIS France

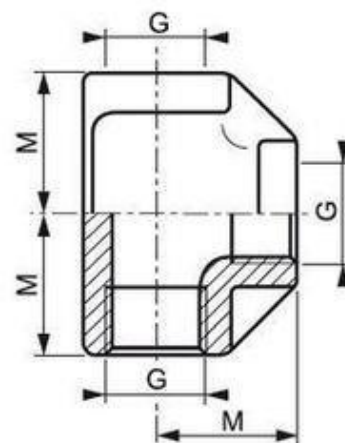
France : T. +33 (0)437 20 17 17 E. france@fginox.fr / Export : T. +33 (0)437 20 17 00 E. export@fginox.fr

SAS au capital de 490 000 Euros • N° Siret : 330 458 340 00065 • Naf : 4674A • N° ident. TVA FR 15330458340



Verschraubungen und Zubehör ISO → T-STÜCKE UND KREUZE

T-Stücke 316 mit Innengewinde



I.TE_G

Dimensions / Dimensions :	DN 1/8" à DN 4"
Raccordement / fitting :	GAZ/ BSP
Température Mini / Min. temperature :	-25°C
Température Maxi / Max. temperature :	+180°C
Pression Maxi / Max. pressure :	20 Bars
Caractéristiques / Characteristics :	Raccords Moulés / Casted unions
Matière / Nature	316 / ASTM A351

DN	G	M	Gewicht (Kg)	Anschluss	Réf.	Anschluss	Réf.
5	1/8"	17	0,033	Gaz/BSP	TE5G	NPT/BRIGGS	TE5B
8	1/4"	20	0,050	Gaz/BSP	TE8G	NPT/BRIGGS	TE8B
12	3/8"	24	0,069	Gaz/BSP	TE12G	NPT/BRIGGS	TE12B
15	1/2"	28	0,085	Gaz/BSP	TE15G	NPT/BRIGGS	TE15B
20	3/4"	32	0,121	Gaz/BSP	TE20G	NPT/BRIGGS	TE20B
25	1"	38	0,185	Gaz/BSP	TE25G	NPT/BRIGGS	TE25B
32	1"1/4	45	0,310	Gaz/BSP	TE32G	NPT/BRIGGS	TE32B
40	1"1/2	50	0,385	Gaz/BSP	TE40G	NPT/BRIGGS	TE40B
50	2"	58	0,630	Gaz/BSP	TE50G	NPT/BRIGGS	TE50B
65	2"1/2	70	1,150	Gaz/BSP	TE65G		
80	3"	78	1,720	Gaz/BSP	TE80G		
100	4"	97	2,860	Gaz/BSP	TE100G		

Änderungen der Abmessungen vorbehalten. Bei zwingend vorgeschriebenen Abmessungen wenden Sie sich bitte an uns.

FGinox 3 route de Lyon 69530 BRIGNAIS France

France : T. +33 (0)437 20 17 17 E. france@fginox.fr / Export : T. +33 (0)437 20 17 00 E. export@fginox.fr

SAS au capital de 490 000 Euros • N° Siret : 330 458 340 00065 • Naf : 4674A • N° ident. TVA FR 15330458340