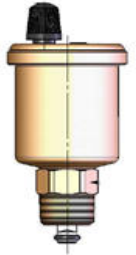
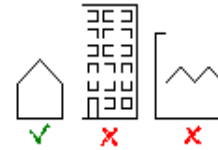
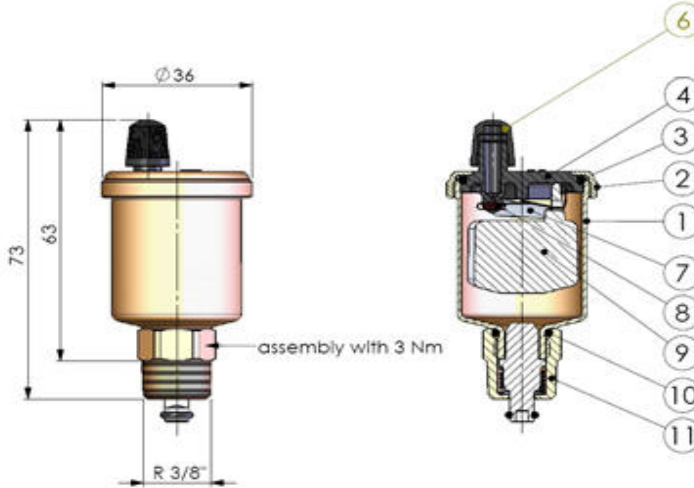


Flovent 3/8" 27720
Descriptif

Les Purgeurs d'air à flotteur Flovent en laiton s'emploient dans les circuits fermés de chauffage et de réfrigération. Ils sont préconisés pour les installations domestiques.

Température de travail maximum selon EN13445	-10°C jusqu'à 120°C
Pression de travail maximum selon EN13445	0,2 bar jusqu'à 10 bar
Conditions normales de température	-10°C jusqu'à 90°C
Conditions normales de pression	0,2 bar jusqu'à 6 bar
Pourcentage maximum de glycol	50%
Température ambiante maximum	-10°C jusqu'à 80°C


Dimensions


Pos.	Nom
1	Corps
2	Couvercle
3	Joint torique 26,5x2
4	Siège de soupape
6	Bouchon
7	Bras
8	Vanne
9	Flotteur
10	Joint torique 13x2
11	Vanne d'arrêt

Capacité de purge
