

La conception compacte et éprouvée offre un rendement élevé et un fonctionnement garanti pour le chauffage et la climatisation. L'eau présente à l'intérieur de l'installation contient de l'air qui peut former de la corrosion et réduire le transfert thermique. Un Flexvent est installé aux endroits où l'air s'accumule.

Avantages

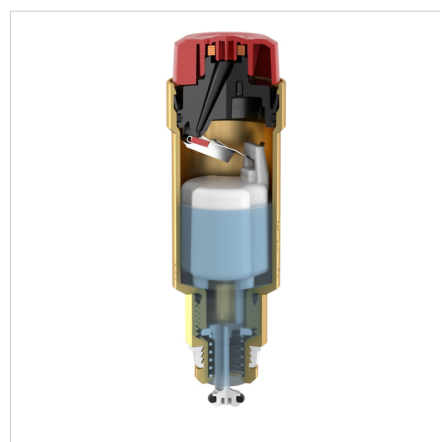
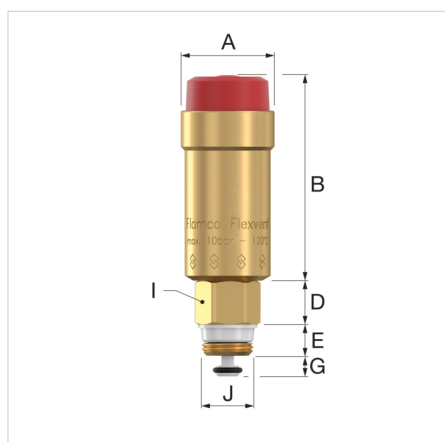
- Bouchon de protection avec bagues d'étanchéité à expansion pour prévenir les fuites.
- Distance importante entre l'eau et le mécanisme de fermeture, ce qui réduit le risque d'encrassement.
- La plupart des purgeurs à flotteur Flexvent sont en laiton.
- Généralement livrés d'origine avec une vanne d'isolement pour un démontage aisé.
- Pour garantir une qualité supérieure, nous testons tous les Flexvents avant qu'ils ne quittent nos installations.

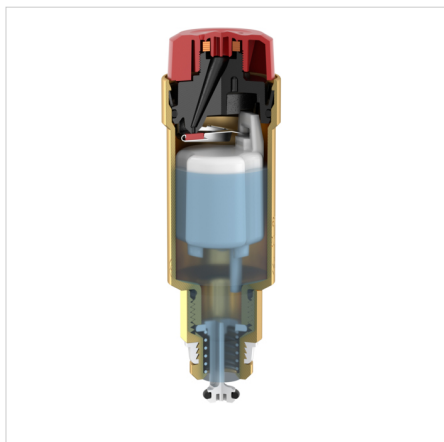
Caractéristiques techniques

- Convient pour un ajout d'antigel à base de glycol jusqu'à 50 %.
- Convient pour un ajout d'antigel à base d'éthanol jusqu'à 30%.
- Températures de service min./max. : -10 °C / 90 °C. (pointe : 120 °C).
- Pression de service mini et max. : 0,2 / 10,0 bar.
P operating max. : 6,0 bar.



Description	Flexvent R3/8"
Code	27750
EAN	08712874277502
Modèle	<u>Flexvent</u>
Raccord	R $\frac{3}{8}$ "
Vanne d'isolement	oui
Poids [g]	100




Flexvent - Dimensions

Type	Dimensions												
	A [mm]	B [mm]	C [mm]	D [mm]	E [mm]	F [mm]	G [mm]	H [mm]	I [mm]	J ["]	K ["]	L [mm]	M ["]
Flexvent R $\frac{1}{8}$ - avec casse-bulle	30	67	8	-	-	-	-	-	-	-	-	7	$\frac{1}{8}$ "
Flexvent R $\frac{3}{8}$	30	66	-	14	10	-	7	-	19	$\frac{3}{8}$ "	-	-	-
Flexvent R $\frac{1}{8}$ - R $\frac{3}{8}$	30	66	-	9	10	9	7	-	17	$\frac{3}{8}$ "	$\frac{1}{8}$ "	-	-
Flexvent R $\frac{1}{2}$	30	66	-	12	12	-	7	-	22	$\frac{1}{2}$ "	-	-	-
Flexvent G $\frac{1}{2}$ M blanc - avec casse-bulle	31	66	15	-	-	-	-	-	22	-	-	4	$\frac{1}{2}$ "
Flexvent R $\frac{1}{2}$ nickelé	30	66	-	12	12	-	7	-	22	$\frac{1}{2}$ "	-	-	-
Flexvent R $\frac{3}{4}$	30	66	-	11	14	-	7	-	27	$\frac{3}{4}$ "	-	-	-



Classification données générales

Groupe Etim	Appareils de mesure et de réglage
Classe Etim	Purgeur à flotteur
Nom du produit	Flexvent R3/8"
Marque	FLAMCO
type produit	Flexvent
Code	27750
EAN	08712874277502

Classification caractéristiques

Matériau du boîtier	Laiton
Matériau soupape	Autre
Matériau du flotteur	Autre
Diamètre nominal	3/8 pouce (10)
Diamètre externe du tube	17.15 millimètre
Raccordement 1	Filetage mâle gaz conique (BSPT)
Pression de service maximale à 20 °C	10 bar
Température moyenne maximale (fonctionnement continu)	90 degrés Celsius
Traitement de surface	Non traité
Longueur raccordement 1	11 millimètre
Hauteur	82 millimètre
Longueur de travail raccordement 1	9 millimètre
Verrouillable	Non
Avec protection contre les fuites	Oui
Avec pare-air	Non
Connexion angulaire	Non

Trouvez de plus amples informations en ligne:[Installation et mode d'emploi Flexvent](#)[Installation et mode d'emploi Organe de fermeture](#)[Statement of Conformity](#)[Folder \(ENG\)](#)[Catalogue en PDF](#)[Flexvent Life Cycle Assessment](#)[Animation Flexvent](#)

Alsebergsesteenweg 454
1653, Dworp - be

T +32 (0)2 371 01 61
E be.info@aalberts-hfc.com
I flamcogroup.com