

# atlantic

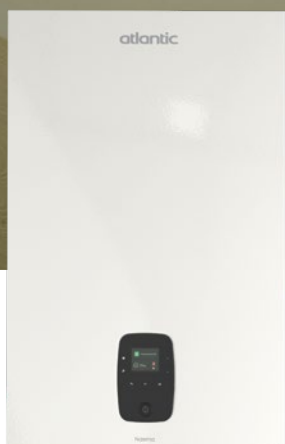
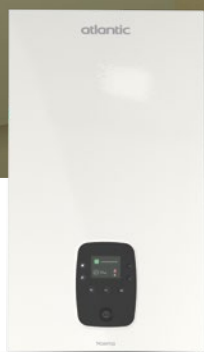
On est bien chez vous.



# NAEMA 3

*CHAUDIÈRE MURALE GAZ  
À CONDENSATION  
POUR LA RÉNOVATION*

**FABRIQUÉE EN FRANCE,  
CONÇUE AVEC ET POUR LES PROS,  
COMPATIBLE AVEC TOUS LES TYPES DE GAZ.**



- MARQUE FRANÇAISE
- RECOMMANDÉE PAR LES PROFESSIONNELS
- SOLUTIONS CONNECTÉES

# Faites connaissance avec Naema 3



## À PARTAGER AVEC VOS CLIENTS

### + D'économies d'énergie

- Jusqu'à 30%<sup>(2)</sup> d'économies d'énergie par rapport à une chaudière standard grâce à sa technologie à condensation.
- La technologie Smart Adapt ajuste le chauffage au plus proche des besoins et maintient une température particulièrement stable dans le logement<sup>(3)</sup>.

### + D'intégration dans l'habitat

- Petite et discrète, elle s'intègre facilement dans les espaces restreints grâce à ses 40 cm de large et 30 cm de profondeur (modèles chauffage seul et micro).
- Une chaudière à l'esthétique moderne : une interface design avec affichage en couleurs et une façade métallique.

### + De simplicité d'utilisation

- Grâce à l'application Cozytouch, vous pouvez gérer votre confort sur-mesure et à distance depuis votre smartphone ou votre tablette et visualiser l'état de vos consommations.
- Une gamme de thermostats Navilink au design moderne et simple d'utilisation.

### Garanties

- 2 ans pièces
- +1 an pièces et main-d'œuvre sous conditions<sup>(4)</sup>
- 5 ans corps de chauffe et ballon ECS (pour les modèles Duo)<sup>(5)</sup>

(1) Avec un thermostat modulant Navilink 125 Connect ou 128 Radio-Connect. (2) Économies d'énergie primaire en kWh par an, pour le chauffage et l'eau chaude sanitaire : de 20 % à 30 % pour une chaudière THPE au gaz, en fonction de l'ancienneté de la chaudière remplacée, quelle que soit l'énergie d'origine. Source : ADEME (Le saviez-vous ? - Ademe). (3) Nécessite l'installation d'un thermostat Atlantic. (4) Bénéficiez d'une extension qui porte la garantie à 3 ans pièces et 1 an main d'œuvre, si la mise en service est effectuée par un SAV agréé dans les 6 mois maximum à compter de la date de facturation du matériel par Atlantic. (5) La garantie pièces est applicable uniquement si un entretien annuel est réalisé depuis la mise en service auprès d'un installateur professionnel agréé ou qualifié.

## Qu'est-ce qu'une chaudière gaz à condensation Naema 3 ?

Naema est une gamme de chaudières à condensation dédiée à la rénovation.

Nouveau design, façade métallique résistante, Naema 3, avec ses options et accessoires, vous permettra de remplacer n'importe quelle chaudière lors de votre projet de rénovation.

### LA GAMME NAEMA 3 EST COMPOSÉE DE 8 MODÈLES :

- **3 modèles en chauffage seul ou ECS** déportée : 12, 20 et 30 kW :  
Naema 3 - 12, Naema 3 - 20, Naema 3 - 30
- **3 modèles en chauffage + ECS** micro-accumulée : 25, 30 et 35 kW :  
Naema 3 Micro 25, Naema 3 Micro 30, Naema 3 Micro 35
- **2 modèles en chauffage + ECS accumulée avec ballon serpentin** de 45L (25 et 35 kW) :  
Naema 3 Duo 25, Naema 3 Duo 35



# Naema 3 fabriquée en France, **idéale en rénovation, conçue avec et pour les pros**



40 cm pour les modèles chauffage seul  
et micro et 60 cm pour les modèles Duo



## + De modernité

- Interface design et intuitive.
- Une façade métallique résistante

## + De facilité d'entretien et de maintenance

- Compatible avec le service **Cozypro** : plus de réactivité grâce au **suivi à distance**
- Option de **remplissage automatique** pour moins d'interventions (disconnecteur non fourni de série)

## + Simple à installer

- Paramétrage guidé étape par étape grâce à **Easy Start**
- Mise en service facilitée grâce à **Easy Gaz Control** : calibration automatique des réglages gaz



## + De facilité d'installation de l'interface Navilink

Fixation et branchement rapide et facile sous la chaudière



# Les technologies Atlantic **au service du confort en eau chaude sanitaire**

## Naema 3 Micro

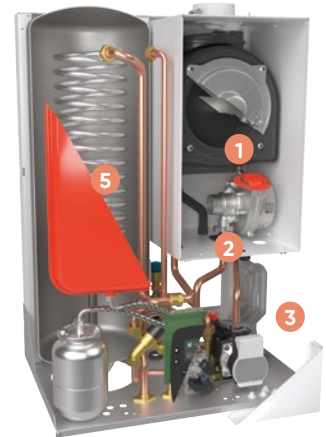
Technologie Hydro Control



- 1 Corps de chauffe inox pour plus de durabilité
- 2 Accessibilité des composants de la chaudière par l'avant pour faciliter les opérations d'entretien
- 3 Siphon transparent amovible pour un contrôle visuel et un entretien aisés
- 4 Interface de régulation intuitive avec textes et couleurs
- 5 Eau chaude sanitaire en continu, en grande quantité et à température stable grâce au ballon serpentin de 45 L

## Naema 3 Duo

Technologie Hydro Serenity



### Hydro Control

*Une eau chaude instantanée et disponible en continu*

**Le choix du mode Confort permet d'activer ou désactiver la fonction Hydro Control.** Par défaut, la fonction Hydro Control active le maintien en température du lundi au dimanche de 6h à 22h. Il est ensuite possible d'optimiser ces plages de fonctionnement en fonction des habitudes des occupants.



### Hydro Serenity

*Une eau chaude illimitée et à température stable*

La production ECS des chaudières à accumulation intégrée est réalisée via un ballon inox de 45 L doté d'un échangeur serpentin. **Cette technologie offre une grande stabilité de la température et est particulièrement adaptée aux zones calcaires.** Il est possible de régler une température de stockage confort et une température éco. Pour cela, il est nécessaire d'activer la programmation ECS.

## LE CONFORT SANITAIRE

Type de logement			T1	T2		T3		T4		T5		★★★ sanitaire <sup>(1)</sup>	ErP
Occupation			1	2	3	4	5	6	7	8+			
Équipement	Débit en L/mn <sup>(1)</sup>	Stabilité température	WC, Bidet, Douche		WC, Bidet, Baignoire		WC, Bidet, Baignoire		WC, Bidet, Baignoire				
<b>MICRO</b>													
Naema 3 Micro 25	12	🔥🔥🔥	🔥🔥🔥	🔥🔥🔥	🔥🔥🔥	🔥🔥🔥	🔥🔥🔥	🔥🔥🔥	🔥🔥🔥	🔥🔥🔥	🔥🔥🔥	✓	A
Naema 3 Micro 30	14,7	🔥🔥🔥	🔥🔥🔥	🔥🔥🔥	🔥🔥🔥	🔥🔥🔥	🔥🔥🔥	🔥🔥🔥	🔥🔥🔥	🔥🔥🔥	🔥🔥🔥	✓	A
Naema 3 Micro 35	17,5	🔥🔥🔥	🔥🔥🔥	🔥🔥🔥	🔥🔥🔥	🔥🔥🔥	🔥🔥🔥	🔥🔥🔥	🔥🔥🔥	🔥🔥🔥	🔥🔥🔥	✓	A
<b>DUO</b>													
Naema 3 Duo 25	18	🔥🔥🔥	🔥🔥🔥	🔥🔥🔥	🔥🔥🔥	🔥🔥🔥	🔥🔥🔥	🔥🔥🔥	🔥🔥🔥	🔥🔥🔥	🔥🔥🔥	✓	A
Naema 3 Duo 35	21,9	🔥🔥🔥	🔥🔥🔥	🔥🔥🔥	🔥🔥🔥	🔥🔥🔥	🔥🔥🔥	🔥🔥🔥	🔥🔥🔥	🔥🔥🔥	🔥🔥🔥	✓	A

🔥 Eco    🔥🔥 Confort    🔥🔥🔥 Confort Premium

(1) Selon norme EN 13.203.



# Gérez votre confort thermique avec Atlantic

## RÉGULATION ET CONNECTIVITÉ

### À l'intérieur de la maison

Avec notre choix de thermostats modulants Navilink. Ces thermostats modulants permettent de mesurer, d'afficher et de modifier la température d'ambiance et la température de consigne.



Navilink 105  
Navilink 125 Connect  
Navilink 128 Radio-Connect

### À distance, où vous voulez, quand vous voulez

Avec l'application Atlantic Cozytouch.

Pilotez, contrôlez et gérez votre confort thermique et eau chaude sanitaire à distance via un smartphone ou une tablette. Visualisez vos consommations d'énergie et activez le mode absence où que vous soyez.



Navilink 125 Connect  
Navilink 128 Radio-Connect



Application Atlantic Cozytouch

Téléchargeable sur



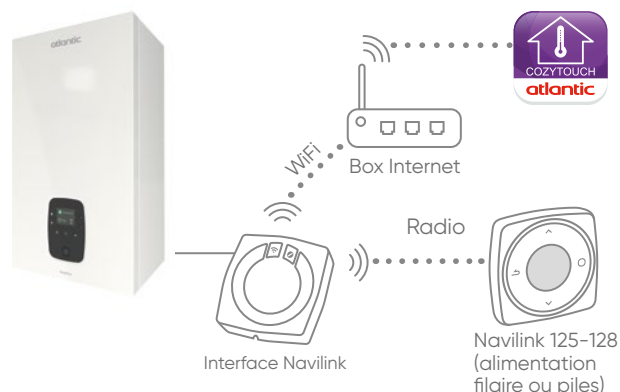
## Pour connecter vos appareils à Cozytouch, rien de plus simple !

1



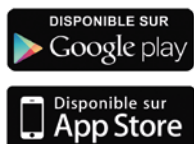
Équipez-vous d'un appareil connecté.

2



S'équiper d'un Navilink 125 Connect ou 128 Radio-Connect comprenant un thermostat 125 ou 128 et l'interface Navilink.

3



Téléchargez gratuitement l'application Cozytouch sur votre smartphone ou tablette.

4



Créez votre compte sur l'application Cozytouch.

5



Ajoutez votre appareil à votre compte Cozytouch<sup>(1)</sup> via le réseau Wi-Fi en suivant les instructions sur l'application en fonction de l'installation.

(1) Dans la limite de 20 appareils par bridge, jusqu'à 10 zones par bridge et 5 appareils par zone.

# Gamme Naema 3

## Chaudières murales gaz à condensation

### CARACTÉRISTIQUES TECHNIQUES & PERFORMANCES

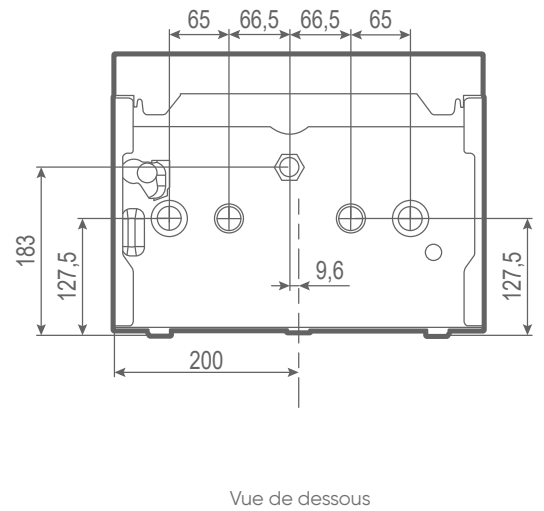
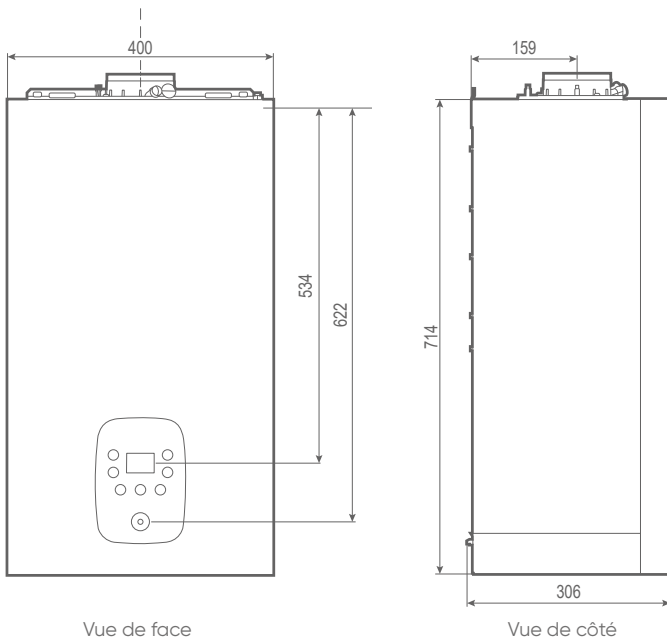
DÉSIGNATION	UNITÉ	Chauffage seul			Micro-accumulation			Accumulation	
		Naema 3 12	Naema 3 20	Naema 3 30	Naema 3 Micro 25	Naema 3 Micro 30	Naema 3 Micro 35	Naema 3 Duo 25	Naema 3 Duo 35
Références		021 340	021 341	021 348	021 342	021 343	021 344	021 347	021 346
<b>CARACTÉRISTIQUES GÉNÉRALES</b>									
Classe selon la directive rendement 92/42/CEE	-	Condensation							
Type ECS	-	ECS déportée (en option)			Micro-accumulation			Accumulée intégrée	
Type d'évacuation	-	B23p, C13, C33, C10/ C43p/C43 (3CEp/3CE), C83p, C93							
Type de gaz	-	Naturel/Propane							
Dimensions h x l x p	mm	714x400x306						899x600x485	
Poids chaudière à vide	kg	29	29	29	29	30	30	67	67,5
Rendement à 100%	%	98,6	98,2	98,3	98,2	98,4	98,8	98,4	98,8
Rendement à 30%	%	109,7	110,3	110	110,3	110	110	110	110
T° de fonctionnement mini/maxi	°C	20 / 85							
<b>CARACTÉRISTIQUES ET PERFORMANCES CHAUFFAGE</b>									
<b>Classe énergétique</b>	-	<b>A</b>	<b>A</b>	<b>A</b>	<b>A</b>	<b>A</b>	<b>A</b>	<b>A</b>	<b>A</b>
Puissance thermique	kW	12	18,5	30,9	18,5	21,5	25,3	21,5	25,3
<b>Efficacité énergétique saisonnière - chauffage</b>	%	<b>93</b>	<b>94</b>	<b>94</b>	<b>94</b>	<b>94</b>	<b>94</b>	<b>94</b>	<b>94</b>
Efficacité énergétique saisonnière - chauffage avec sonde extérieure	%	95	96	96	96	96	96	96	96
Consommation annuelle d'énergie	kWh	6 889	10 556	17 611	10 556	12 250	14 389	12 250	14 389
Puissance acoustique à P max	dB(A)	47	47	51	47	44	47	51	50
Rendements Pci 50/30 °C à 100%	%	109,4	108	106,61	108	108	108	108	108
Plage de puissance chauffage	kW	2 à 12	3,2 à 18,5	5,8 à 30,9	3,2 à 18,5	4,7 à 21,5	5,8 à 25,3	4,7 à 21,5	5,8 à 25,3
Contenance vase d'expansion chauffage	L	7	8	8	7	7	8	10	10
Ø entrée et sortie circuit chauffage	mm	3/4 - 20 x 27							
Classe NOx	-	6	6	6	6	6	6	6	6
<b>CARACTÉRISTIQUES ET PERFORMANCES ECS</b>									
<b>Classe énergétique / Profil de soutirage</b>	-	-	-	-	<b>A / XL</b>	<b>A / XL</b>	<b>A / XL</b>	<b>A / XL</b>	<b>A / XL</b>
<b>Efficacité énergétique ECS</b>	%	-	-	-	<b>84</b>	<b>84</b>	<b>84</b>	<b>81</b>	<b>80</b>
Consommation annuelle d'énergie	kWh	-	-	-	4 797	4 772	4 747	5 042	5 103
Plage de puissance ECS	kW	2 à 15,3*	3,2 à 23,5*	5,8 à 35*	3,2 à 23,5	4,7 à 29,4	5,8 à 35,6	4,7 à 29,4	5,8 à 35
Débit spécifique selon EN 13.203 -1	L/min	-	-	-	12	14,7	17,5	18	21,9
Contenance du ballon ECS	L	-	-	-	-	-	-	45	45
Contenance du vase d'expansion ECS	L	-	-	-	-	-	-	2 (en option)	2

\*si option ECS déportée

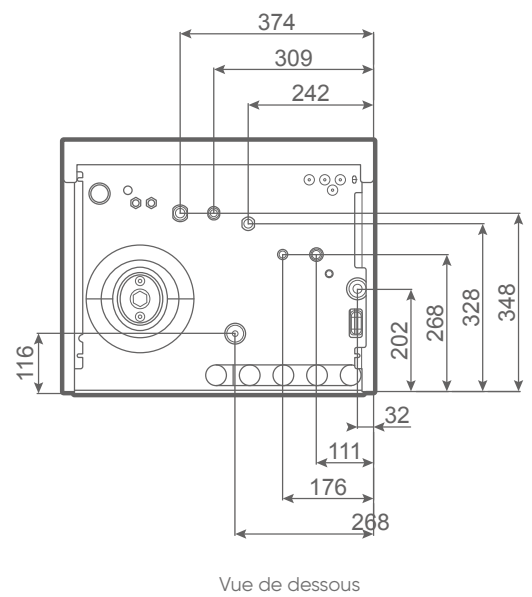
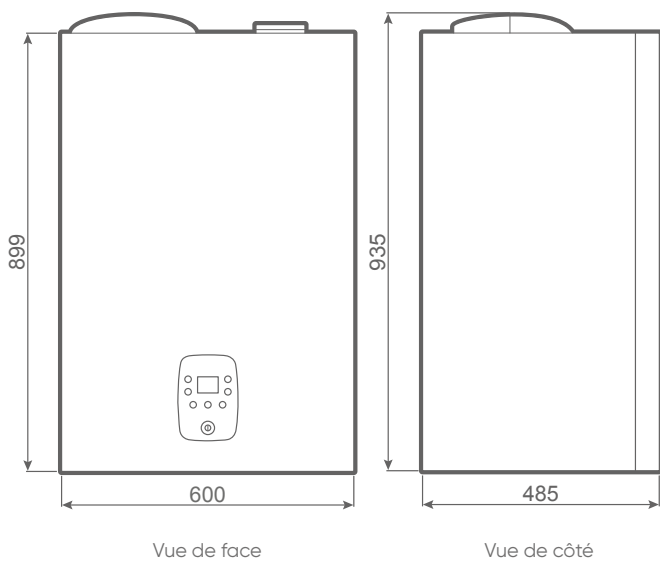


Retrouvez toutes les données de performances énergétiques sur notre site internet [www.atlantic-pros.fr](http://www.atlantic-pros.fr)

CARACTÉRISTIQUES DIMENSIONNELLES **NAEMA 3 ET NAEMA 3 MICRO** (en mm)



CARACTÉRISTIQUES DIMENSIONNELLES **NAEMA 3 DUO** (en mm)



## Atlantic conçoit et produit en France sur

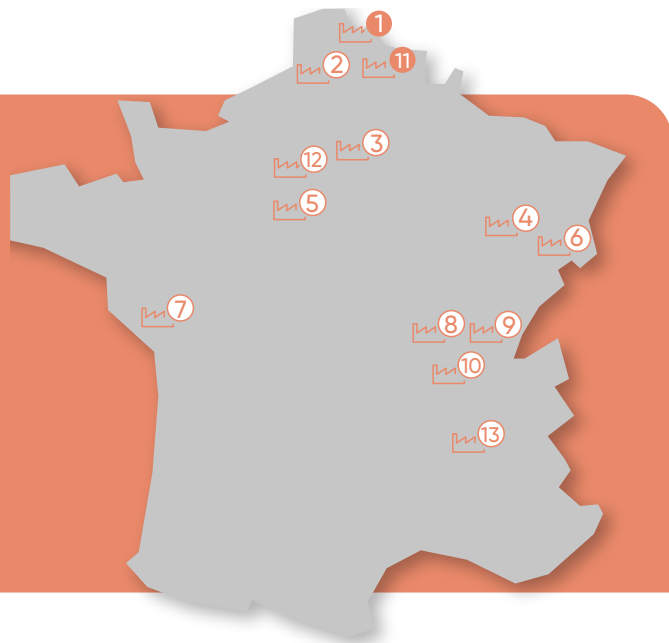
13 sites industriels, 2 sites dédiés pour les pompes à chaleur, les chaudières et les solutions hybrides.

### 1. Merville (59)

Chaudières domestiques, pompes à chaleur et solutions hybrides

### 11. Billy-Berclau (62)

Pompes à chaleur et chaudières murales domestiques



## Un service consommateurs, **toujours à vos côtés**

Vous avez besoin d'aide pour vous guider dans votre projet ou des questions concernant un produit ?

Appelez un conseiller au

**01 46 83 04 98\***

Du lundi au vendredi de 8h30 à 12h30 et de 13h30 à 18h

\*Prix d'un appel local

Vous souhaitez nous contacter ou en savoir plus sur nos services et produits ?

Consultez nos FAQ ou remplissez notre formulaire de contact sur

**www.atlantic.fr**

Votre Service Consommateurs, joignable par téléphone ou sur atlantic.fr, est disponible toute l'année pour vous conseiller et vous guider dans votre projet.

## atlantic Services



### Des techniciens à votre service

- Étude avant-vente technique et chiffrage
- Assistance technique après-vente et garanties
- Garantie express pièces
- Extension de garantie jusqu'à 10 ans pièces pompes à chaleur

Pour nous contacter

**03 51 42 70 42**

(prix d'un appel local)

Du lundi au vendredi de 8h à 12h30 et 13h30 à 18h



### Commandes et livraisons

L'équipe Administration des Ventes vous assure un traitement rapide et professionnel de vos commandes de produits finis.

Pour nous contacter

**03 28 48 10 10**

(prix d'un appel local)



### Assistance en ligne Espace SAV

Pour vous permettre de travailler en toute sérénité. Accédez à tout le contenu dont vous avez besoin, où que vous soyez et à tout instant.

[www.atlantic-pros.fr](http://www.atlantic-pros.fr)  
rubrique « Espace SAV »



### L'appli Atlantic Services Pro

Pour vous accompagner au quotidien.

- Accéder aux codes erreurs, aux pièces détachées et aux documentations techniques

Disponible sur  
**App Store**

# atlantic

## Direction Atlantic

Pompes à chaleur et chaudières  
Immeuble Osmose

2 Allée Suzanne Pénillault-Crapez – 94110 Arcueil

[www.atlantic-pros.fr](http://www.atlantic-pros.fr)



PEFC/10-31-2841

Cachet :