



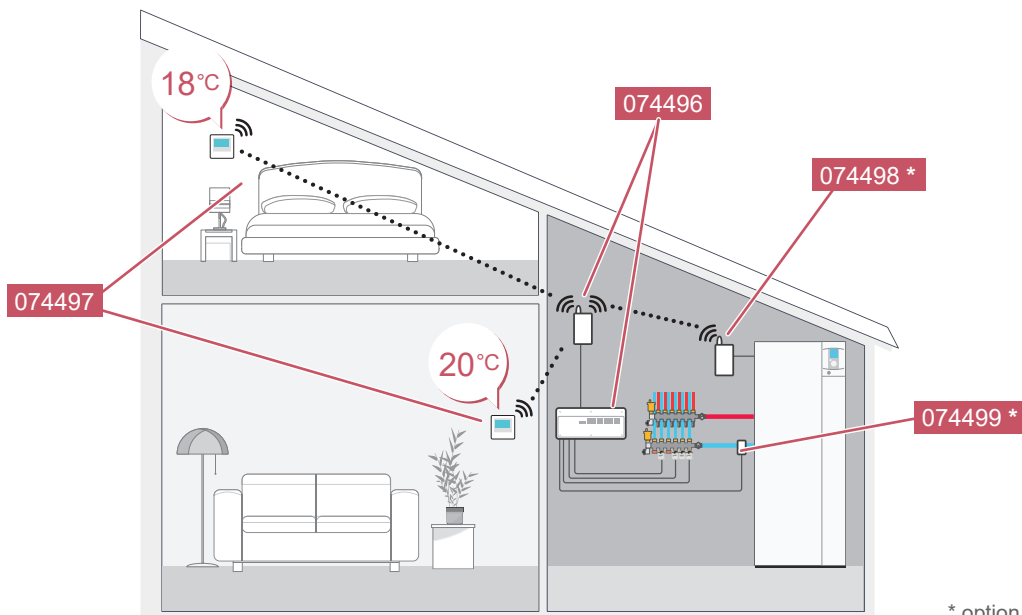
Kit de régulation multizone

Solution de contrôle pièce par pièce



U0732936_2342_FR_1 - 12/05/2022

1. Offre multizone



* option

2. Configurations d'installation

Présence kit 2 circuits ? →		Alfea Extensa R32			Loria R32		
		Non			Oui	Non	Oui
↓ Composants compatibles		Config 1	Config 2*	Config 3*			
Centrale multizone radio	074496	X	X	X	X	X	X
Thermostat de pièce radio	074497	X	X	X	X	X	X
Récepteur de contrôle radio (option)	074498		X	X			
Communication filaire	-						
Sonde Hygro centrale multizone (option)	074999			X			

* Selon option.

3. Certification EuBac



L'ensemble est certifié **EuBac 221078**. Pour bénéficier de la certification, il est nécessaire d'installer uniquement les vannes autorisées :

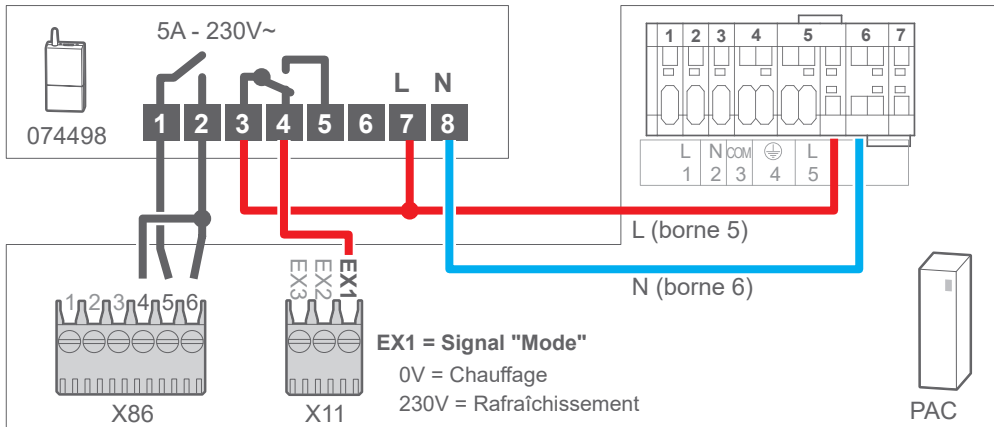
La liste est disponible sur le site du **CSTB**. Flasher le QR Code →



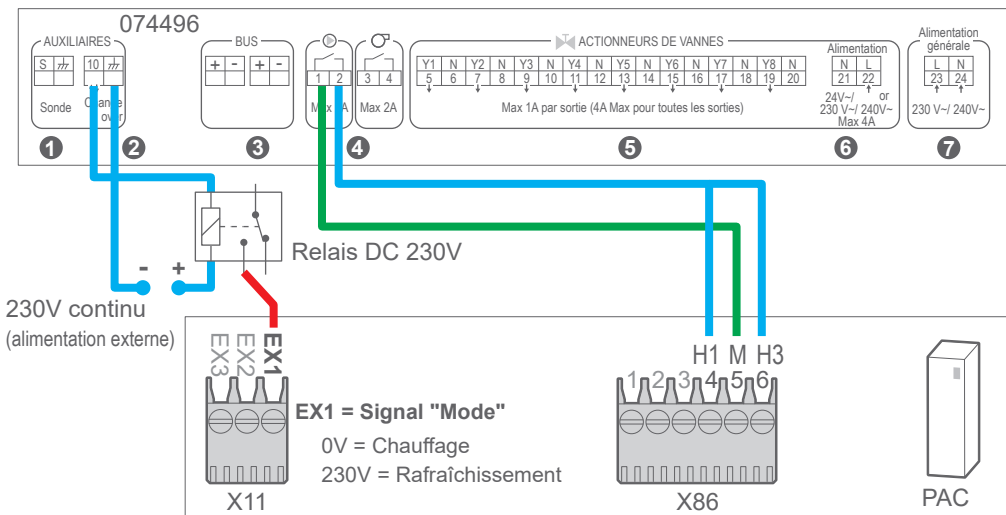
4. Raccordement du récepteur radio ou de la connexion filaire

La communication avec la PAC peut être réalisée au choix :

- **En radio avec le branchement du récepteur radio 074498 sur la PAC.**



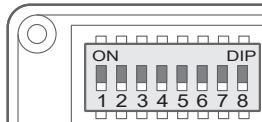
- **En connexion filaire directement entre la PAC et la centrale multizone 074496.**



5. Configuration de la centrale multizone

- **Switchs**

Configurer les switchs selon la pompe à chaleur et la configuration choisie (⚠️) *Lors de la mise en service, mettre **SW5** sur **ON** :



Produit / Configuration	Centrale :	SW1	SW2	SW3	SW4	SW5*	SW6	SW7	SW8
Alfea Extensa R32 ... en radio ou en filaire	Master	OFF	ON	OFF	OFF	OFF	ON	ON	OFF
	Extension**	ON	ON	OFF	OFF	OFF	ON	ON	OFF
Alféa Extensa R32 / Loria R32... SANS Communication	Master	OFF	ON	OFF	OFF	OFF	ON	OFF	OFF
	Extension**	ON	ON	OFF	OFF	OFF	ON	OFF	OFF

** La centrale extension est une option.

► Vannes

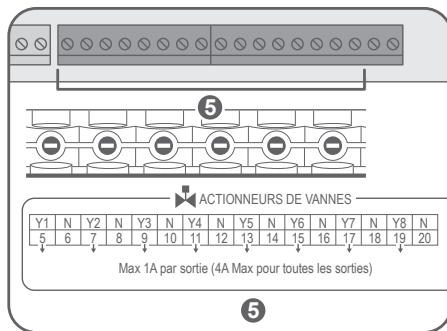
Un seul thermostat peut piloter plusieurs vannes.

1/ Raccorder plusieurs moteurs de vannes sur chaque sortie de la centrale (Ex.: 2 moteurs de vannes sur les bornes Y1:N).

OU

2/ Configurer le paramètre **CF20** selon le besoin :

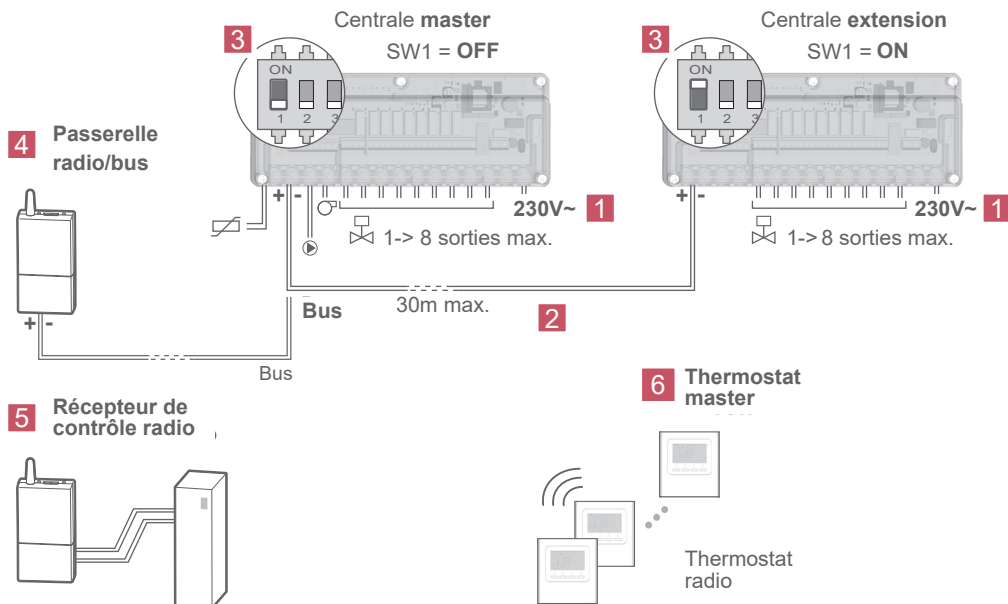
Un thermostat associé à une sortie, pilote aussi les sorties suivantes à l'identique, si celles-ci ne sont pas associées (voir notice centrale multizone, § "Association du thermostat de pièce radio à la passerelle de la centrale multizone").



► Extension (option)

Ajout d'une seconde centrale multizone pour piloter jusqu'à 16 sorties. Dans ce cas, respecter les étapes suivantes :

- 1** Raccorder l'alimentation générale et l'alimentation des vannes des 2 centrales.
- 2** Raccorder le Bus entre les deux centrales.
- 3** Configurer les switches : **SW1 = OFF** pour la centrale master et
et
SW1 = ON pour la centrale extension.
- 4** Raccorder une seule passerelle à la centrale master.
- 5** Raccorder un seul récepteur à la pompe à chaleur.
- 6** Définir un seul thermostat master. (Cf. notice Thermostat de pièce radio).



6. Sonde de condensation 074499 (options)

Installer la sonde sur le départ, entre la PAC et le collecteur.



En cas de défaut Er20 « Départ eau trop froide » :

- Clignotement de la LED verte de la Centrale multizone et du pictogramme défaut des thermostats ⚠.
- Passage en arrêt général du thermostat (OFF).
- Une relance, passage en mode "HEAT" ou "COOL", sur les thermostats annule le défaut.

7. Paramétrage de la PAC

Avant la mise en fonctionnement : effectuer le réglage sur la pompe à chaleur :

- Loria R32 / Alféa R32 sans communication filaire ou radio = pas de réglage.
- Alféa R32 avec communication filaire ou radio via le récepteur 074498 (Cf. page 2, § 4.).

Configuration PAC > PAC > Config. chauff./raf.

Valeurs à configurer :

- "T° extérieure passage été / hiver" Zone 1 : ---.
- "T° extérieure mini bascule rafraîchissement" : ---.
- "Temps mini avant passage chauffage / rafraîchissement" : ---.

PAC	
Config. chauff./raf.	
T° ext. passage été/hiver	---
T° ext. mini bascule raf.	---
Temps mini avant passage chauff./raf.	---
Suivant	

Etat du système > Fonctions actives

Valeurs à configurer :

- "Confort intérieur" : **Chauffage.**
- "Zone 1" / "Eau chaude" : **Marche.**
- "Mode secours" : **Arrêt.**

Fonctions actives	
Confort intérieur	Chauffage
Zone 1	Marche
Eau chaude	Marche
Mode secours	Arrêt

Configuration PAC > PAC > Config. entrée tarifs

Valeurs à configurer :

- "Type d'utilisation" : **Pilotage EXT.**
- "EX1 : activation de la fonction" : **230V.**
- "EX2 : activation de la fonction" : **230V.**
- "EX3 : activation de la fonction" : **230V.**

PAC	
Config. entrée tarifs	
Type d'utilisation	Pilotage EXT
EX1 : activation de la fonction	230V
EX2 : activation de la fonction	230V
EX3 : activation de la fonction	230V