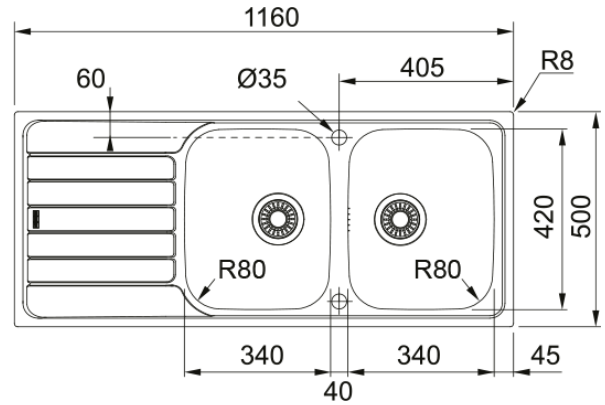


SPARK SKL 621 | 101.0275.470



Evier SPARK, SKL 621 Inox-Dekor, à encastrer 1160x500 mm. Le choix unique pour une cuisine intemporelle. Son Inox incarne l'élégance et est facile à nettoyer. Vidage automatique, trop plein discret, bouton rotatif inox, tous ces accessoires qui permettent une installation en toute tranquillité.

Information produit

Type d'évier	Evier
Matériau	Inox
Nombre de cuves	2
Couleur	Acier
Finition	Inox-Dekor

Dimensions

Dimensions évier: longueur	1160.0
Dimensions évier: largeur	500.0
Grande cuve : longueur	340.0
Grande cuve : largeur	420.0
Grande cuve : profondeur	155.0
Petite cuve: longueur	340.0
Petite cuve : largeur	420.0
Petite cuve : profondeur	155.0
Longueur découpe	1140.0
Largeur encart de découpe	480.0

Installation

Caisson	80 cm
---------	-------

Spécifications produit

Type d'installation	A encastrer
Type de bonde	90mm
Position égouttoir	Egouttoir réversible

Description du produit

Marque	Franke
Famille de produit	Aucun
Gamme	Spark
Certificat	CE

Caractéristiques produit

Nombre d'égouttoirs	1
Produit réversible	Oui
Plage de robinetterie	Oui
Vidage inclus	Oui
Type de vidage	Automatique - bouton rotatif
Siphon inclus	Oui
Perçage robinetterie	2
Pré-perçage distributeur savon	Non