

flamme
VERTE

Le label
du chauffage
au bois

SB TURBO

CHAUDIÈRE À BÛCHES



EXISTE DÉSORMAIS AVEC
SONDE LAMBDA LARGE
BANDE ET SERVOMOTEURS



A+

MIEUX CHAUFFER

INNOVANT ET
CONFORTABLE

froling 



CHAUFFER
DE MANIÈRE
ÉCOLOGIQUE, ÉCONOMIQUE
ATTRACTIVE

Le bois est un combustible local et respectueux de l'environnement qui se renouvelle en grandes quantités, dont la combustion est neutre en CO2 et qui vous rend indépendant des foyers de crise

internationaux. De plus, l'utilisation du bois local assure de nombreux emplois. C'est pourquoi le bois est un combustible optimal tant du point de vue économique qu'écologique.

Depuis plus de cinquante ans, Froling concentre ses activités sur l'exploitation efficace du bois comme source d'énergie. Aujourd'hui, Froling est synonyme de technologie moderne de chauffage à biomasse. Nos chaudières à bûches, à bois déchiqueté et à granulés rencontrent un grand succès dans toute l'Europe. Tous nos produits sont fabriqués dans nos usines d'Autriche et d'Allemagne. Notre réseau d'assistance très dense vous garantit une intervention rapide.

QUALITÉ ET
SÉCURITÉ
GARANTIES EN
PROVENANCE
D'AUTRICHE

- Un pionnier international dans la technologie et le design
- Fonction élaborée entièrement automatique
- Très faible impact environnemental
- Efficacité énergétique écologique et propre
- Combustible de chauffage renouvelable et neutre en CO₂
- Idéale pour tous les types de maisons
- Plus de confort pour vous

Une technologie de chaudière de pointe à un prix plus que raisonnable

La chaudière à bûches S3 Turbo se concentre sur l'essentiel. Elle possède un grand nombre de caractéristiques que l'on retrouve généralement uniquement sur les chaudières à bûches haut de gamme.

- Chambre de combustion cylindrique haute température à vortex brevetée, pour des valeurs d'excellentes combustions
- Porte d'allumage dédiée pour un démarrage sans soucis
- Aspiration des gaz à distillation lente pour une alimentation sans fumée
- Ventilateur de tirage à vitesse réglée pour la régulation de puissance et une sécurité de fonctionnement maximale



CHAUDIÈRE À BÛCHES S3 TURBO

Ventilateur de tirage à vitesse réglée

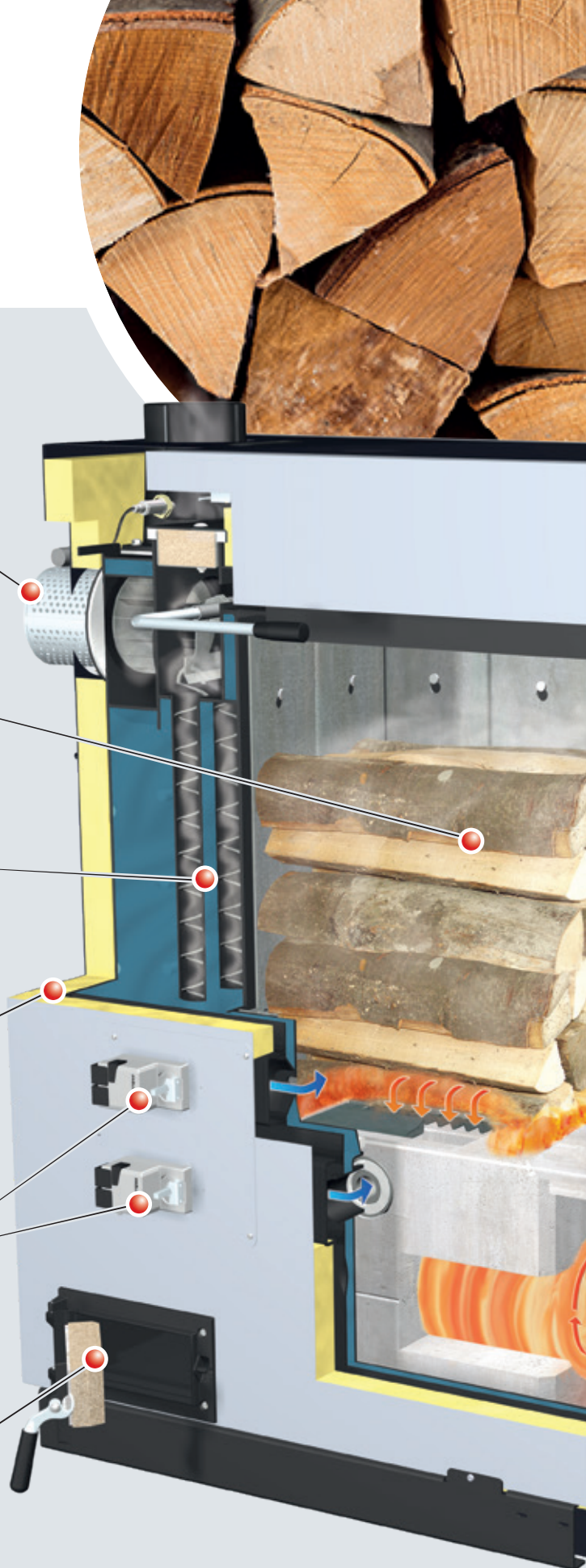
Grande chambre de remplissage
pour bûches d'un demi-mètre autorisant de
longs intervalles d'alimentation

Système WOS
système d'optimisation du rendement

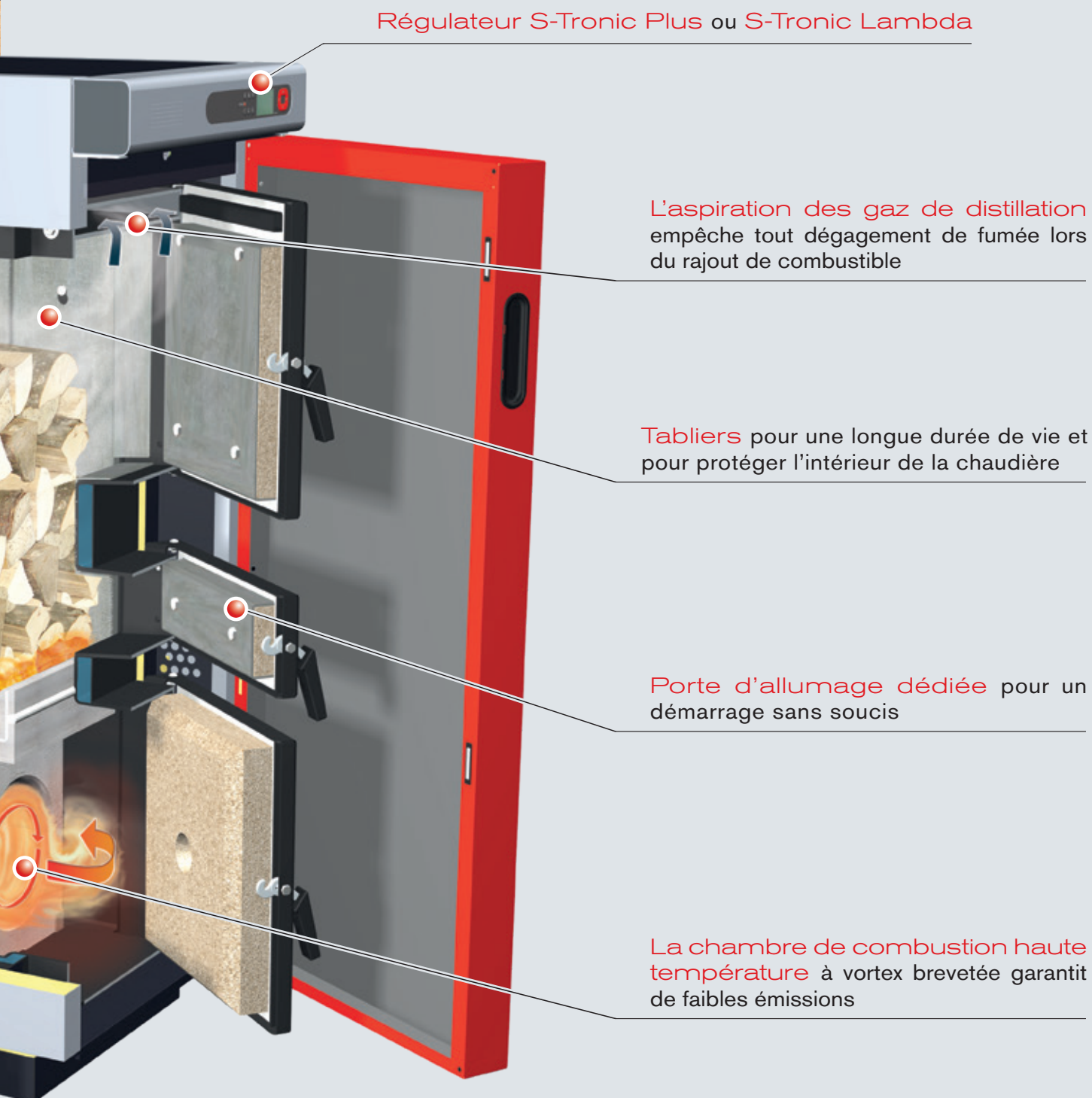
Isolation thermique de qualité
pour les pertes de rayonnement à distance

Régulateur manuel pour l'air primaire et
secondaire (en option avec S-Tronic Lambda et
servomoteurs)

Grandes ouvertures d'entretien
pour un nettoyage confortable



LA TECHNOLOGIE LA PLUS MODERNE



UNE CERTAINE UNITÉ

Aspiration spéciale des gaz de distillation lente

L'aspiration spéciale des gaz à distillation lente empêche le moindre dégagement de fumée même lors du rajout de combustible. Et ce quelle que soit la phase de combustion. Profitez d'un chauffage au bois moderne.

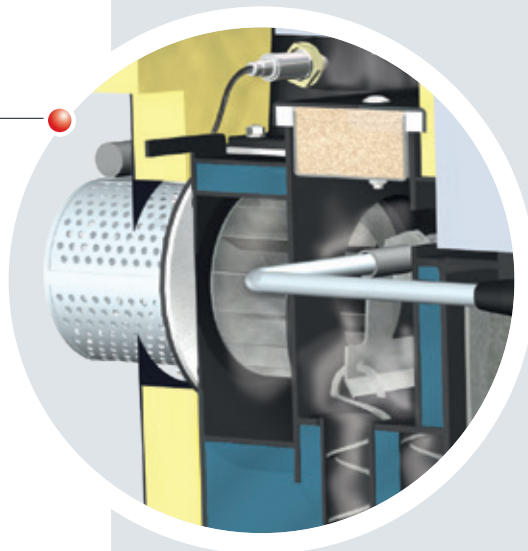
- Avantage:
- Aucun dégagement de fumée lors du rajout de combustible
 - Propreté dans la chaufferie



Ventilateur de tirage à vitesse réglée

Le réglage de l'air primaire et de l'air secondaire est effectué lors de la mise en service par un professionnel. L'ajustement aux différents états de fonctionnement se fait par le ventilateur de tirage dont le fonctionnement est surveillé. L'ajustement de la puissance est donc excellent tout en maintenant une sécurité de fonctionnement totale. Sur la S3 Turbo à sonde lambda large bande, l'air primaire et secondaire sont régulés par des servomoteurs, pour adapter la puissance aux besoins à chaque phase de combustion.

- Avantage:
- Confort d'utilisation élevé
 - Adaptation à tous les états de fonctionnement
 - Sécurité de fonctionnement maximale



Technologie WOS de série

La technologie WOS (système d'optimisation du rendement) se compose de turbulateurs spéciaux placés dans les tubes de l'échangeur de chaleur. Le mécanisme de levier permet un nettoyage facile des surfaces de l'échangeur depuis l'extérieur. Autre avantage : Des surfaces de l'échangeur propres permettent de réduire la consommation d'énergie.

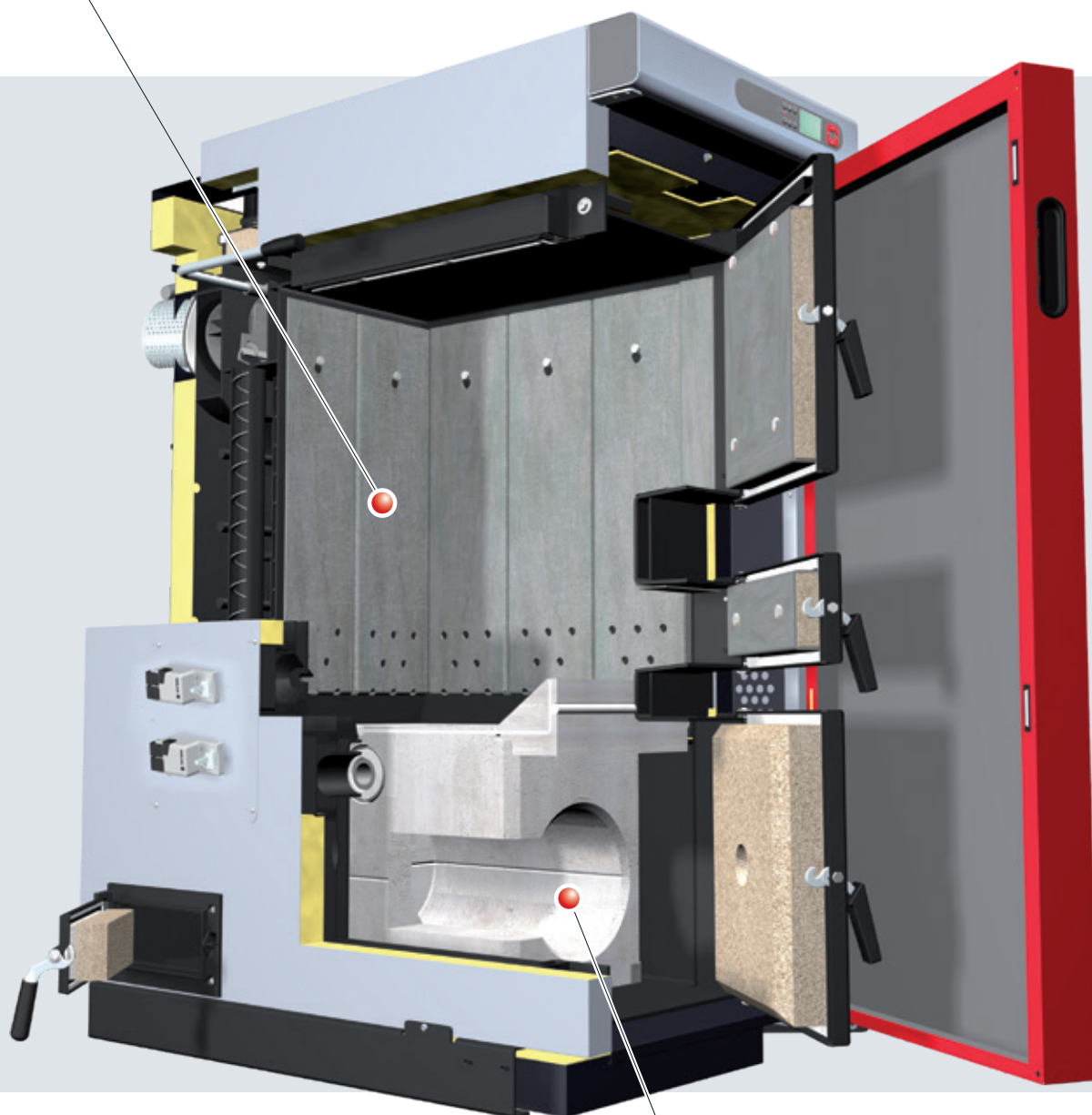
- Avantage:
- Rendement optimisé
 - Nettoyage facile de l'extérieur
 - Économie de combustible



Chambre de remplissage généreuse pour bûches de 56 cm

L'alimentation en bûches de 50 cm dans la S3 Turbo se fait confortablement par l'avant. La chambre de remplissage très spacieuse a une profondeur de 56 cm. Un seul remplissage de la chaudière suffit souvent pour toute une journée. Des tabliers épais en acier protègent la chambre de remplissage et la gardent propre.

- Avantage:
- Remplissage facile et pratique par l'avant
 - Longue durée de combustion
 - Longs intervalles d'alimentation



Chambre de combustion haute température à vortex

Avec la S3 Turbo, Fröling mise sur la chambre de combustion haute température cylindrique à vortex brevetée. La chaudière fournit ainsi d'excellentes valeurs de combustion. La grande zone de combustion garantit de faibles émissions. Avec la chaudière S3 Turbo Fröling, vous luttez ainsi activement contre la pollution de l'air.

- Avantage:
- Excellentes valeurs de combustion
 - Faibles émissions
 - Contribution considérable à la protection de l'environnement

CONFORT DU SYSTÈME



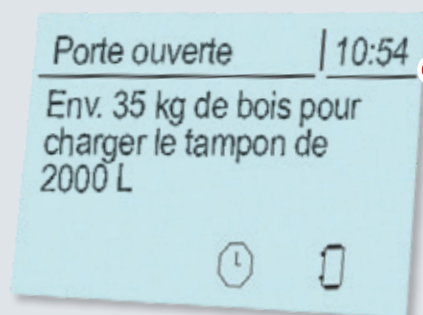
Régulateur S-Tronic Plus

- Régulation de la vitesse et surveillance du fonctionnement du ventilateur de tirage pour ajuster la puissance
- Gestion intégrée de l'accumulateur stratifié
- Affichage graphique avec touches de commande pour le réglage
- Pilotage de 2 circuits de chauffage mixtes
- Gestion intégrée du préparateur ECS



Régulateur S-Tronic Lambda

- Régulation de la vitesse et surveillance du fonctionnement du ventilateur de tirage pour ajuster la puissance
- Régulateur Lambda avec sonde lambda large bande
- Régulation de l'air primaire et secondaire par 2 servomoteurs
- Gestion intégrée de l'accumulateur stratifié
- Affichage graphique avec touches de commande pour le réglage
- Pilotage de 2 circuits de chauffage mixtes
- Gestion intégrée du préparateur ECS



Le calcul de quantité de bois à charger

Trop de bûches dans la chaudière peut mener à ce que celles-ci ne soient pas complètement consommées, bien que le ballon tampon ne soit pas complètement chargé. Le remède est le „calcul de quantité de bois à charger“ intégré dans la régulation par le paramétrage du type de ballon tampon et de sa capacité utile. En corrélation avec le taux de chargement du ballon, la régulation calcule l'énergie manquante. En ouvrant la porte l'écran de la régulation indique la quantité de combustible nécessaire au chargement complet du ballon.

ACCESSOIRES POUR UNE UTILISATION RÉAPPROVISIONNÉE EN BÛCHES



Sonde d'ambiance FRA

La sonde d'ambiance FRA de dimensions réduites (8x8 cm) permet de paramétrer/sélectionner très facilement les modes de fonctionnement les plus importants du circuit de chauffage affecté. La sonde FRA peut être raccordée avec ou sans influence ambiante. La molette de réglage permet de modifier la température ambiante jusqu'à ± 3 °C.

Tableau de commande RBG 3200

Les tableaux de commande RBG 3200 et le nouveau RBG 3200 Touch vous apportent encore plus de confort. Le contrôle du chauffage peut s'effectuer confortablement depuis votre salon. Toutes les valeurs et tous les messages d'état importants peuvent être facilement consultés et tous les réglages effectués par simple pression sur les boutons.



Tableau de commande RBG 3200 Touch

Le RBG 3200 Touch séduit par son interface tactile. Grâce à la structure de menus, l'utilisation du tableau de commande est simple et intuitive. Le tableau de commande d'environ 17x10 cm à écran couleur affiche un aperçu des fonctions essentielles et ajuste automatiquement son rétroéclairage à la luminosité de la pièce. L'intégration des tableaux de commande se fait par ligne bus sur la commande de la chaudière.



Module de circuit de chauffage

Avec boîtier mural et capteur de contact comme commande de circuit de chauffage pour jusqu'à deux circuits de chauffage de mélangeur.



Module hydraulique

Avec boîtier mural et deux capteurs à immersion pour contrôler une ou deux pompes et une vanne d'inversion avec jusqu'à six capteurs.

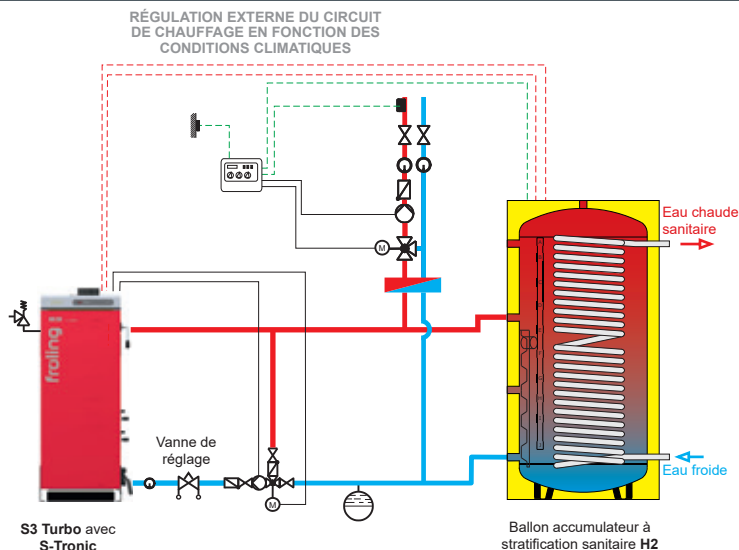


Pack solaire WMZ

Set pour la mesure de la quantité de chaleur, composé d'un générateur d'impulsions de volume ETW-S 2.5 one Capteurs collecteurs et deux capteurs de contact pour la mesure de la température de départ et de retour.

Les régulateurs S-Tronic plus et S-Tronic Lambda permettent une gestion efficace de l'énergie. Jusqu'à 4 accumulateurs stratifiés, 8 préparateurs d'eau chaude sanitaire et 18 circuits de chauffage peuvent être intégrés dans la régulation. Vous pouvez également bénéficier de la possibilité d'intégration d'autres formes de production d'énergie, par exemple des installations solaires.

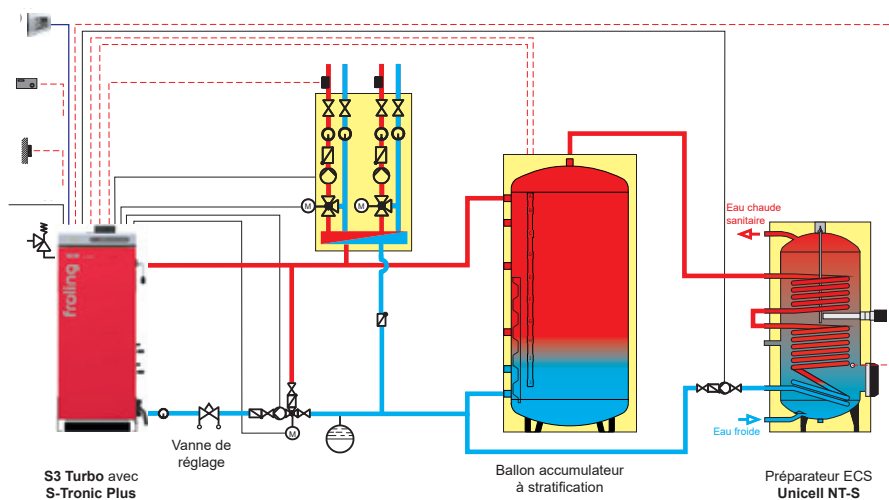
S3 Turbo avec S-Tronic plus et ballon accumulateur à stratification sanitaire H2



REMARQUE

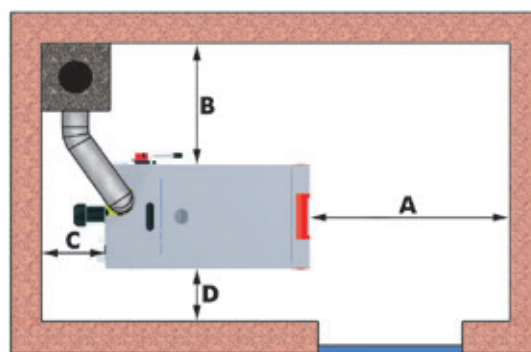
Respecter les prescriptions nationales et régionales concernant l'utilisation obligatoire d'un régulateur régulé en fonction des conditions climatiques.

S3 Turbo avec S-Tronic plus ou S-Tronic Lambda, ballon à stratification et Unicell



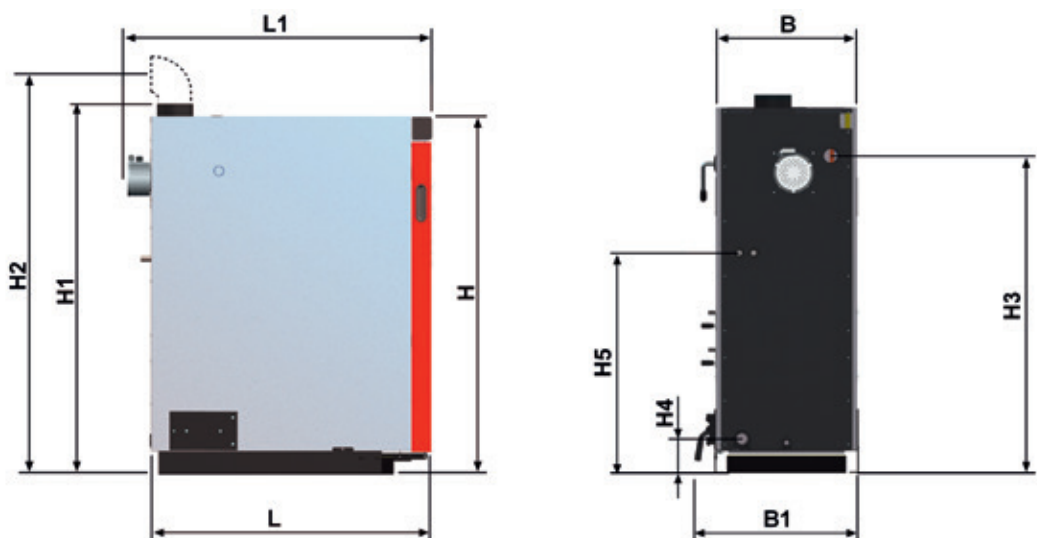
ZONES D'UTILISATION ET DE MAINTENANCE

Distances minimales dans la chaufferie - S3 Turbo [mm]	
	20-45
A	Distance entre l'avant de la chaudière et le mur 800
B	Distance entre le côté de la chaudière et le mur 800 (200) ¹
C	Distance entre l'arrière de la chaudière et le mur 500
D	Distance entre le côté de la chaudière et le mur 200 (800) ¹



¹ La chaudière doit être installée du côté où se trouve le levier WOS (B ou D) à une distance minimale du mur de 800 mm, afin de garantir un accès facile aux branchements de l'appareil ainsi qu'aux fins de maintenance (p. ex. tirage)

DIMENSIONS ET DONNÉES TECHNIQUES



Distances - S3 Turbo [mm]		20	30	40	45
L	Longueur de la chaudière	1160	1160	1250	1250
L1	Longueur totale avec ventilateur de tirage	1260	1260	1350	1350
B	Largeur de la chaudière	570	570	670	670
B1	Largeur totale avec porte de nettoyage latérale	680	680	780	780
H	Hauteur de la chaudière	1470	1470	1570	1570
H1	Hauteur totale avec conduit de fumée	1530	1530	1630	1630
H2	Hauteur du raccord du conduit de fumée	1635	1635	1735	1735
H3	Raccord d'arrivée	1280	1280	1380	1380
H4	Raccord de retour	140	140	140	140
H5	Raccord échangeur de chaleur de sécurité	890	890	970	970
Diamètre du conduit de fumée		149	149	149	149

Caractéristiques techniques - S3 Turbo		20	30	40	45
Puissance calorifique nominale	[kW]	20	30	40	45
Label énergétique*		A*	A*	A*	A*
Capacité de la chambre de remplissage	[l]	140	140	210	210
Porte de remplissage (largeur/hauteur)	[mm]	330 / 370	330 / 370	330 / 370	330 / 370
Capacité en eau	[l]	120	120	190	190
Poids de la chaudière	[kg]	525	535	610	620

* Indice d'efficacité énergétique (chaudière + régulation)

Les exigences selon le règlement Eco Design 2015/1189, Chapitre II, point 1, sont remplies.



Chaudière à granulés

PE1 Pellet	7 à 35 kW	P4 Pellet	48 à 105 kW
PE1c Pellet	16 à 22 kW	PT4e	120 à 250 kW



Chaudière à bûches

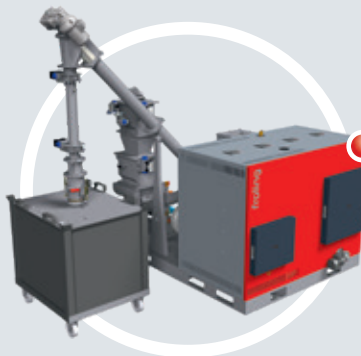
Chaudière mixte

S1 Turbo	15 à 20 kW	SP Dual compact	15 à 20 kW
S3 Turbo	20 à 45 kW	SP Dual	22 à 40 kW
S4 Turbo	22 à 60 kW		



Chaudière à bois déchiqueté/grandes installations

T4e	20 à 250 kW	TI	350 kW
Turbomat	150 à 550 kW	Lambdamat	750 à 1500 kW



Chaleur et courant à partir du bois

Système énergie-bois CHP	45 à 500 kWel
--------------------------	---------------

Votre partenaire Froling

Froling Sarl

1, rue Kellermann F- 67450 MUNDOLSHEIM

FR : Tél. : +33 (0) 388 193 269

Fax : +33 (0) 388 193 260

DE : Tél. : +49 (0) 89 927 926-0

Fax : +49 (0) 89 927 926-219

E-mail : info@froeling.com

Internet : www.froeling.com