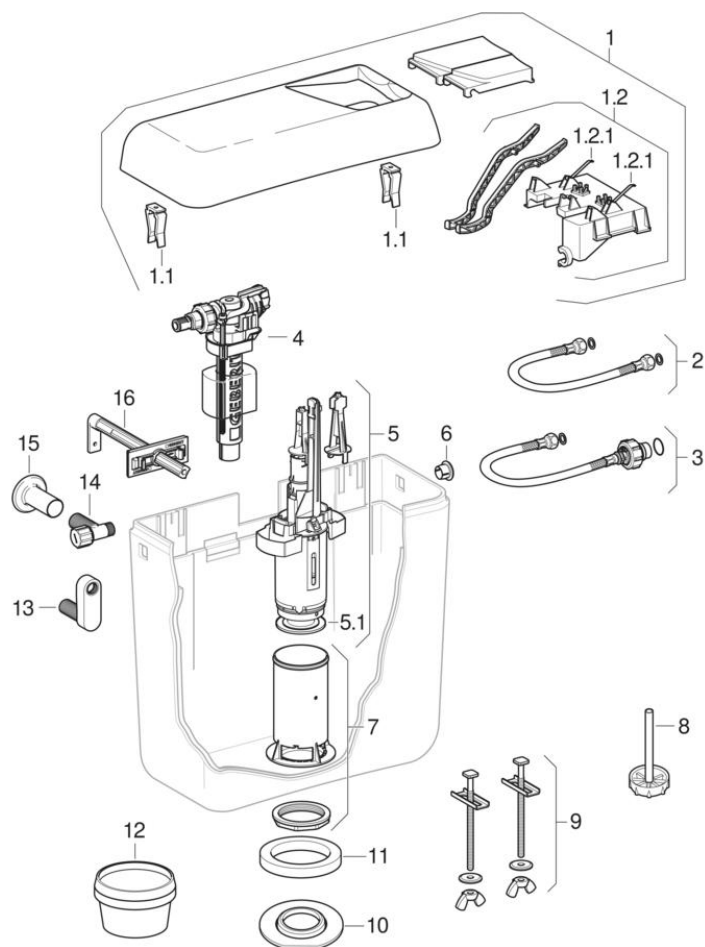


## Réservoirs apparents AP128, rinçage double touche

1995 - 2017



**Marque** Geberit

**Type** AP128

**Caractéristiques**

Année de fabrication à partir de	1995
Année de fabrication jusqu'à	2017

**Valable pour les articles**

128.305.10.1	128.305.11.1	128.305.CG.1	128.307.11.1
128.317.11.1	128.305.60.1	128.305.64.1	128.305.81.1
128.305.82.1	128.305.BK.1	128.305.BY.1	128.305.CP.1
128.305.EP.1	128.305.FB.1	128.307.CP.1	

#	N° de réf.	Désignation	Remplace	Remarques
1	240.294.11.1	Couvercle de réservoir Geberit pour réservoir apparent AP128: Blanc alpin	240.271.11.1, 240.293.11.1	L 40 x B 16,8 cm
1.1	294.821.00.1	Kit d'étriers de fixation pour couvercle Geberit (2 pc.)		
1.2	240.988.00.1	Support de levier Geberit pour réservoir apparent AP128, rinçage double touche		
1.2.1	813.514.00.1	Ressort Geberit pour plaque de déclenchement		
2	240.069.00.1	Flexible à tresse métallique Geberit L285	99235003000	
3	240.989.00.1	Flexible à tresse métallique Geberit		
4	240.700.00.1	Robinet flotteur Geberit type 380, alimentation latérale, 3/8", mamelon en laiton	16144300	
4	281.002.00.1	Robinet flotteur Geberit type 380, alimentation latérale, 3/8", mamelon en laiton		
4	SPT_461085	Robinetts flotteurs type 380, alimentation d'eau latérale		
5	243.634.00.1	Mécanisme de chasse Geberit pour réservoir apparent AP128, rinçage double touche	240.274.00.1	
5.1	816.418.00.1	Joint plat Geberit pour mécanisme de chasse pour réservoir apparent et à encastrer: d=63mm, di=32mm		
6	816.803.11.1	Bouchon de fermeture Geberit pour réservoir apparent: Blanc alpin		
7	240.986.00.1	Bassin Geberit pour réservoir apparent AP128		
8	217.807.00.1	Modérateur de débit Geberit pour réservoirs apparents		
9	216.786.00.1	Matériel de fixation Geberit pour réservoir apparent AP128, attenant		
10	888.581.00.1	Joint profilé Geberit		

#	N° de réf.	Désignation	Remplace	Remarques
11	813.812.00.1	Joint plat Geberit: d=110mm		
12	245.658.00.1	Mastic Geberit	992.176.00.1	
13	215.293.21.1	Mamelon Geberit excentrique: Chromé brillant		
14	240.154.00.1	Robinet équerre G 1/2" Geberit, pour réservoirs apparents		
15	817.603.11.1	Rosace Geberit en deux pièces: Blanc alpin		
16	242.829.00.1	Support Geberit entre réservoir apparent et paroi arrière, pour réservoirs apparents		



- Seuls les articles figurant dans la liste sont disponibles