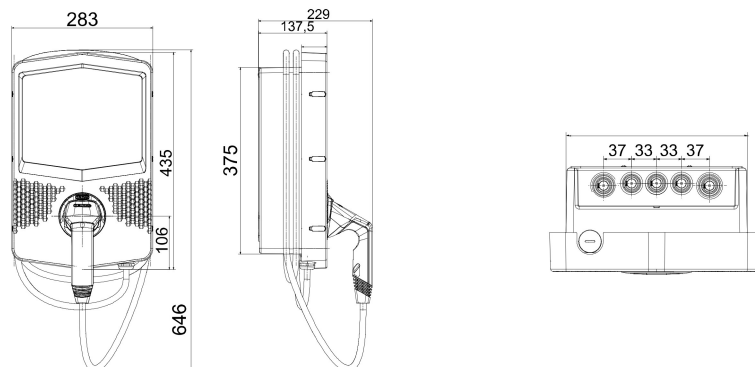




Les bornes I-CON EVO sont les solutions IRVE conçues pour équiper les parcs tertiaire & industrie privés et semi-publics, conforme à la norme IEC 61851-1. Elles se distinguent à la fois par un design élégant et compact et par une connectique exclusive permettant la "recharge d'une seule main". En même temps, la présence d'une prise anti-vandalisme et le degré IP55, combinés à une résistance mécanique certifiée IK11, en font des solutions sûres et fiables. En outre, les bornes I-CON EVO sont dotées d'une connectivité complète pour prendre en charge l'application JOINON EVO qui offre un contrôle complet et facile de la recharge, une gestion intelligente de l'énergie supplémentaire produite par d'éventuels panneaux photovoltaïques (PV), et plusieurs options de pose : montage en saillie, semi-encastré ou au sol.

Mode de recharge	Mode 3	Prises de recharge	Type 2
Type de connecteur	Prise fixe (IPxxD)	Longueur du câble (si disponible)	-
<b>Caractéristiques électriques et mécaniques</b>			
Borniers	3 x 10 mm <sup>2</sup>	Tension nominale	230 V
Courant total maximum	32 A	Puissance max.	7,4 kW
Protection de l'utilisateur	Fuite CC 6 mA	Compteur	-
Installation	Saillie / Semi-encastré / Au sol	Matière	Matériaux recyclés POST-INDUSTRIELS
Indice de protection	IP55	Résistance aux chocs	IK11
Température de fonctionnement	De -25°C à +55°C	-	-
<b>Caractéristiques fonctionnelles</b>			
Connectivité	Wifi	Communication	-
Gestion de la charge	DLM/PV BOOST	Activation de la charge	FREE/APP
Interface humaine	LED	Master/Slave	-
Mises à jour par voie hertzienne	Oui	Contact à distance programmable	Oui
Directives locales	TIC	-	-
<b>Accessoires disponibles</b>			
DLM CT KIT pour la gestion de la charge	GWJ8037 Monophasé	Support de plancher unilatéral	GWJ8102
Boîte d'encastrement	GWJ8101	Support de sol double face	GWJ8103
Housse de protection	-	Carte RFID	-
Kits modem 4G	-	-	-

### DIMENSIONS



### SYMBOLE TECHNIQUE

**IP**      **IK**

IP55

IK11

### NORMES ET HOMOLOGATIONS

