

atlantic

TAKAO M2

Le plaisir du confort
thermique **toute saisons**



Pompe à chaleur air/air réversible



• MARQUE FRANÇAISE • RECOMMANDÉE PAR LES PROFESSIONNELS • SOLUTIONS CONNECTÉES

Confort TAKAO M2

LE PLAISIR DU CONFORT THERMIQUE **TOUTES SAISONS**

Être bien chez soi toute l'année ?
C'est possible avec ce mural design conciliant confort thermique XL, faible consommation et silence.



Tailles 7 à 24



Tailles 30 et 36



Télécommande
infra-rouge



PRODUITS

- **Appréciez sa discrétion**
 - Niveau sonore de seulement 20 dB(A) en mode silence
 - Les unités extérieures disposent elles aussi d'un mode silence
- Optez pour des **économies d'énergie**
 - Classe A+ en chaud et A++ en froid
- Bénéficiez **d'un large choix**
 - Unités intérieures compatibles multi-splits
 - Gamme de puissances allant **jusqu'à 9.4 kW**

Recommandations d'usage



Une absence prolongée ? Le mode hors-gel maintiendra votre logement à 10°C.



À votre retour, mettre le mode pleine puissance pour atteindre rapidement votre température de consigne.



À température, activer le mode ECO pour réduire votre consommation énergétique.



Préférez un produit connecté

- **Connectez votre unité intérieure Takao M2** grâce au pack Naviclim (en option) et pilotez-la depuis l'application Atlantic Cozytouch.



Faites des économies d'énergie

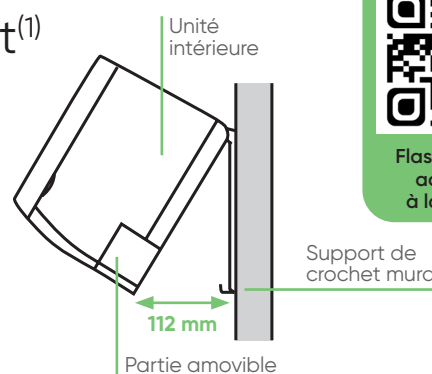
- **Programmation hebdomadaire⁽²⁾** : pour définir les plages de fonctionnement sur une semaine pour une utilisation au juste besoin.
- **Détecteur de présence intégré⁽³⁾** : en cas d'absence prolongée l'unité intérieure bascule en mode ECO. Dès que le capteur de présence détecte un mouvement, elle revient sur le mode initialement sélectionné.



Installez l'unité intérieure facilement⁽¹⁾

Amélioration des différents composants de l'unité intérieure Takao M2 :

- Platine murale renforcée
- Plaque inférieure amovible
- 2 sorties de condensats pré-perçées (droite et gauche)
- Support de liaisons frigorifiques intégré
- Espace de raccordement amélioré pour une meilleure accessibilité (jusqu'à 112 mm entre l'unité intérieure et le mur).



(1) Sauf pour les modèles 30 et 36 KMT - (2) De série sur les modèles 18 à 24 KMTE et 30 à 36 KMT. En option sur les modèles 7 à 14 KMCE - (3) Uniquement pour les modèles 30 et 36 KMT - (4) Sous réserve d'un contrat d'entretien annuel souscrit dès la 1^{re} année, auprès de l'installateur, d'une entreprise spécialisée ou d'Atlantic.

Caractéristiques Techniques – Monosplit

Unités intérieures Takao M2

Tailles	07*	09*	12*	14*	18*	22*	24	30	36
Puissance nominale (frigo/calor)	2 000 / 2 500	2 500 / 2 800	3 400 / 4 000	4 200 / 5 400	5 200 / 6 300	6 000 / 7 000	7 100 / 8 000	8 000 / 8 800	9 400 / 10 100
SEER	7,40	7,40	7,30	6,90	7,77	-	7,30	6,67	6,14
SCOP	4,10	4,10	4,40	4,10	4,60	-	4,20	4,54	4,52
Classe énergétique (froid/chaud)	A++ / A+	A++ / A+	A++ / A+	A++ / A+	A++ / A++	-	A++ / A+	A++ / A+	A++ / A+
Pression acoustique UI (dB(A)) (petite vitesse/ grande vitesse)	20 / 38	20 / 40	20 / 40	20 / 43	29 / 45	29 / 48	29 / 49	33 / 50	33 / 50
Dimensions UI en mm (HxLxP)	270x834x222	270x834x222	270x834x222	270x834x222	280x980x240	280x980x240	280x980x240	340x1150x280	340x1150x280
Poids UI en kg	10	10	10	10	12,5	12,5	12,5	18,5	18,5
Libellés UI*	ASYG 7 KMCE.UI	ASYG 9 KMCE.UI	ASYG 12 KMCE.UI	ASYG 14 KMCE.UI	ASYG 18 KMTE.UI	ASYG 22 KMTE.UI	ASYG 24 KMTE.UI	ASYG 30 KMT.UI	ASYG 36 KMT.UI
Références UI*	873853	873854	873855	873856	873848	873849	873850	873188	873189

* Livrée avec sa télécommande infra-rouge

Libellés UE Monosplit	AOYG 7 KMCC.UE	AOYG 9 KMCC.UE	AOYG 12 KMCC.UE	AOYG 14 KMCC.UE	AOYG 18 KMT.UE	-	AOYG 24 KMT.UE	AOYG 30 KMT.UE	AOYG 36 KMT.UE
Références UE Monosplit	872104	872105	872106	872107	872093	-	872094	872102	872103

*Compatible avec UE multi-split R 32. Taille 22 disponible uniquement en multi-splits.

Caractéristiques Techniques – Multi-splits

Tailles	Bi-splits		Tri-splits		Quadri-splits	5 postes
	14	18	18	24	30	36
Puissance nominale (frigo / calor)	4 000 / 4 400	5 000 / 5 600	5 400 / 6 800	6 800 / 8 000	8 000 / 9 600	9 500 / 10 600
SEER	8,50	8,60	8,60	8,50	8,50	8,50
SCOP	4,70	4,70	4,70	4,60	4,60	4,60
Classe énergétique (froid/chaud)	A+++ / A++	A+++ / A++	A+++ / A++	A+++ / A++	A+++ / A++	A+++ / A++
Pression acoustique UE (dB(A))	47	47	46	48	50	52
Dimensions UE en mm (HxLxP)	542x799x290	632x799x290	716x820x315	716x820x315	884x820x315	884x820x315
Poids UE en kg	33	37	46	46	55	59
Libellé UE	AOYG 14 KBTA2.UE	AOYG 18 KBTA2.UE	AOYG 18 KBTA3.UE	AOYG 24 KBTA3.UE	AOYG 30 KBTA4.UE	AOYG 36 KBTA5.UE
Références UE	872095	872096	872126	872127	872128	872129



Un service de pro, au service des pros.

Étude Avant-vente technique et chiffrage	04 72 10 27 70
Délais/prix, commande et livraison de produits finis	Voir catalogue produits climations & ventilation
Assistance technique, après-vente et garanties	04 72 10 27 50
Formations	04 72 10 27 69 www.atlantic-pros.fr / Rubrique «FORMATIONS»
Espace SAV (pièces de rechange, garanties, documentations, vidéos)	www.atlantic-pros.fr / Rubrique «ESPACE SAV»



www.atlantic-pros.fr

atlantic