

AXOR ShowerSolutions

Set de finition pour robinet d'arrêt et inverseur Trio / Quattro, 120 / 120

Surfaces: chromé Numéro d'article: 10932000



Caractéristiques

- 3 sorties : dans le cas d'une installation libre (distance > à 10mm), le corps encastré # 15930180 doit être utilisé
- 2 sorties : dans le cas d'une installation en alignement (distance 10mm) avec la réf. 36702000, le corps encastré réf 36770180 doit être utilisé
- 2 sorties : dans le cas d'une installation libre (distance supérieure à 10mm), le corps encastré réf. 15981180 doit être utilisé
- utilisation simultanée des 2 sorties

Détails de l'article

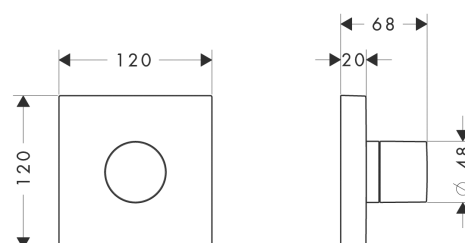
EAN

4011097594323

Photo du produit



Plan géométral



AXOR ShowerSolutions

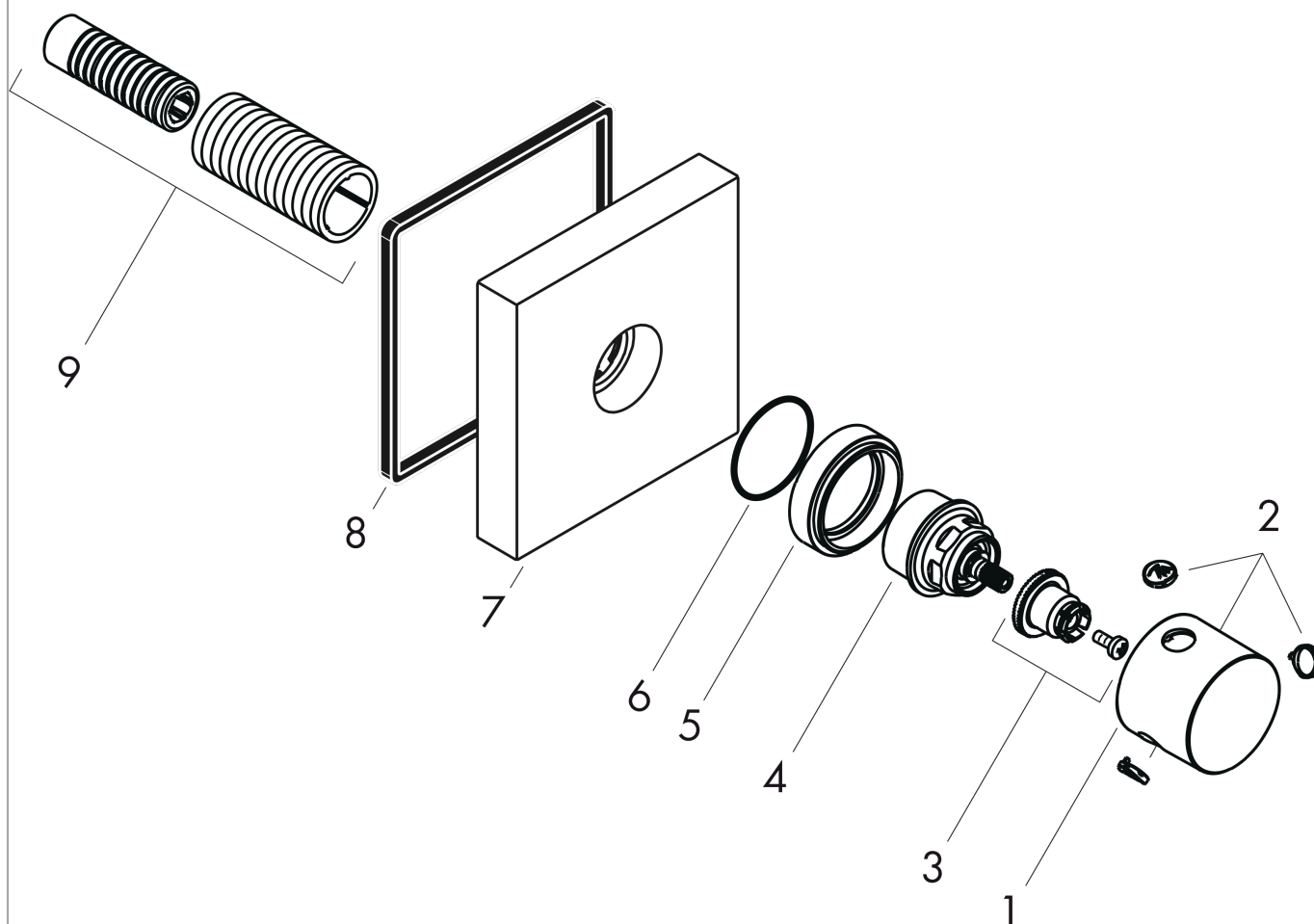
Set de finition pour robinet d'arrêt et inverseur Trio / Quattro, 120 / 120

Surfaces: chromé Numéro d'article: 10932000



Vue éclatée

Année de construction: >01/09



AXOR ShowerSolutions

Set de finition pour robinet d'arrêt et inverseur Trio / Quattro, 120 / 120

Surfaces: chromé Numéro d'article: 10932000



Liste des pièces détachées

Année de construction: >01/09

Pos.		Numéro d'article	GP	UE
1	poignée	18095000	-	1
2	set des symboles	95237000	-	1
3	entraîneur + vis	94184000	-	1
4	écrou à six pans	98677000	-	1
5	douille	95360000	-	1
6	joint torique 35x2,5	96006000	-	1
7	rosace	95359000	-	1
8	joint	97737000	-	1
9	set de fixation	96392000	-	1
a	set de base	15930180	-	1
b	set de base	15981180	-	1
c	corps d'encastrement	36770180	-	1