

Ecostat

Comfort Mitigeur Thermostatique bain/douche

Surfaces: **noir mat** Numéro d'article: **13114670**



Description

Caractéristiques

- comprenant : thermostatique bain/douche
- Longueur 177 mm
- 2 sorties = 2 fonctions
- entraxe: 150 mm ± 12 mm
- jet normal
- débit du bec déverseur sous 3 bars: 20 l/min
- débit de la douchette sous 3 bars: 16 l/min
- Pression du débit minimum: 1 bar
- pression minimum en fonctionnement: 1 bar
- pression maximum en fonctionnement: 10 bars
- cartouche thermostatique SMTC, robinet d'arrêt/ inverseur
- butée de confort à 40° C
- limiteur de température réglable
- clapet anti-retour intégré
- avec silencieux
- matériau des poignées: métallique
- type de raccordement: raccords S
- E3/1, C3, A2, U3
- filtre inclus
- ACS 19 ACC NY 085, valide jusqu'au 15.05.2024
- NF_375-M1-20-3

Détails de l'article

EAN

4059625229798

Technologie



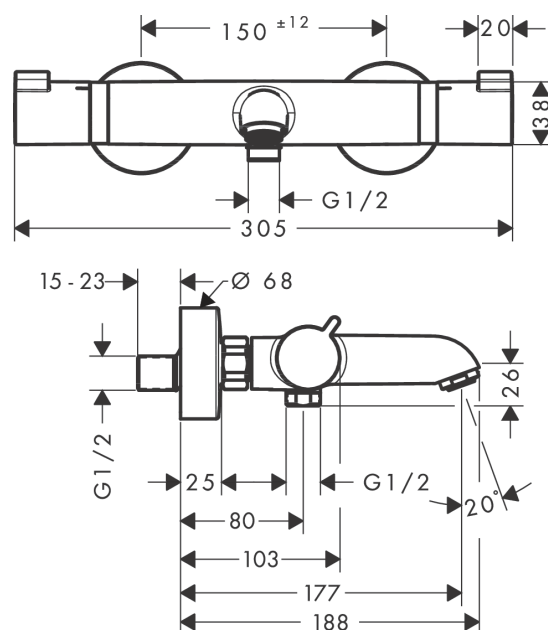
Certificats



Photo du produit



Plan géométral



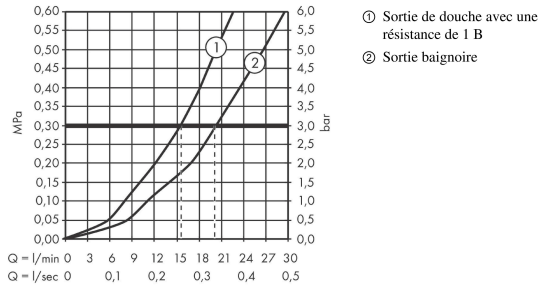
Ecostat

Comfort Mitigeur Thermostatique bain/douche

Surfaces: **noir mat** Numéro d'article: **13114670**



Schéma d'écoulement

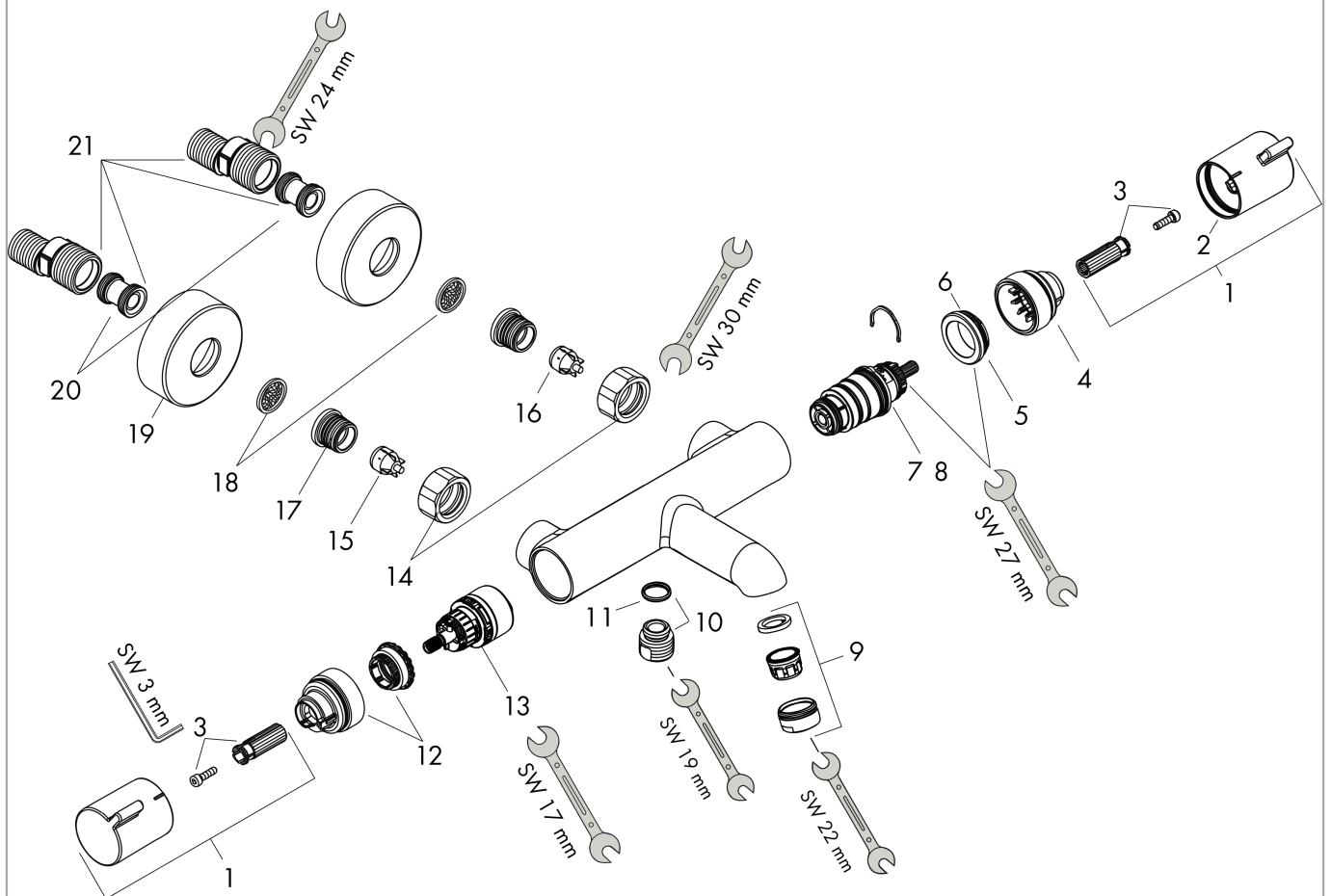


Ecostat
Comfort Mitigeur Thermostatique bain/douche
 Surfaces: noir mat Numéro d'article: 13114670



Vue éclatée

Année de construction: >07/19



Ecostat**Comfort Mitigeur Thermostatique bain/douche**Surfaces: **noir mat** Numéro d'article: **13114670****Liste des pièces détachées**

Année de construction: >07/19

Pos.	Description	Numéro d'article	GP	UE
1	poignée	95836670	-	1
2	bouton poussoir	92848670	-	1
3	entraîneur + vis	95843000	-	1
4	bague de butée	95839000	-	1
5	écrou à six pans	98913000	-	1
6	joint torique 26x1,5	98390000	-	1
7	cartouche thermostatique	98282000	-	1
8	cartouche inversée	92373000	-	1
9	mousseur M24x1 (30 l/min)	96512670	-	1
10	raccord	95392670	-	1
11	joint torique 14x2	98129000	-	1
12	mécanisme inverseur/arrêt	98283000	-	1
13	bague de butée	95840000	-	1
14	set des écrou à six pans	96157670	-	1
15	clapet anti-retour (résistant à la pression jusqu'à 2 MPa)	93136000	-	1
16	clapet anti-retour	96737000	-	1
17	joint torique 17x1,5	98137000	-	1
18	filtre	96922000	-	1
19	rosace Ø 68 mm	96467670	-	1
20	amortisseur anti-coup de bélier	96429000	-	1
21	set des raccord-S (±12 mm)	94140000	-	1
a	set des raccord-S (±32 mm)	98592000	-	1