

## Corps d'encastrement pour mitigeur 2 trous sur bord de baignoire

Finition: Numéro d'article: **13159180**



### Description

#### Caractéristiques

- convient pour un bec déporté
- raccords à visser: raccord G 1/2
- cartouche céramique
- débit de sortie supérieure: 18,9 l/min
- débit de sortie inférieure: 18,9 l/min
- ACS 20 ACC NY 147, valide jusqu'au 18.06.2025

### Détails de l'article

EAN

4011097835310

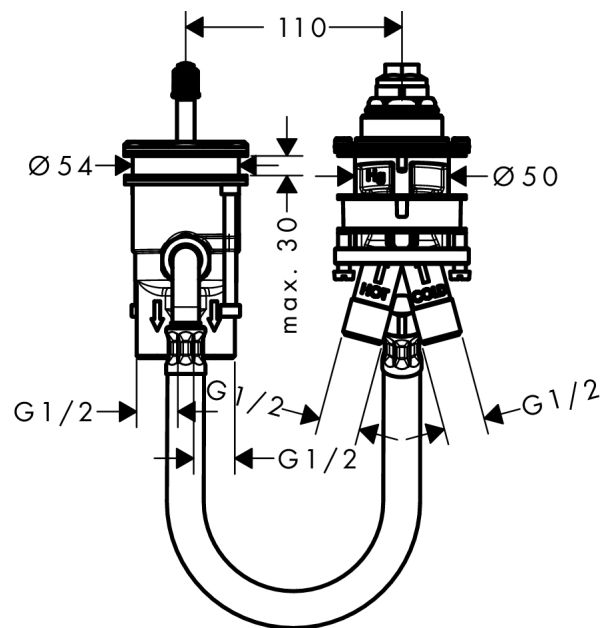
### Certificats / Eco-Responsabilité



### Photo du produit



### Plan géométral



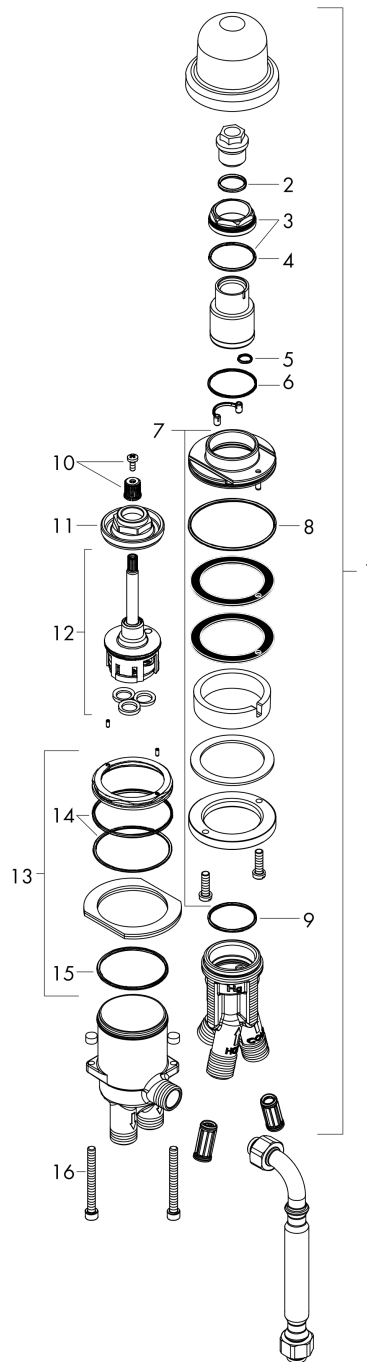
**Corps d'encastrement pour mitigeur 2 trous sur bord de baignoire**

Finition: Numéro d'article: **13159180**



**Vue éclatée**

Année de construction: >04/17



**Corps d'encastrement pour mitigeur 2 trous sur bord de baignoire**Finition: Numéro d'article: **13159180****Liste des pièces détachées**

Année de construction: &gt;04/17

Pos.	Description	Numéro d'article	GP	UE
1	robinet d'arrêt cpl.	95809000	338,18 €	1
2	joint torique 18x2	98181000	10,87 €	1
3	écrou à six pans	97209000	17,65 €	1
4	joint torique 33x2	98154000	-	1
5	joint torique 9x1,5	98117000	8,15 €	1
6	joint torique 35x1,5	92114000	10,87 €	1
7	fixation cpl.	95808000	169,76 €	1
8	joint torique 62x2	92226000	8,15 €	1
9	joint torique 34x2	98383000	10,87 €	1
10	entraîneur + vis	98932000	17,65 €	1
11	écrou à six pans	97550000	17,65 €	1
12	mécanisme complet	92371000	62,47 €	1
13	fixation cpl.	96926000	77,42 €	1
14	joint torique 57x2	98210000	8,15 €	1
15	joint torique 47x2	98392000	8,15 €	1
16	vis à tête cylindrique M6x60	97785000	8,15 €	1