

## Corps d'encastrement pour mitigeur de baignoire 3 trous

Finition: Numéro d'article: **13437180**



### Description

#### Caractéristiques

- comprenant: corps d'encastrement, flexible de douche, Secubox
- longueur maximale d'extension de la douchette: 1,10 m
- raccords à visser: raccord G 1/2
- épaisseur de la boîte 160 mm (obligatoire)
- attention: largeur utile du bord de la baignoire = 90 mm minimum
- ACS 20 ACC NY 223 France, valide jusqu'au 03.09.2025

### Détails de l'article

EAN

4011097660837

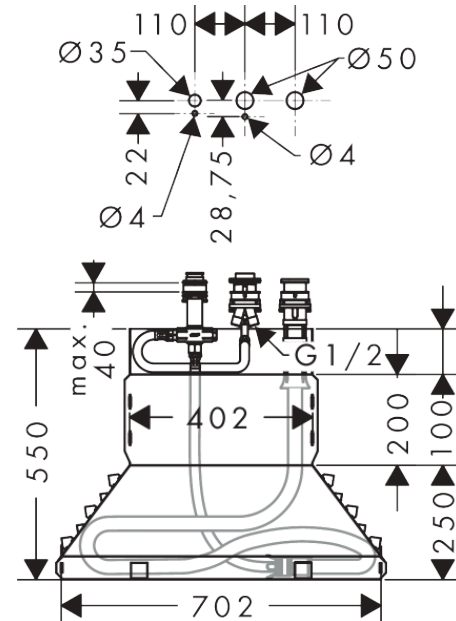
### Certificats / Eco-Responsabilité



### Photo du produit



### Plan géométral

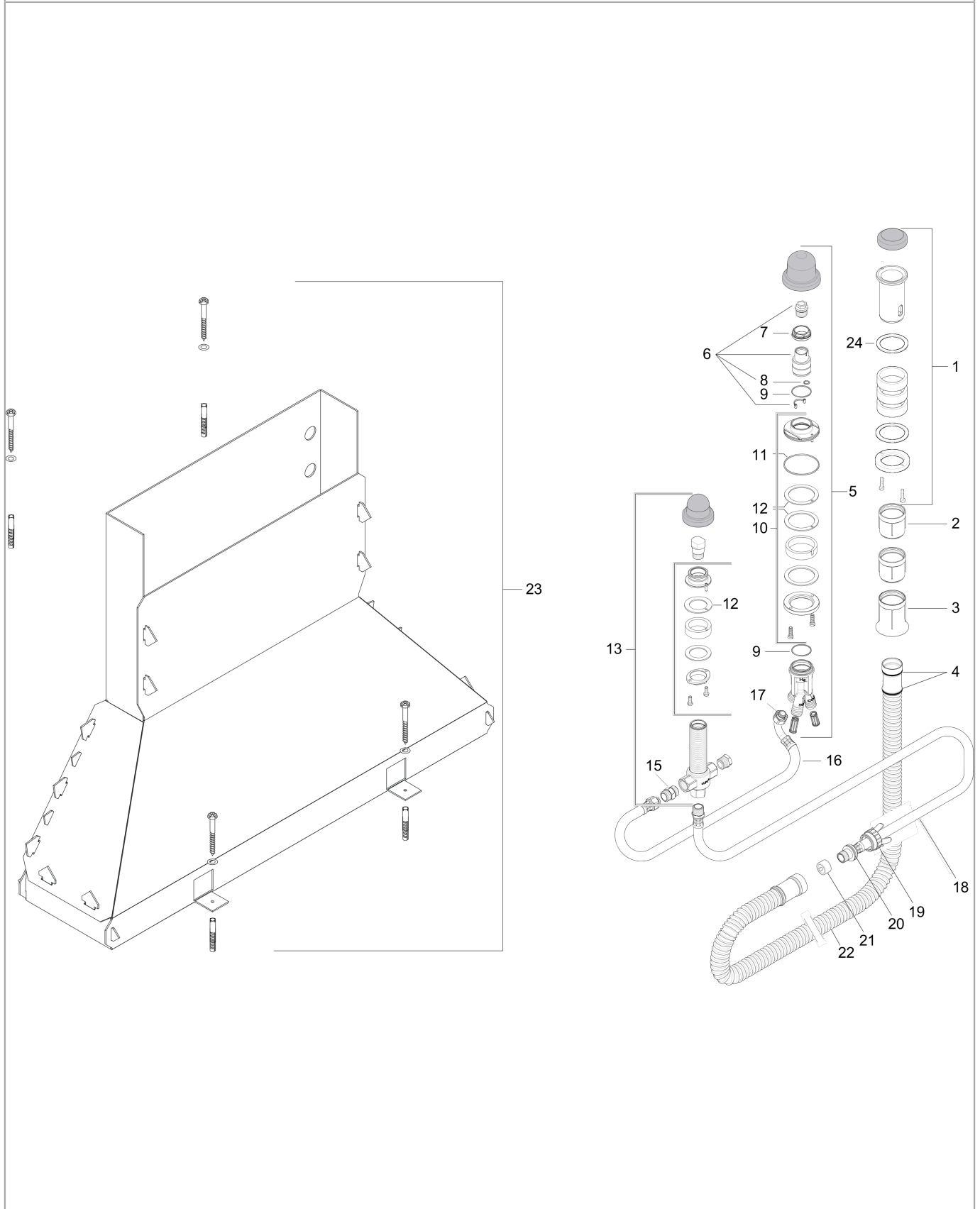


**Corps d'encastrement pour mitigeur de baignoire 3 trous**  
 Finition: Numéro d'article: **13437180**



Vue éclatée

Année de construction: >07/11



## Corps d'encastrement pour mitigeur de baignoire 3 trous

Finition: Numéro d'article: **13437180**



### Liste des pièces détachées

Année de construction: >07/11

Pos.	Description	Numéro d'article	GP	UE
1	fixation cpl. Secuflex	96072000	77,42 €	1
2	douille	98806000	10,87 €	1
3	douille de guidage	98807000	10,87 €	1
4	joint torique 35x3	98435000	8,15 €	1
5	robinet d'arrêt cpl.	95809000	338,18 €	1
6	bloc d'essai	92402000	91,00 €	1
7	écrou à six pans	97209000	17,65 €	1
8	joint torique 9x1,5	98117000	8,15 €	1
9	joint torique 35x1,5	92114000	10,87 €	1
10	fixation cpl.	95808000	169,76 €	1
11	joint torique 62x2	92226000	8,15 €	1
12	joint	92582000	8,15 €	1
13	inverseur	96125000	-	1
14	fixation pour bec 4 trous	96080000	48,90 €	1
15	raccord	97719000	21,73 €	1
16	flexible de raccordement 800 mm G½ x G½	25963000	62,47 €	1
17	joint torique 11x2	98127000	8,15 €	1
18	flexible pression	94174000	62,47 €	1
19	écrou à ailettes pour Secuflex	96074000	13,58 €	1
20	joint torique 27x2,5	98149000	8,15 €	1
21	bouchon	97568000	13,58 €	1
22	Secuflex tube flexible 2,25 m	94108000	169,76 €	1
23	Secuflexbox	28389000	62,47 €	1
24	joint	92979000	8,15 €	1
a	set des raccord	96387000	-	1
b	spray silicone 10 ml	97864000	42,11 €	1