

Corps d'encastrement pour mitigeur de baignoire 3 trous

Finition: Numéro d'article: **13439180**



Description

Caractéristiques

- comprenant: corps d'encastrement, support pour douchette, flexible de douche
- longueur maximale d'extension de la douchette: 1,60 m
- trappe de visite nécessaire
- ACS 20 ACC NY 223 France, valide jusqu'au 03.09.2025

Détails de l'article

EAN

4011097734033

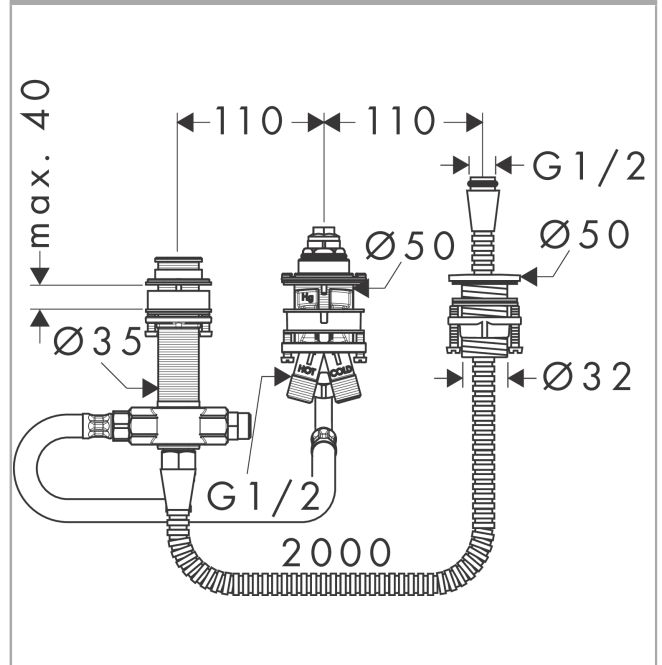
Certificats / Eco-Responsabilité



Photo du produit



Plan géométral



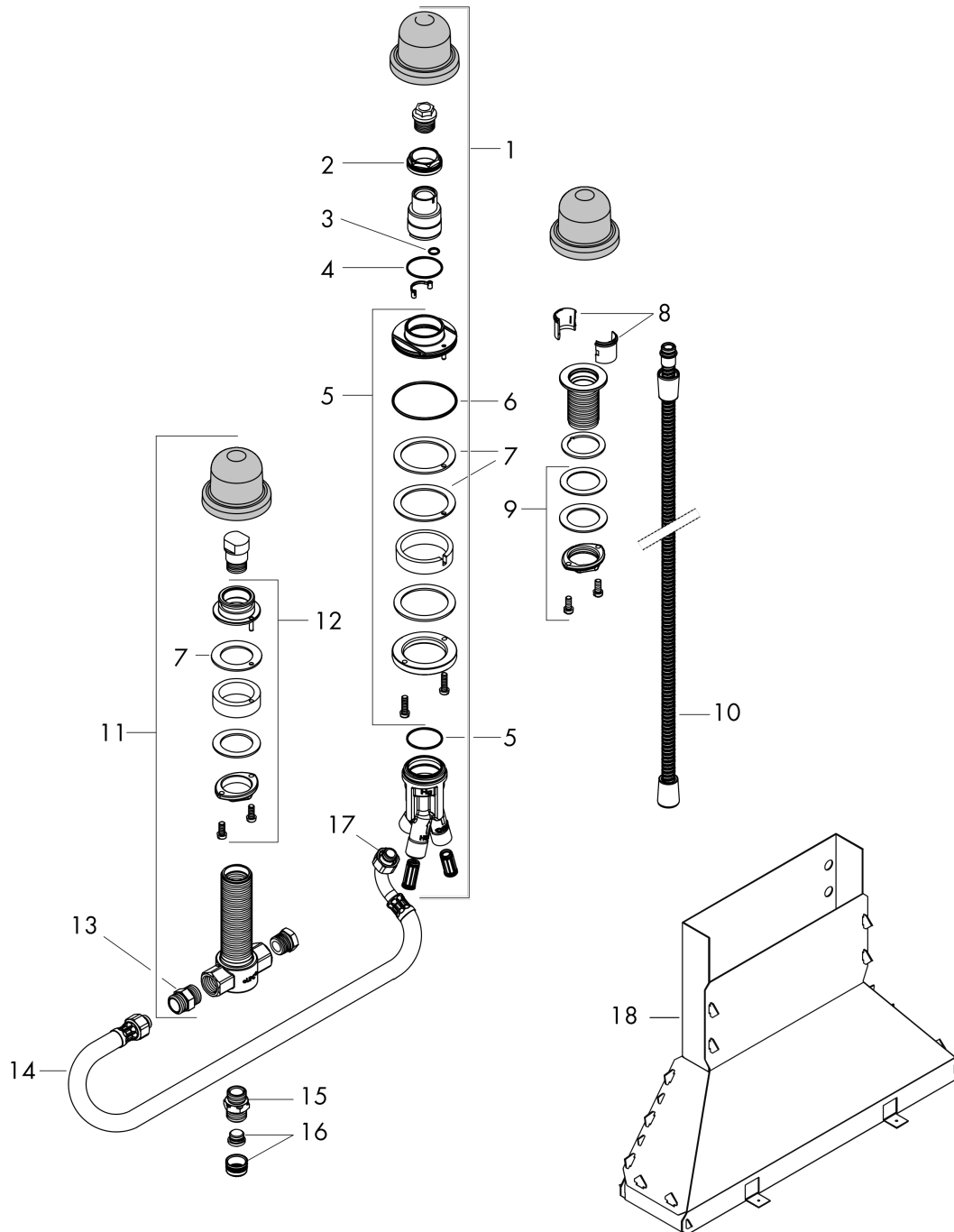
Corps d'encastrement pour mitigeur de baignoire 3 trous

Finition: Numéro d'article: 13439180



Vue éclatée

Année de construction: >04/14



Corps d'encastrement pour mitigeur de baignoire 3 trousFinition: Numéro d'article: **13439180****Liste des pièces détachées**

Année de construction: >04/14

Pos.	Description	Numéro d'article	GP	UE
1	robinet d'arrêt cpl.	95809000	338,18 €	1
2	écrou à six pans	97209000	17,65 €	1
3	joint torique 9x1,5	98117000	8,15 €	1
4	joint torique 35x1,5	92114000	10,87 €	1
5	fixation cpl.	95808000	169,76 €	1
6	joint torique 62x2	92226000	8,15 €	1
7	joint	92582000	8,15 €	1
8	mandrin pour support douchette	96942000	16,31 €	1
9	fixation cpl. (Ø 32)	13961000	27,16 €	1
10	flexible	97161000	77,42 €	1
11	inverseur	96125000	-	1
12	fixation pour bec 4 trous	96080000	48,90 €	1
13	raccord	97719000	21,73 €	1
14	flexible de raccordement 800 mm G $\frac{1}{2}$ x G $\frac{1}{2}$	25963000	62,47 €	1
15	joint torique 17x2,5	98387000	8,15 €	1
16	bouchon	97568000	13,58 €	1
17	joint torique 11x2	98127000	8,15 €	1
18	Secuflexbox	28389000	62,47 €	1