

Metris M71

Mitigeur de cuisine 220, avec douchette extractible 2 jets

Surfaces: aspect acier inox Numéro d'article: 14834800



Description

Caractéristiques

- ComfortZone 220
- bec orientable sur 2 niveaux 110° ou 150°
- jet laminaire, jet pluie
- jet de douche blocable, remise à zéro automatique en fermant le mitigeur
- support de douchette aimanté MagFit
- raccordement du flexible de la douchette Quick-Connect
- débit maximal sous 3 bars de pression: 9 l/min
- cartouche céramique
- raccordement flexible G 3/8
- limiteur de température réglable
- clapet anti-retour intégré
- convient au chauffe-eau instantané
- comprenant: mitigeur de cuisine, raccordement flexibles, set de fixation, instruction de montage
- ACS 14 ACC LY 356, valide jusqu'au 11.06.2019
- ACS 19 ACC LY 482, valide jusqu'au 11.06.2024

Détails de l'article

EAN

4011097823683

Technologie



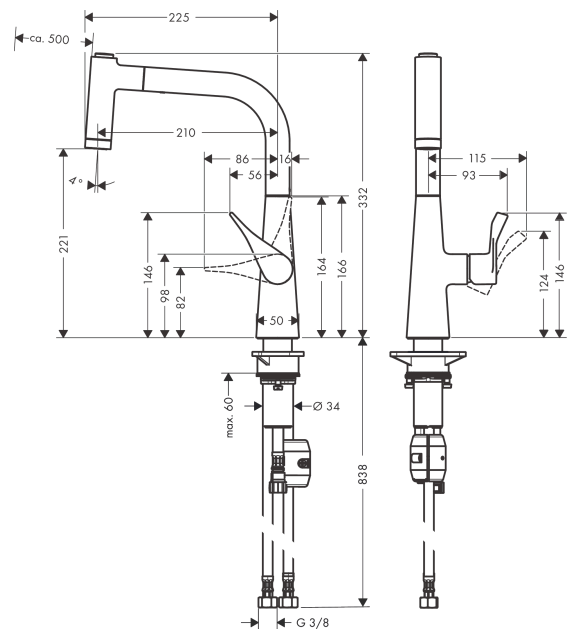
Certificats



Photo du produit



Plan géométral



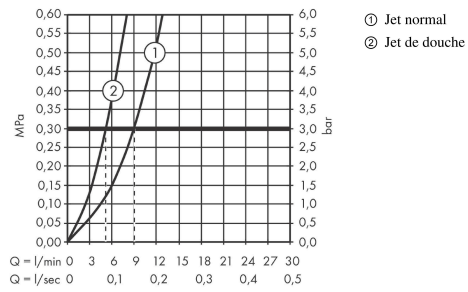
Metris M71

Mitigeur de cuisine 220, avec douchette extractible 2 jets

Surfaces: **aspect acier inox** Numéro d'article: **14834800**



Schéma d'écoulement



Metris M71

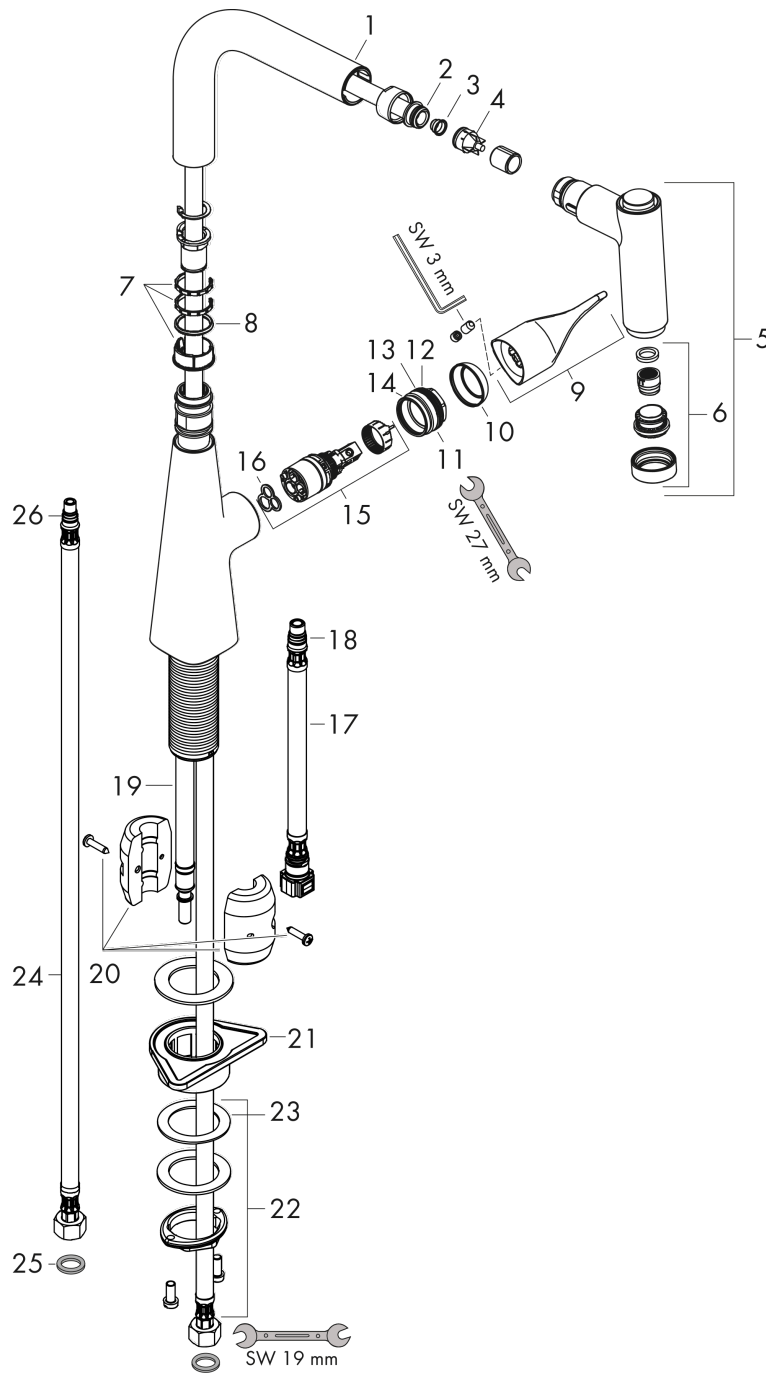
Mitigeur de cuisine 220, avec douchette extractible 2 jets

Surfaces: **aspect acier inox** Numéro d'article: **14834800**



Vue éclatée

Année de construction: **>05/19**



Metris M71**Mitigeur de cuisine 220, avec douchette extractible 2 jets**Surfaces: **aspect acier inox** Numéro d'article: **14834800****Liste des pièces détachées**

Année de construction: >05/19

Pos.	Description	Numéro d'article	GP	UE
1	bec cpl.	93173800	-	1
2	joint torique 11x2	98127000	-	1
3	filtre	97735000	-	1
4	clapet anti-retour	96737000	-	1
5	douchette cpl.	93172800	-	1
6	diffuseur	92183800	-	1
7	set des anneau plastique	98365000	-	1
8	joint torique 21x2,5	98211000	-	1
9	poignée	93170800	-	1
10	rosace	98863800	-	1
11	écrou à six pans	98864000	-	1
12	joint torique 23x2	98398000	-	1
13	joint torique 27x1,5	92527000	-	1
14	joint torique 25x1,5	98146000	-	1
15	cartouche cpl.	97685000	-	1
16	joint	98865000	-	1
17	flexible de raccordement 600 mm M10x1	95561000	-	1
18	joint torique 8x1,75	97827000	-	1
19	flexible 1,25 m	95506000	-	1
20	poids	98551000	-	1
21	set de fixation	97523000	-	1
22	fixation cpl. (Ø 34)	95049000	-	1
23	anneau plastique	97548000	-	1
24	flexible de raccordement 900 mm M8x0,75 G3/8	96316000	-	1
25	joint torique 7x1,5	98422000	-	1
26	set de joint plat	95581000	-	1