

ShowerSelect S

Set de finition pour mitigeur thermostatique encastré avec 2 fonctions

Surfaces: chromé Numéro d'article: 15743000



Description

Caractéristiques

- 2 sorties = 2 fonctions
- Bouton Select marche/arrêt pour 2 sorties
- utilisation simultanée de plusieurs sorties
- débit de sortie supérieure: 25 l/min
- débit de sortie inférieure: 23 l/min
- cartouche thermostatique SMTC, mécanisme Push marche/arrêt
- butée de confort à 40° C
- limiteur de température réglable
- type de raccordement: corps d'encastrement
- E3, C1, A2, U3
- Le thermostatique est livré avec les boutons douchette à main et Rain large
- ACS 19 ACC LY 234 France, valide jusqu'au 05.11.2023
- NF_375-M1-21-1

Détails de l'article

EAN

4011097741345

Technologie



Prix de design



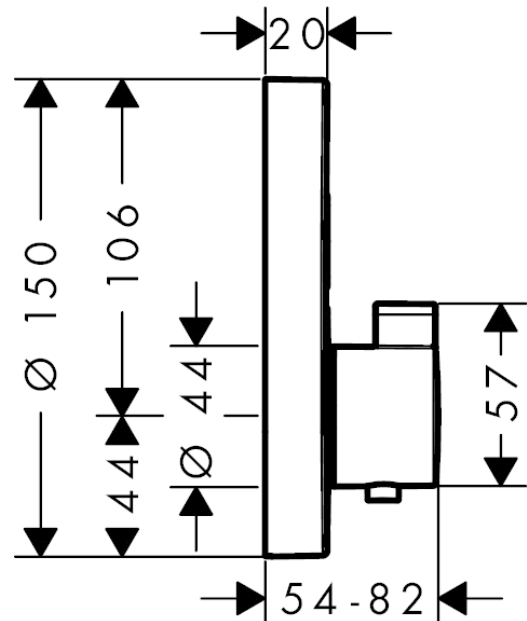
Certificats



Photo du produit



Plan géométral



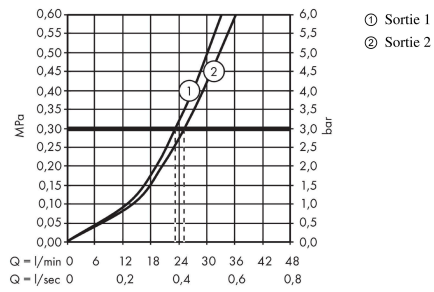
ShowerSelect S

Set de finition pour mitigeur thermostatique encastré avec 2 fonctions

Surfaces: **chromé** Numéro d'article: **15743000**



Schéma d'écoulement



ShowerSelect S

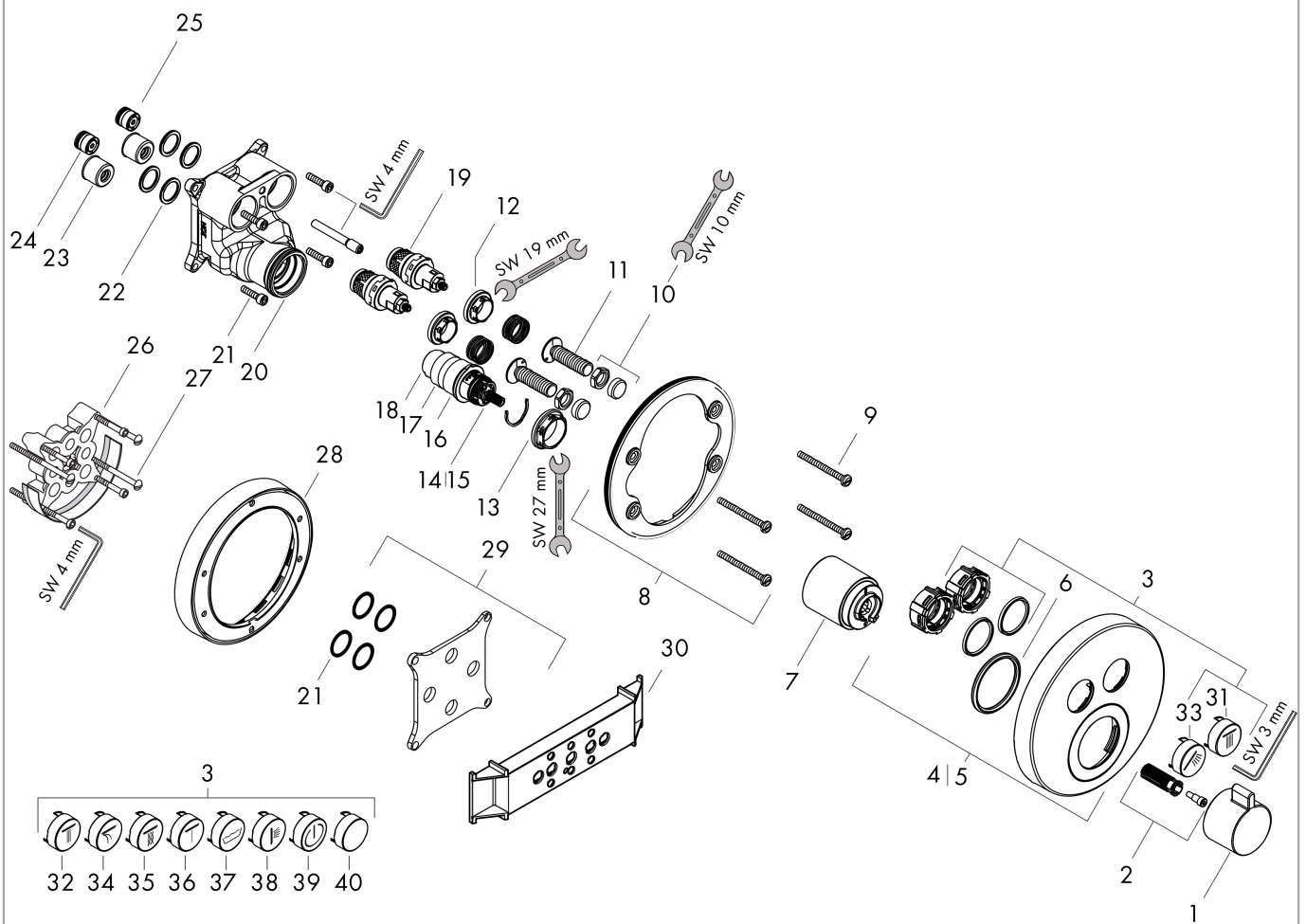
Set de finition pour mitigeur thermostatique encastré avec 2 fonctions

Surfaces: **chromé** Numéro d'article: **15743000**



Vue éclatée

Année de construction: >01/18



ShowerSelect S**Set de finition pour mitigeur thermostatique encastré avec 2 fonctions**Surfaces: **chromé** Numéro d'article: **15743000****Liste des pièces détachées**

Année de construction: >01/18

| Pos. | Description | Numéro d'article | GP | UE |
|------|--|------------------|----|----|
| 1 | poignée thermostatique | 92215000 | - | 1 |
| 2 | entraîneur + vis | 95843000 | - | 1 |
| 3 | set des symboles | 92218000 | - | 1 |
| 4 | rosace Ø 150 mm | 92325000 | - | 1 |
| 5 | rosace inversée | 92391000 | - | 1 |
| 6 | joint torique 44x4 | 98471000 | - | 1 |
| 7 | douille | 92216000 | - | 1 |
| 8 | support rosace | 98793000 | - | 1 |
| 9 | set des vis du support | 96454000 | - | 1 |
| 10 | écrou à six pans et capot sphérique | 92696000 | - | 1 |
| 11 | adapteur Select | 92219000 | - | 1 |
| 12 | écrou à six pans | 98368000 | - | 1 |
| 13 | écrou à six pans | 98913000 | - | 1 |
| 14 | cartouche thermostatique | 98282000 | - | 1 |
| 15 | cartouche inversée | 92373000 | - | 1 |
| 16 | joint torique 25x2,5 | 92146000 | - | 1 |
| 17 | joint torique 25x1,5 | 98146000 | - | 1 |
| 18 | joint torique 20x1,5 | 98197000 | - | 1 |
| 19 | mécanisme d'arrêt | 95758000 | - | 1 |
| 20 | joint torique 36x2 | 98156000 | - | 1 |
| 21 | set des vis | 96525000 | - | 1 |
| 22 | joint torique 16x2 | 98133000 | - | 1 |
| 23 | amortisseur anti-coup de bélier | 94073000 | - | 1 |
| 24 | clapet anti-retour (résistant à la pression jusqu'à 2 MPa) | 92594000 | - | 1 |
| 25 | clapet anti-retour | 97980000 | - | 1 |
| 26 | rallonge 25 mm | 13595000 | - | 1 |
| 27 | set des vis du support | 97747000 | - | 1 |
| 28 | rallonge 22 mm (Ø 150 mm) | 13597000 | - | 1 |
| 29 | set de compensation 1° | 95521000 | - | 1 |
| 30 | aide au montage | 92540000 | - | 1 |
| 31 | symbole pomme de douche Rain grand | 93571880 | - | 1 |
| 32 | symbole pomme de douche Rain petit | 93572880 | - | 1 |
| 33 | symbole douchette | 93573880 | - | 1 |
| 34 | symbole lame d'eau | 93574880 | - | 1 |
| 35 | symbole Whirl | 93575880 | - | 1 |
| 36 | symbole Mono | 93576880 | - | 1 |
| 37 | symbole baignoire | 93577880 | - | 1 |
| 38 | symbole douche latérale | 93578880 | - | 1 |
| 39 | symbole ON/OFF | 93579880 | - | 1 |
| 40 | bouton poussoir | 93955880 | - | 1 |
| a | set de base | 01800180 | - | 1 |

ShowerSelect S**Set de finition pour mitigeur thermostatique encastré avec 2 fonctions**Surfaces: **chromé** Numéro d'article: **15743000****Liste des pièces détachées**

Année de construction: >01/18

| Pos. | Description | Numéro d'article | GP | UE |
|-------------|------------------------------|-------------------------|-----------|-----------|
| b | adapteur inversée | 93181000 | - | 1 |
| c | disque de frein | 92498000 | - | 1 |
| d | mécanisme d'arrêt (spéciale) | 92361000 | - | 1 |
| e | mécanisme d'arrêt | 92692000 | - | 1 |
| f | Graisse pour robinetterie | 90920000 | - | 1 |