

## Ecostat S

Set de finition pour mitigeur thermostatique encastré avec robinet d'arrêt et inverseur

Finition: **Noir chromé brossé** Numéro d'article: **15758340**



### Description

#### Caractéristiques

- 2 fonctions
- contrôle du débit et inverseur pour 2 sorties
- cartouche thermostatique, robinet d'arrêt/inverseur
- débit de sortie supérieure: 28 l/min
- débit de sortie inférieure: 25 l/min
- débit maximal à 3 bars: 29 l/min
- contrôle du débit
- fonction safety stop à 40 °C
- limiteur de température réglable
- type de raccordement: corps d'encastrement
- ECAU: E3/1, C1, A1, U3
- ACS 24 ACC LY 011 France, valide jusqu'au 05.11.2028
- NF077\_375-M1

### Détails de l'article

EAN

4059625216682

### Technologie



### Prix de design



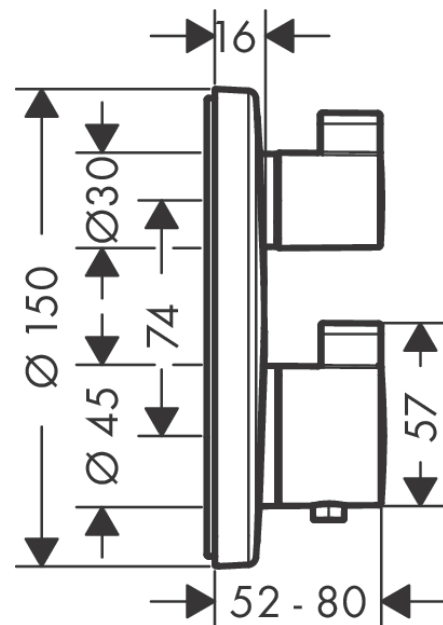
### Certificats / Eco-Responsabilité



### Photo du produit



### Plan géométral



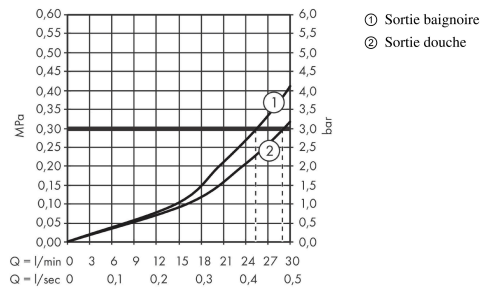
**Ecostat S**

**Set de finition pour mitigeur thermostatique encastré avec robinet d'arrêt et inverseur**

Finition: **Noir chromé brossé** Numéro d'article: **15758340**



**Schéma d'écoulement**



**Ecostat S**

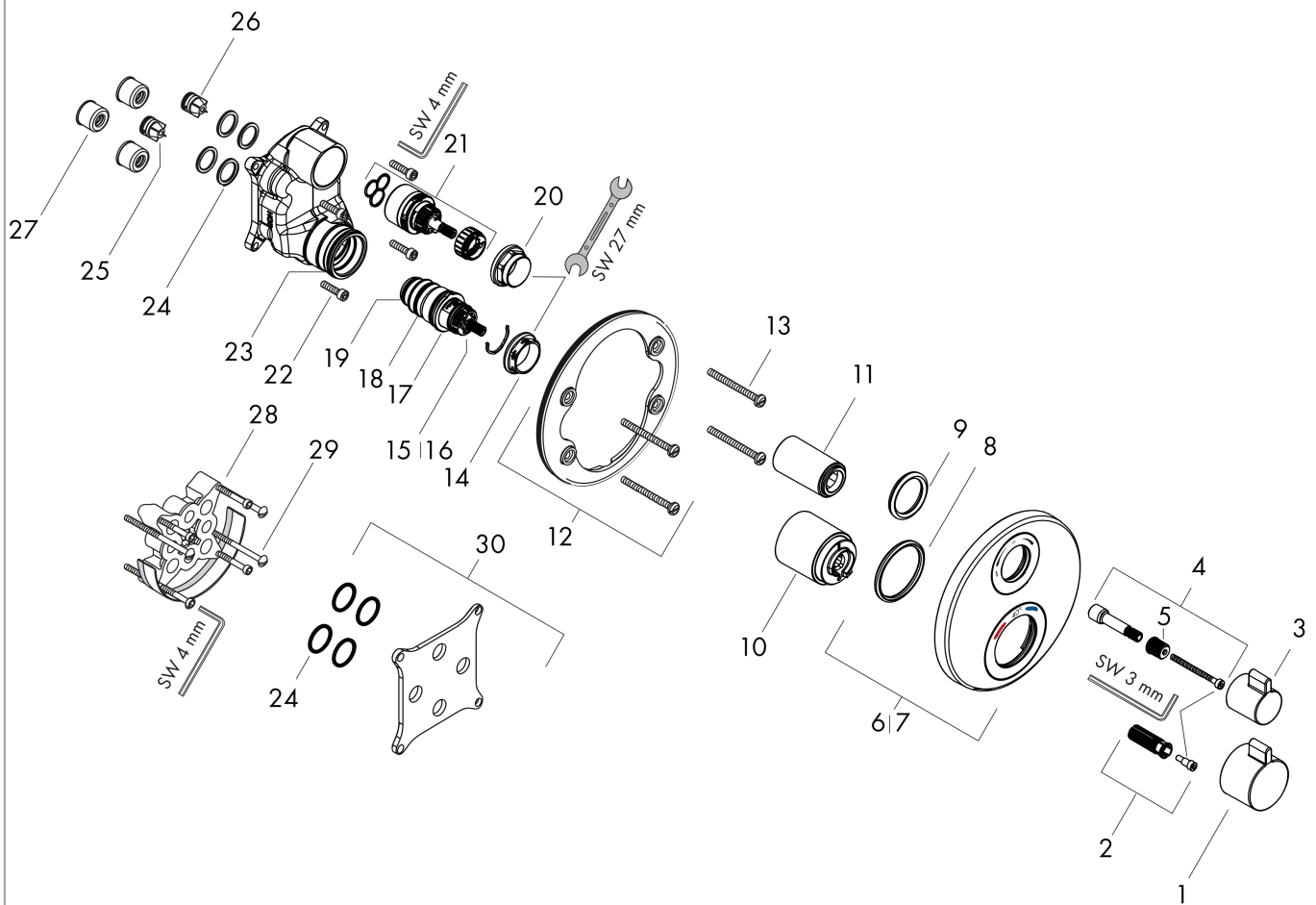
**Set de finition pour mitigeur thermostatique encastré avec robinet d'arrêt et inverseur**

Finition: **Noir chromé brossé** Numéro d'article: **15758340**



**Vue éclatée**

Année de construction: >01/19



**Ecostat S****Set de finition pour mitigeur thermostatique encastré avec robinet d'arrêt et inverseur**Finition: **Noir chromé brossé** Numéro d'article: **15758340****Liste des pièces détachées**

Année de construction: &gt;01/19

Pos.	Description	Numéro d'article	GP	UE
1	poignée thermostatique	92215340	93,71 €	1
2	entraîneur + vis	95843000	13,58 €	1
3	poignée	92281340	71,99 €	1
4	adapteur pour poignée	95252000	62,47 €	1
5	entraîneur + vis	98932000	17,65 €	1
6	rosace Ø 150 mm	92283340	135,82 €	1
7	rosace inversée	92563XXX	> 77,42 €	-
8	joint torique 44x4	98471000	13,58 €	1
9	joint torique 30x5	98153000	8,15 €	1
10	douille	92216340	48,90 €	1
11	douille	95253340	48,90 €	1
12	support rosace	98793000	42,11 €	1
13	set des vis du support	96454000	13,58 €	1
14	écrou à six pans	98913000	21,73 €	1
15	cartouche thermostatique	98282000	105,94 €	1
16	cartouche inversée	92373000	258,05 €	1
17	joint torique 20x1,5	98197000	8,15 €	1
18	joint torique 25x1,5	98146000	8,15 €	1
19	joint torique 25x2,5	92146000	13,58 €	1
20	écrou à six pans	93605000	13,58 €	1
21	mécanisme inverseur/arrêt	98283000	77,42 €	1
22	set des vis	96525000	13,58 €	1
23	joint torique 36x2	98156000	8,15 €	1
24	joint torique 16x2	98133000	8,15 €	1
25	clapet anti-retour (résistant à la pression jusqu'à 2 MPa)	92594000	17,65 €	1
26	set des clapet anti-retour DW 15	97350000	21,73 €	1
27	amortisseur anti-coup de bélier	94073000	27,16 €	1
28	rallonge 25 mm	13595000	-	1
29	set des vis du support	97747000	8,15 €	1
30	set de compensation 1°	95521000	169,76 €	1
a	set de base	01800180	-	1
b	Graisse pour robinetterie	90920000	17,65 €	1
c	disque de frein	92498000	13,58 €	1