

## Ecostat S

Set de finition pour mitigeur thermostatique encastré avec robinet d'arrêt et inverseur

Surfaces: **blanc mat** Numéro d'article: **15758700**



### Description

#### Caractéristiques

- 2 sorties = 2 fonctions
- Contrôle du débit et inverseur pour 2 sorties
- débit maximal sous 3 bars de pression: 29 l/min
- débit de sortie supérieure: 28 l/min
- débit de sortie inférieure: 25 l/min
- cartouche thermostatique SMTC, robinet d'arrêt/inverseur
- butée de confort à 40° C
- limiteur de température réglable
- type de raccordement: corps d'encastrement
- E3, C1, A1, U3
- ACS 19 ACC LY 234 France, valide jusqu'au 05.11.2023
- NF\_375-M1-21-1

### Détails de l'article

EAN

4059625266045

### Prix de design



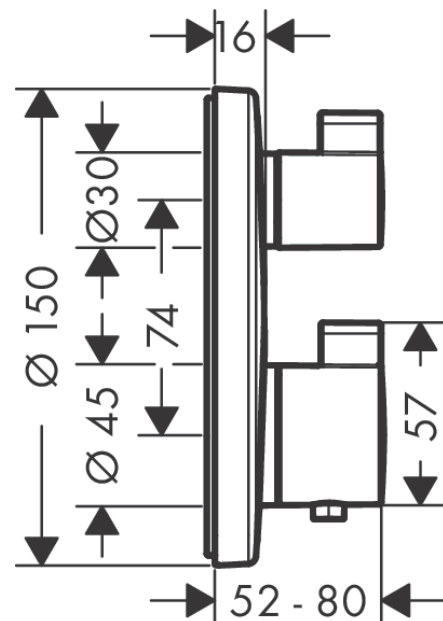
### Certificats



### Photo du produit



### Plan géométral



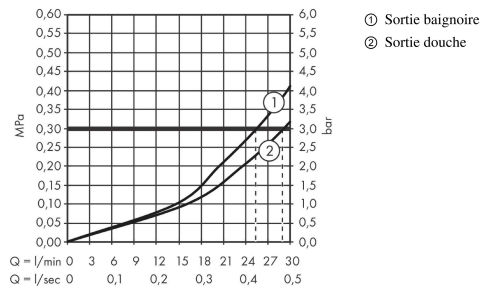
**Ecostat S**

**Set de finition pour mitigeur thermostatique encastré avec robinet d'arrêt et inverseur**

Surfaces: **blanc mat** Numéro d'article: **15758700**



**Schéma d'écoulement**



**Ecostat S**

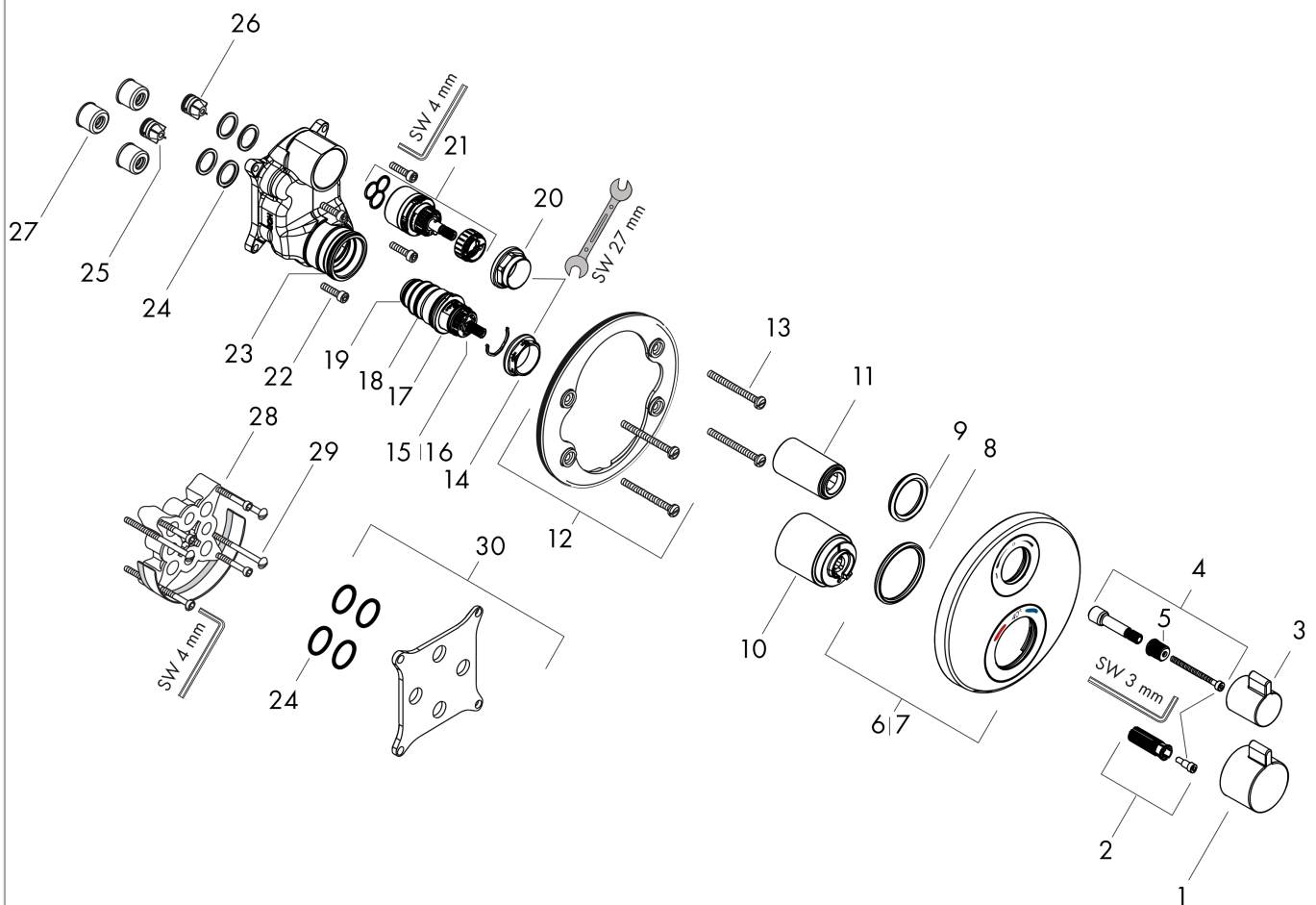
**Set de finition pour mitigeur thermostatique encastré avec robinet d'arrêt et inverseur**

Surfaces: **blanc mat** Numéro d'article: **15758700**



**Vue éclatée**

Année de construction: **>06/20**



**Ecostat S****Set de finition pour mitigeur thermostatique encastré avec robinet d'arrêt et inverseur**Surfaces: **blanc mat** Numéro d'article: **15758700****Liste des pièces détachées**

Année de construction: &gt;06/20

| Pos. | Description  | Numéro d'article | GP | UE |
|------|--|------------------|----|----|
| 1    | poignée thermostatique                                     | 92215700         | -  | 1  |
| 2    | entraîneur + vis   | 95843000         | -  | 1  |
| 3    | poignée  | 92281700         | -  | 1  |
| 4    | adapteur pour poignée                                      | 95252000         | -  | 1  |
| 5    | entraîneur + vis   | 98932000         | -  | 1  |
| 6    | rosace Ø 150 mm  | 92283XXX         | -  | -  |
| 7    | rosace inversée  | 92563XXX         | -  | -  |
| 8    | joint torique 44x4   | 98471000         | -  | 1  |
| 9    | joint torique 30x5   | 98153000         | -  | 1  |
| 10   | douille  | 92216700         | -  | 1  |
| 11   | douille  | 95253700         | -  | 1  |
| 12   | support rosace   | 98793000         | -  | 1  |
| 13   | set des vis du support                                     | 96454000         | -  | 1  |
| 14   | écrou à six pans   | 98913000         | -  | 1  |
| 15   | cartouche thermostatique                                   | 98282000         | -  | 1  |
| 16   | cartouche inversée   | 92373000         | -  | 1  |
| 17   | joint torique 20x1,5                                       | 98197000         | -  | 1  |
| 18   | joint torique 25x1,5                                       | 98146000         | -  | 1  |
| 19   | joint torique 25x2,5                                       | 92146000         | -  | 1  |
| 20   | écrou à six pans   | 95255000         | -  | 1  |
| 21   | mécanisme inverseur/arrêt                                  | 98283000         | -  | 1  |
| 22   | set des vis  | 96525000         | -  | 1  |
| 23   | joint torique 36x2   | 98156000         | -  | 1  |
| 24   | joint torique 16x2   | 98133000         | -  | 1  |
| 25   | amortisseur anti-coup de bélier                            | 94073000         | -  | 1  |
| 26   | clapet anti-retour (résistant à la pression jusqu'à 2 MPa) | 92594000         | -  | 1  |
| 27   | set des clapet anti-retour DW 15                           | 97350000         | -  | 1  |
| 28   | rallonge 25 mm   | 13595000         | -  | 1  |
| 29   | set des vis du support                                     | 97747000         | -  | 1  |
| 30   | set de compensation 1°                                     | 95521000         | -  | 1  |
| a    | set de base  | 01800180         | -  | 1  |
| b    | joint torique 34x2   | 98383000         | -  | 1  |
| c    | disque de frein  | 92498000         | -  | 1  |