

Ecostat S

Set de finition pour mitigeur thermostatique encastré avec robinet d'arrêt et inverseur

Surfaces: aspect doré poli Numéro d'article: 15758990



Description

Caractéristiques

- 2 sorties = 2 fonctions
- Contrôle du débit et inverseur pour 2 sorties
- débit maximal sous 3 bars de pression: 29 l/min
- débit de sortie supérieure: 28 l/min
- débit de sortie inférieure: 25 l/min
- cartouche thermostatique SMTC, robinet d'arrêt/inverseur
- butée de confort à 40° C
- limiteur de température réglable
- type de raccordement: corps d'encastrement
- E3, C1, A1, U3
- ACS 19 ACC LY 234 France, valide jusqu'au 05.11.2023
- NF_375-M1-21-1

Détails de l'article

EAN

4059625266052

Prix de design



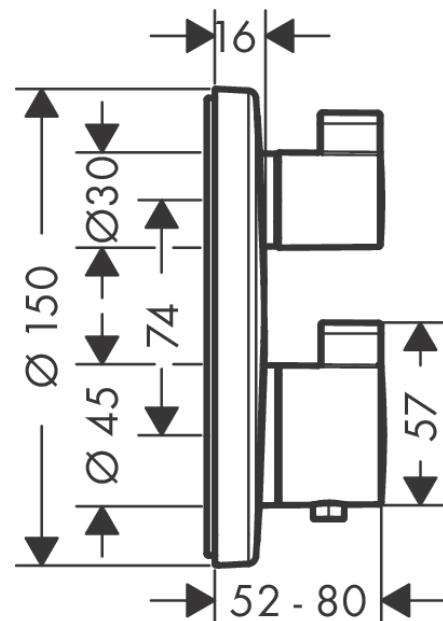
Certificats



Photo du produit



Plan géométral



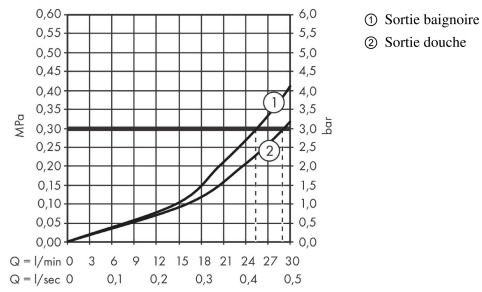
Ecostat S

Set de finition pour mitigeur thermostatique encastré avec robinet d'arrêt et inverseur

Surfaces: **aspect doré poli** Numéro d'article: **15758990**



Schéma d'écoulement



Ecostat S

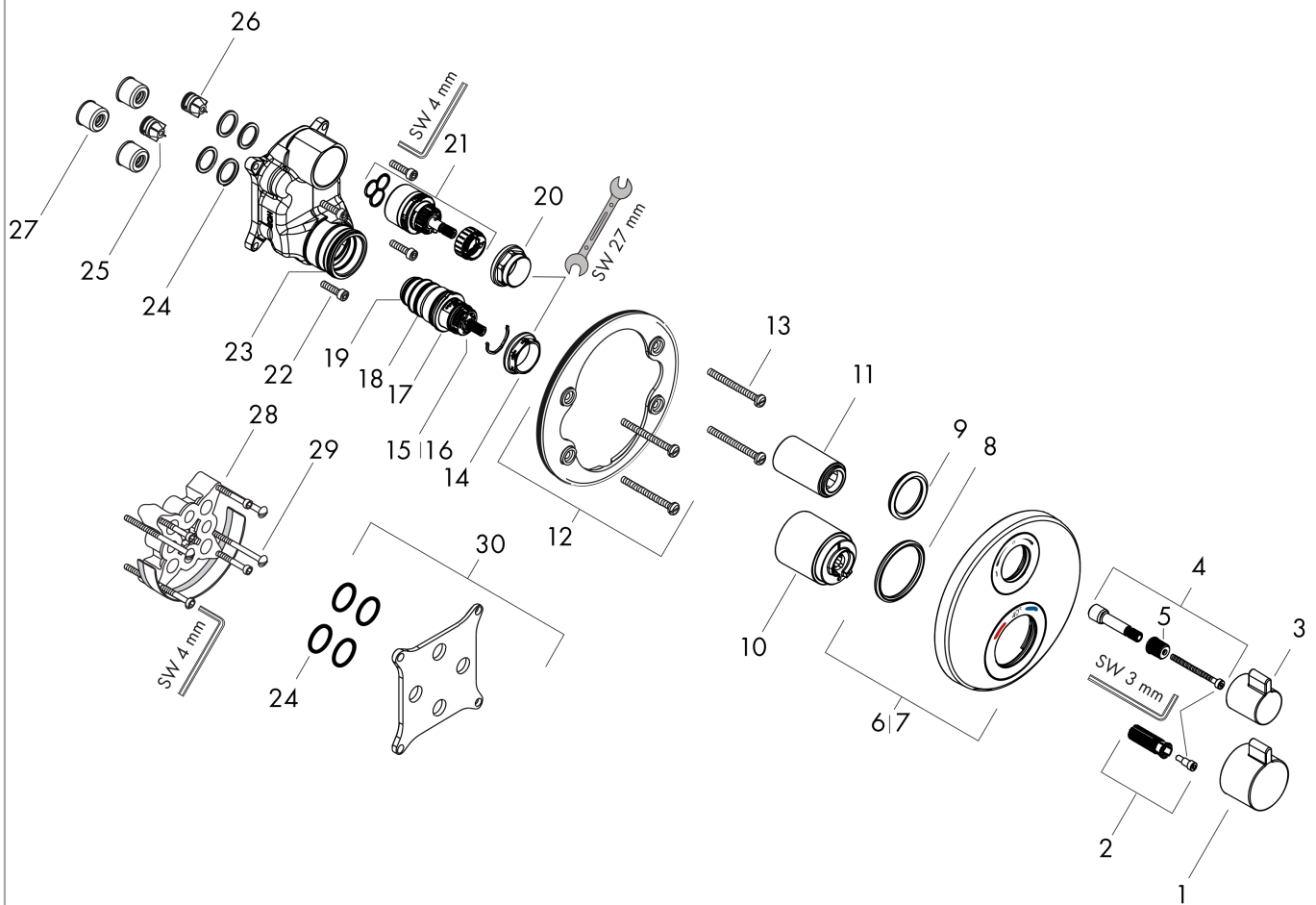
Set de finition pour mitigeur thermostatique encastré avec robinet d'arrêt et inverseur

Surfaces: **aspect doré poli** Numéro d'article: **15758990**



Vue éclatée

Année de construction: >06/20



Ecostat S**Set de finition pour mitigeur thermostatique encastré avec robinet d'arrêt et inverseur**Surfaces: **aspect doré poli** Numéro d'article: **15758990****Liste des pièces détachées**

Année de construction: >06/20

Pos.	Description	Numéro d'article	GP	UE
1	poignée thermostatique	92215990	-	1
2	entraîneur + vis	95843000	-	1
3	poignée	92281XXX	-	-
4	adapteur pour poignée	95252000	-	1
5	entraîneur + vis	98932000	-	1
6	rosace Ø 150 mm	92283XXX	-	-
7	rosace inversée	92563XXX	-	-
8	joint torique 44x4	98471000	-	1
9	joint torique 30x5	98153000	-	1
10	douille	92216990	-	1
11	douille	95253990	-	1
12	support rosace	98793000	-	1
13	set des vis du support	96454000	-	1
14	écrou à six pans	98913000	-	1
15	cartouche thermostatique	98282000	-	1
16	cartouche inversée	92373000	-	1
17	joint torique 20x1,5	98197000	-	1
18	joint torique 25x1,5	98146000	-	1
19	joint torique 25x2,5	92146000	-	1
20	écrou à six pans	95255000	-	1
21	mécanisme inverseur/arrêt	98283000	-	1
22	set des vis	96525000	-	1
23	joint torique 36x2	98156000	-	1
24	joint torique 16x2	98133000	-	1
25	amortisseur anti-coup de bélier	94073000	-	1
26	clapet anti-retour (résistant à la pression jusqu'à 2 MPa)	92594000	-	1
27	set des clapet anti-retour DW 15	97350000	-	1
28	rallonge 25 mm	13595000	-	1
29	set des vis du support	97747000	-	1
30	set de compensation 1°	95521000	-	1
a	set de base	01800180	-	1
b	Graisse pour robinetterie	90920000	-	1
c	disque de frein	92498000	-	1