

ShowerSelect

Set de finition pour mitigeur thermostatique encastré avec 2 fonctions

Surfaces: noir chromé brossé Numéro d'article: 15763340



Description

Caractéristiques

- 2 sorties = 2 fonctions
- Bouton Select marche/arrêt pour 2 sorties
- utilisation simultanée de plusieurs sorties
- débit de sortie supérieure: 25 l/min
- débit de sortie inférieure: 23 l/min
- cartouche thermostatique SMTC, mécanisme Push marche/arrêt
- butée de confort à 40° C
- limiteur de température réglable
- type de raccordement: corps d'encastrement
- E3, C1, A2, U3
- Le thermostatique est livré avec les boutons douchette à main et Rain large
- ACS 19 ACC LY 234 France, valide jusqu'au 05.11.2023
- NF_375-M1-21-1

Détails de l'article

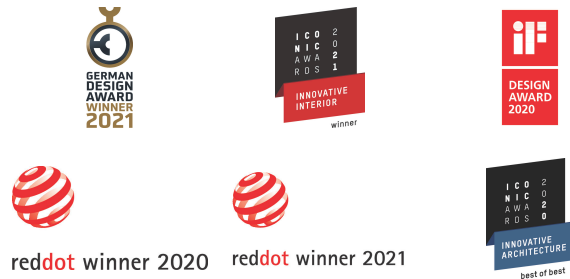
EAN

4059625230909

Technologie



Prix de design



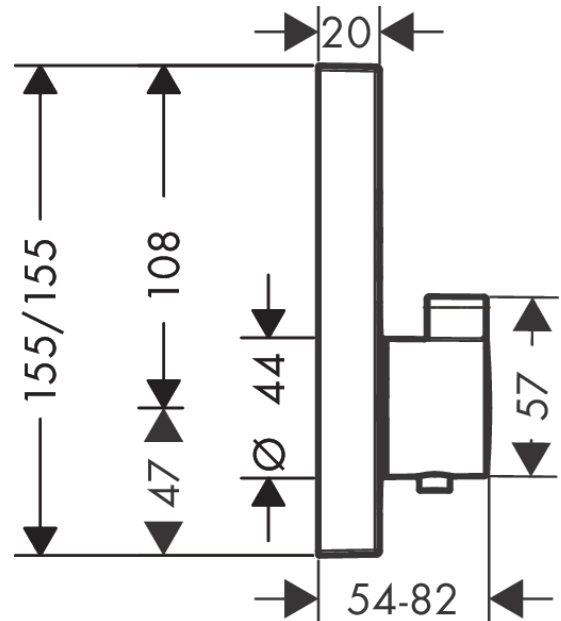
Certificats



Photo du produit



Plan géométral



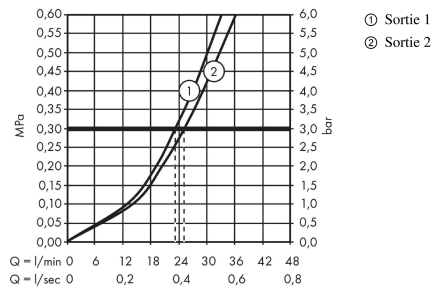
ShowerSelect

Set de finition pour mitigeur thermostatique encastré avec 2 fonctions

Surfaces: **noir chromé brossé** Numéro d'article: **15763340**



Schéma d'écoulement



ShowerSelect

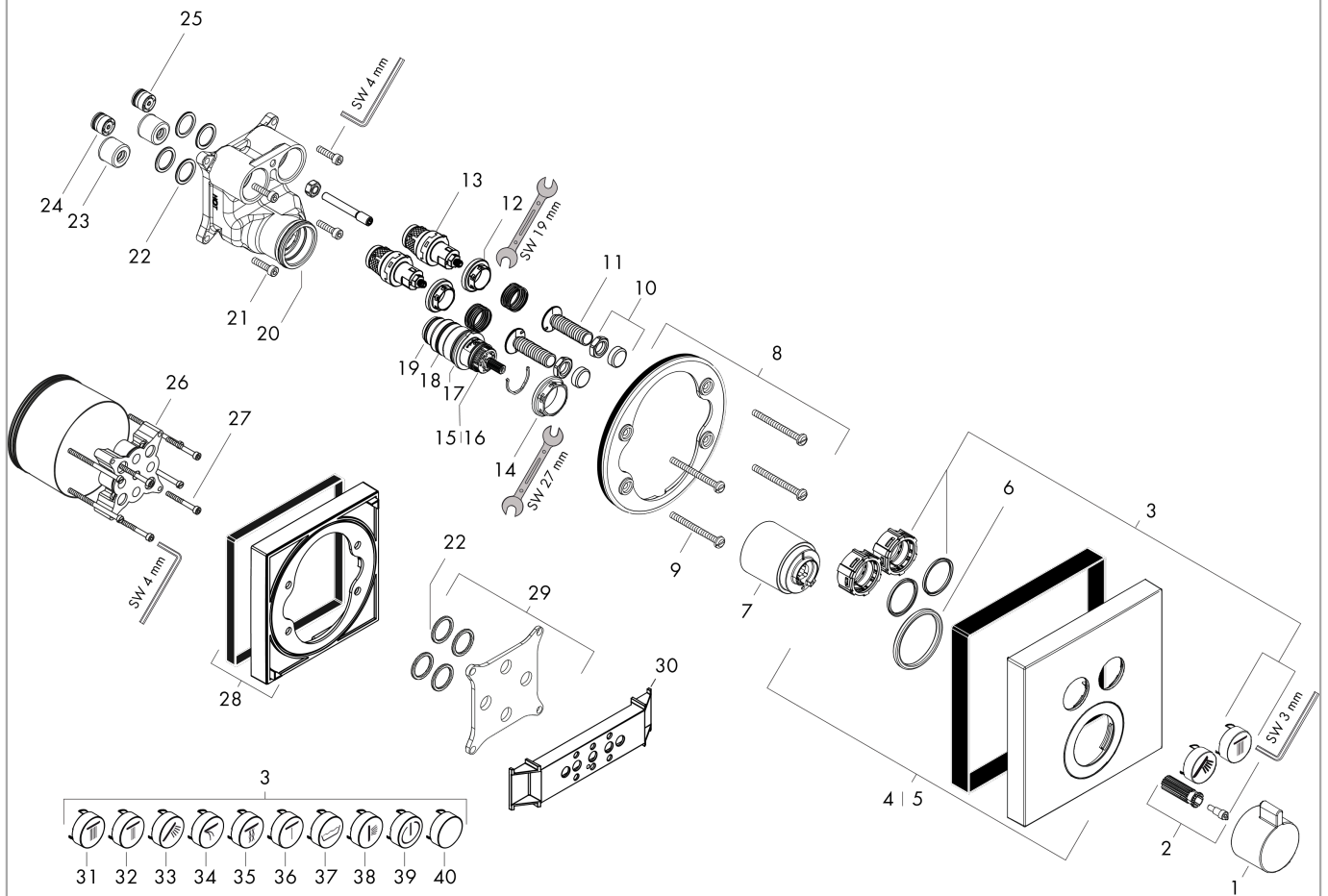
Set de finition pour mitigeur thermostatique encastré avec 2 fonctions

Surfaces: noir chromé brossé Numéro d'article: 15763340



Vue éclatée

Année de construction: >11/19



ShowerSelect**Set de finition pour mitigeur thermostatique encastré avec 2 fonctions**Surfaces: **noir chromé brossé** Numéro d'article: **15763340****Liste des pièces détachées**

Année de construction: >11/19

Pos.	Description	Numéro d'article	GP	UE
1	poignée thermostatique	92215340	-	1
2	entraîneur + vis	95843000	-	1
3	set des symboles	92218000	-	1
4	rosace 155 / 155 mm	92217340	-	1
5	rosace inversée	92393XXX	-	-
6	joint torique 44x4	98471000	-	1
7	douille	92216340	-	1
8	support rosace	98793000	-	1
9	set des vis du support	96454000	-	1
10	écrou à six pans et capot sphérique	92696000	-	1
11	adapteur Select	92219000	-	1
12	écrou à six pans	98368000	-	1
13	mécanisme d'arrêt	95758000	-	1
14	écrou à six pans	98913000	-	1
15	cartouche thermostatique	98282000	-	1
16	cartouche inversée	92373000	-	1
17	joint torique 20x1,5	98197000	-	1
18	joint torique 25x1,5	98146000	-	1
19	joint torique 25x2,5	92146000	-	1
20	joint torique 36x2	98156000	-	1
21	set des vis	96525000	-	1
22	joint torique 16x2	98133000	-	1
23	amortisseur anti-coup de bélier	94073000	-	1
24	clapet anti-retour (résistant à la pression jusqu'à 2 MPa)	92594000	-	1
25	clapet anti-retour	97980000	-	1
26	rallonge 25 mm	13595000	-	1
27	set des vis du support	97747000	-	1
28	rallonge 22 mm	13593340	-	1
29	set de compensation 1°	95521000	-	1
30	aide au montage	92540000	-	1
31	symbole pomme de douche Rain grand	93571880	-	1
32	symbole pomme de douche Rain petit	93572880	-	1
33	symbole douchette	93573880	-	1
34	symbole Lame d'eau	93574880	-	1
35	symbole Whirl	93575880	-	1
36	symbole Mono	93576880	-	1
37	symbole baignoire	93577880	-	1
38	symbole douche latérale	93578880	-	1
39	symbole ON/OFF	93579880	-	1
40	bouton poussoir	93955880	-	1
a	set de base	01800180	-	1

ShowerSelect**Set de finition pour mitigeur thermostatique encastré avec 2 fonctions**Surfaces: **noir chromé brossé** Numéro d'article: **15763340****Liste des pièces détachées**

Année de construction: >11/19

Pos.	Description	Numéro d'article	GP	UE
b	Graisse pour robinetterie	90920000	-	1