

Vernis Blend

Colonne de douche 200 1jet EcoSmart avec mitigeur thermostatique de douche

Finition: **Chromé** Numéro d'article: **26089000**



Description

Caractéristiques

- comprenant: douche de tête, douchette, thermostatique de douche, flexible de douche, barre de douche, curseur
- douche de tête Vernis Blend 200 1 jet
- dimension douchette à main, douche de tête : 205 mm
- type de jet douche de tête : Jet Rain
- débit du jet Rain à 3 bars: 6,5 l/min
- type de jet de la douchette: Jet Rain, Jet IntenseRain
- débit de la douchette à 3 bars: 6,8 l/min
- débit maximal pour colonne de douche à 3 bar : 6,8 l/min
- pression minimum en fonctionnement: 1 bar
- pression maximum en fonctionnement: 10 bars
- articulation à rotule: douche de tête orientable
- curseur réglable en hauteur avec bouton-poussoir de blocage
- longueur du bras de douche : 426 mm
- thermostatique Vernis
- fonction safety stop (anti-brûlures) à 40 °C
- limiteur d'eau chaude réglable
- convient aux chauffe-eaux instantanés
- distance du centre: 150 mm ± 12 mm
- sécurité contre le retour de l'eau
- diamètre de la barre de douche: 19 mm
- E1/1, C1, A3, U3
- 2 fonctions
- Taxonomie UE: max. 8 l/min - DNSH (Do No Significant Harm)
- ACS 21 ACC NY 228 France, valide jusqu'au 26.08.2026
- NF077_375-M1

Détails de l'article

EAN

4059625315101

Technologie



Certificats / Eco-Responsabilité



Vernis Blend

Colonne de douche 200 1jet EcoSmart avec mitigeur thermostatique de douche

Finition: **Chromé** Numéro d'article: **26089000**



Photo du produit



Plan géométral

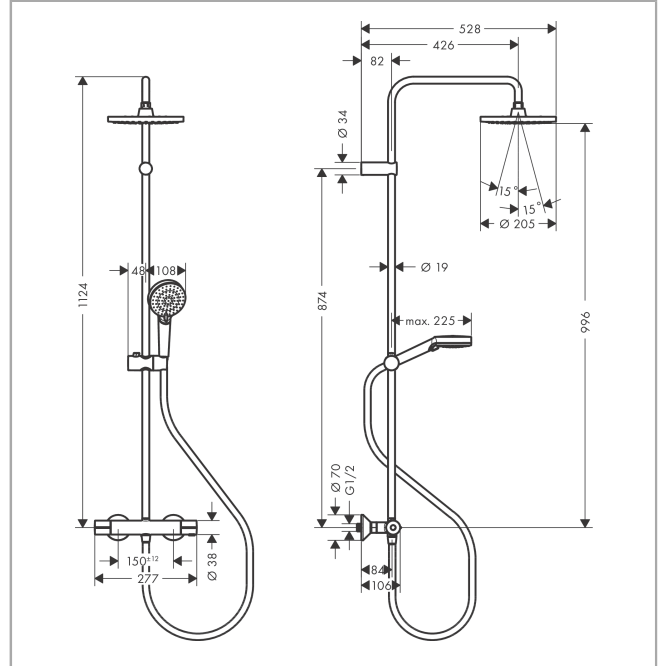
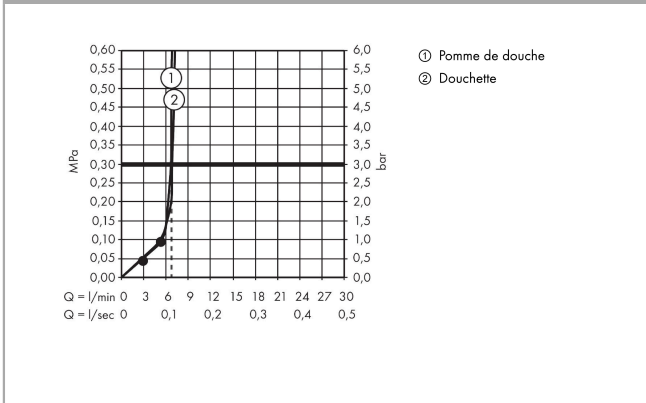


Schéma d'écoulement



Vernis Blend

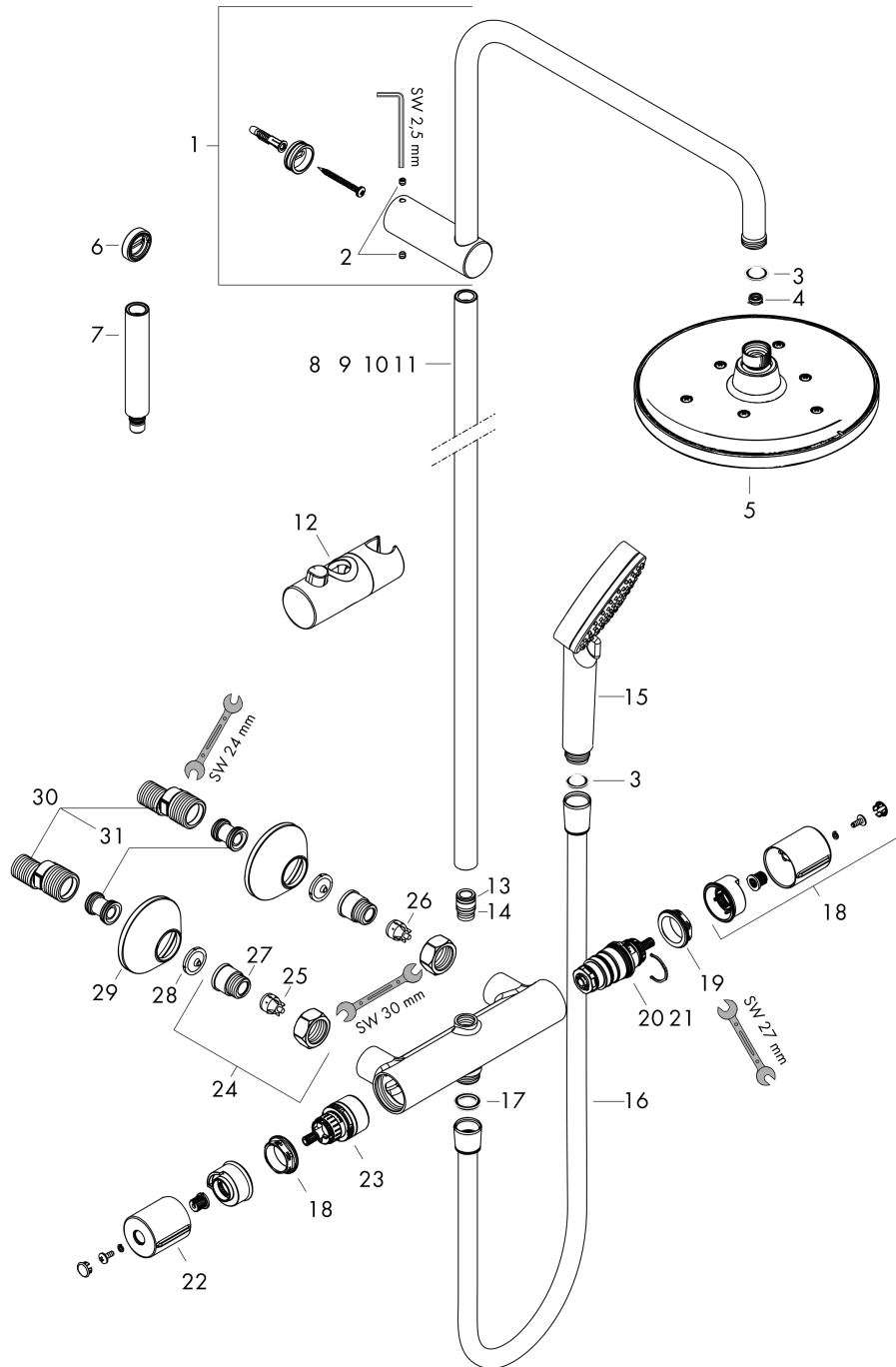
Colonne de douche 200 1jet EcoSmart avec mitigeur thermostatique de douche

Finition: Chromé Numéro d'article: 26089000



Vue éclatée

Année de construction: >06/24



Vernis Blend

Colonne de douche 200 1jet EcoSmart avec mitigeur thermostatique de douche

Finition: Chromé Numéro d'article: 26089000



Liste des pièces détachées

Année de construction: >06/24

Pos.	Description	Numéro d'article	GP	UE
1	bras de douche	93768000	91,00 €	1
2	vis M5x5	98446000	8,15 €	1
3	filtre	94246000	8,15 €	1
4	limiteur de débit	87836000	13,58 €	1
5	pomme de douche	26277000	-	1
6	cale de compensation 7 mm	93813000	17,65 €	1
7	rallonge 100 mm	94164000	42,11 €	1
8	tube 546 mm	93769000	48,90 €	1
9	tube 845 mm	93906000	77,42 €	1
10	tube 945 mm	93770000	77,42 €	1
11	tube 1145 mm	93907000	77,42 €	1
12	curseur complet	93729000	32,59 €	1
13	joint torique 12x2	98214000	8,15 €	1
14	joint torique 11x2	98127000	8,15 €	1
15	douchette	26340000	-	1
16	flexible Metaflex°C 1,60 m	28266000	-	1
17	joint	98058000	8,15 €	1
18	poignée thermostatique	93727000	42,11 €	1
19	écrou à six pans	98913000	21,73 €	1
20	cartouche thermostatique	98282000	105,94 €	1
21	cartouche inversée	92373000	258,05 €	1
22	poignée	93731000	32,59 €	1
23	mécanisme inverseur/arrêt	98283000	77,42 €	1
24	raccord G½	93730000	42,11 €	1
25	clapet anti-retour (résistant à la pression jusqu'à 2 MPa)	93136000	32,59 €	1
26	clapet anti-retour	96737000	32,59 €	1
27	joint torique 16x2	98133000	8,15 €	1
28	filtre	96922000	13,58 €	1
29	rosace Ø 70 mm	93718000	16,31 €	1
30	set des raccord-S (±12 mm)	94140000	48,90 €	1
31	amortisseur anti-coup de bélier	96429000	10,87 €	1